

# **BÁSCULAS PARA SILLA DE RUEDAS**

# 350-10-2

## BÁSCULA PARA SILLA DE RUEDAS CON RAMPA SENCILLA Y PASAMANOS

La báscula para silla de ruedas con rampa sencilla y pasamanos 350-10-2 de Rice Lake permite pesajes de alta capacidad y precisión para un amplio rango de pacientes. Una cómoda tecla para tara reduce errores e incrementa la eficiencia. Plegable y ligera, esta robusta báscula puede transportarse con facilidad a cualquier lugar por medio de sus 2 resistentes ruedas posteriores de uso rudo.

### CARACTERÍSTICAS

- Rampa sencilla para acceso y salida
- Ruedas integradas para fácil traslado
- Base de báscula grande y estable
- Pantalla LCD con botones
- Función BMI (índice de masa corporal)
- Función de retención de datos
- Capacidad de ingresar manualmente la tara de piezas adicionales, tales como una silla de ruedas o tanque de oxígeno
- Unidades: solo lb, solo kg, lb/kg
- Tecnología de compensación de movimiento Motiontrap™
- Capacidad EHR

### ESPECIFICACIONES

**Capacidad:**

1,000 lb x 0.2 lb (450 kg x 0.1 kg)

**Dimensiones de Plataforma sin Rampas:**

(W x L x H) 32" x 29.5" x 2.375"

81 cm x 75 cm x 6 cm

**Suministro Eléctrico:**

9 VCD, suministrado por 6 baterías alcalinas AA (incluidas) o adaptador CA (opcional)

**Tipo de Baterías:**

6 baterías alcalinas AA (incluidas)

**Duración de Baterías:**

25 horas de uso continuo con baterías  
Puede configurarse el apagado automático

**Temperaturas de Operación:**

50° F a 104° F (14° C a 40° C)

**Aprobaciones:**

c-Met, E113986

**Garantía:**

Garantía limitada por 2 años





## PESO DE EMBALAJE

PARTE #	MODELO #	L (IN)	W (IN)	H (IN)	PESO DEL PAQ. (LB)	PESO DIM. (LB)	EMBALAJE (LB)
141445	350-10-2	42	41	14	90	174	174
168351	350-10-2BT	42	41	14	90	174	174

## DIMENSIONES

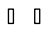
	PULGADAS	CENTÍMETROS		PULGADAS	CENTÍMETROS
<b>A</b>	29.5	74.9	<b>D</b>	9.25	23.5
<b>B</b>	32	81.3	<b>E</b>	37.5	95.2
<b>C</b>	2.375	6	<b>F</b>	45	114.3

## BÁSCULA PARA SILLA DE RUEDAS

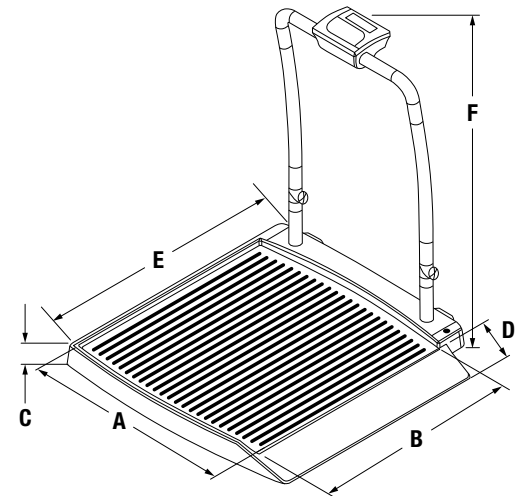
MODELO	CAPACIDAD	COMUNICACIÓN	PARTE #
350-10-2	1,000lb x 0.2lb (450kg x 0.1kg)	USB	141445
350-10-2BT	1,000lb x 0.2lb (450kg x 0.1kg)	USB y Bluetooth 2.0	168351

## OPCIONES

DESCRIPCIÓN	PARTE #
Adaptador 9 VCD, 120 V/230 V cambio automático c-MET* <i>Suministro eléctrico con grado médico</i>	115655
Adaptador 9 VCD 120 V/230V cambio automático*	133077
Adaptador 9 VCD, 230 V**	102508
Impresora Epson TM-U220	81076
Cable de impresora, 25-clavijas D-Sub macho a RJ-45, 6ft (1.8 m)	186830

\*NEMA 1-15 Plug 

\*\*CEE 7/16 Plug 



PG 35



# 350-10-3

## BÁSCULA PARA SILLA DE RUEDAS CON DOBLE RAMPA Y PASAMANOS

La báscula para silla de ruedas con doble rampa y pasamanos 350-10-3 de Rice Lake permite pesajes de alta capacidad para un amplia gama de pacientes. Una cómoda tecla de tara reduce errores e incrementa eficiencia. Plegable y ligera, esta robusta báscula puede transportarse con facilidad a cualquier lugar sobre sus 2 ruedas posteriores de uso rudo.

### CARACTERÍSTICAS

- Doble rampa para acceso y salidas
- Ruedas integradas para fácil traslado
- Base de báscula grande y estable
- Pantalla LCD con botones
- Función BMI (índice de masa corporal)
- Función de retención de datos
- Capacidad de ingresar la tara de piezas adicionales, como la silla de ruedas o tanque de oxígeno
- Unidades: solo lb, solo kg, lb/kg
- Tecnología de compensación de movimiento Motiontrap™
- Capacidad EHR

### ESPECIFICACIONES

**Capacidad:**  
1,000 lb x 0.2 lb (450 kg x 0.1 kg)

**Dimensiones de Plataforma:**  
(W x L x H) 32" x 29.5" x 2.375"  
81 cm x 75 cm x 6 cm

**Suministro Eléctrico:**  
9 VDC, suministrado por 6 baterías alcalinas AA (incluidas) o adaptador CA (opcional)

**Tipo de Baterías:**  
6 baterías alcalinas AA (incluidas)

**Duración de Baterías:**  
25 horas de uso continuo  
Puede configurarse para apagado automático

**Temperaturas de Operación:**  
50° F a 104° F (14° C a 40° C)

**Aprobaciones:**  
c-Met, E113986

**Garantía:**  
Garantía limitada por 2 años





## PESO DE EMBALAJE

PARTE #	MODELO #	L (IN)	W (IN)	H (IN)	PESO DEL PAQ. (LB)	PESO DIM. (LB)	EMBALAJE (LB)
141447	350-10-3	51	42	14	102	216	216
168353	350-10-3BT	50	41	13	98	192	192

## DIMENSIONES

	PULGADAS	CENTÍMETROS		PULGADAS	CENTÍMETROS
<b>A</b>	48.5	123.2	<b>D</b>	9.25	23.5
<b>B</b>	32	81.3	<b>E</b>	38	96.5
<b>C</b>	2.375	6.0	<b>F</b>	45	114.3

## BÁSCULA PARA SILLA DE RUEDAS

MODELO	CAPACIDAD	COMUNICACIÓN	PARTE #
350-10-3	1,000lb x 0.2lb (450kg x 0.1kg)	USB	141447
350-10-3BT	1,000lb x 0.2lb (450kg x 0.1kg)	USB y Bluetooth 2.0	168353

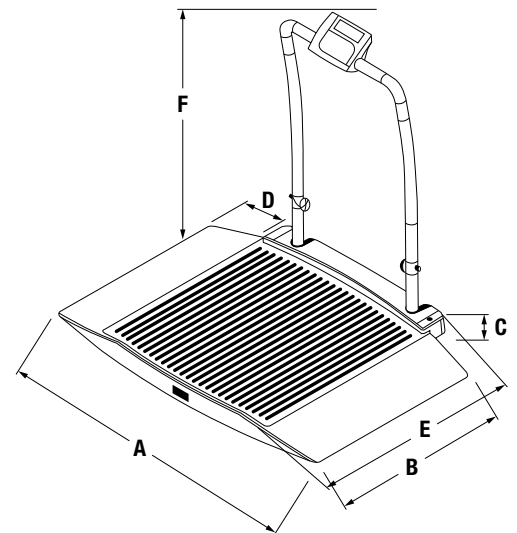
## OPCIONES

DESCRIPCIÓN	PARTE #
Adaptador 9 VCD, 120 V/230 V cambio automático c-MET* <i>Suministro eléctrico con grado médico</i>	115655
Adaptador 9 VCD, 120 V/230V cambio automático*	133077
Adaptador 9 VCD, 230 V**	102508
Impresora Epson TM-U220	81076
Cable de impresora, 25-clavijas D-Sub macho a RJ-45, 6ft (1.8 m)	186830

\*NEMA 1-15 Plug



\*\*CEE 7/16 Plug



# 350-10-4

## **BÁSCULA PARA SILLA DE RUEDAS CON DOBLE RAMPA, SILLA Y PASAMANOS**

La báscula para silla de ruedas con doble rampa, silla y pasamanos 350-10-4 de Rice Lake permite pesajes de alta capacidad y precisión para pacientes que requieren estar sentados. La silla acolchonada se pliega, permitiendo que este modelo funcione como báscula con silla o báscula para silla de ruedas. Una cómoda tecla de tara elimina errores e incrementa la eficiencia. Plegable y ligera, esta robusta báscula se traslada con facilidad a cualquier lugar sobre 2 ruedas de uso rudo.

### CARACTERÍSTICAS

- Doble rampa para acceso y salida
- Silla acolchonada con respaldo y plegable
- Ruedas integradas para fácil traslado
- Base de báscula grande y estable
- Pantalla LCD con botones
- Función BMI (índice de masa corporal)
- Función de retención de datos
- Capacidad de ingresar la tara de piezas adicionales, como la silla de ruedas o el tanque de oxígeno
- Unidades: solo lb, solo kg, lb/kg
- Tecnología de compensación de movimiento Motiontrap™
- Capacidad EHR

### ESPECIFICACIONES

**Capacidad:**  
1,000 lb x 0.2 lb (450 kg x 0.1 kg)

**Dimensiones de Plataforma:**  
(W x L x H) 32"x 29.5" x 2.375"  
81 cm x 75 cm x 6 cm

**Dimensiones de la Silla:**  
(W x D) 6.25" x 12"

**Suministro Eléctrico:**  
9 VCD, suministrado por 6 baterías alcalinas AA (incluidas) o adaptador CA (opcional)

**Tipo de Baterías:**  
6 baterías alcalinas AA (incluidas)

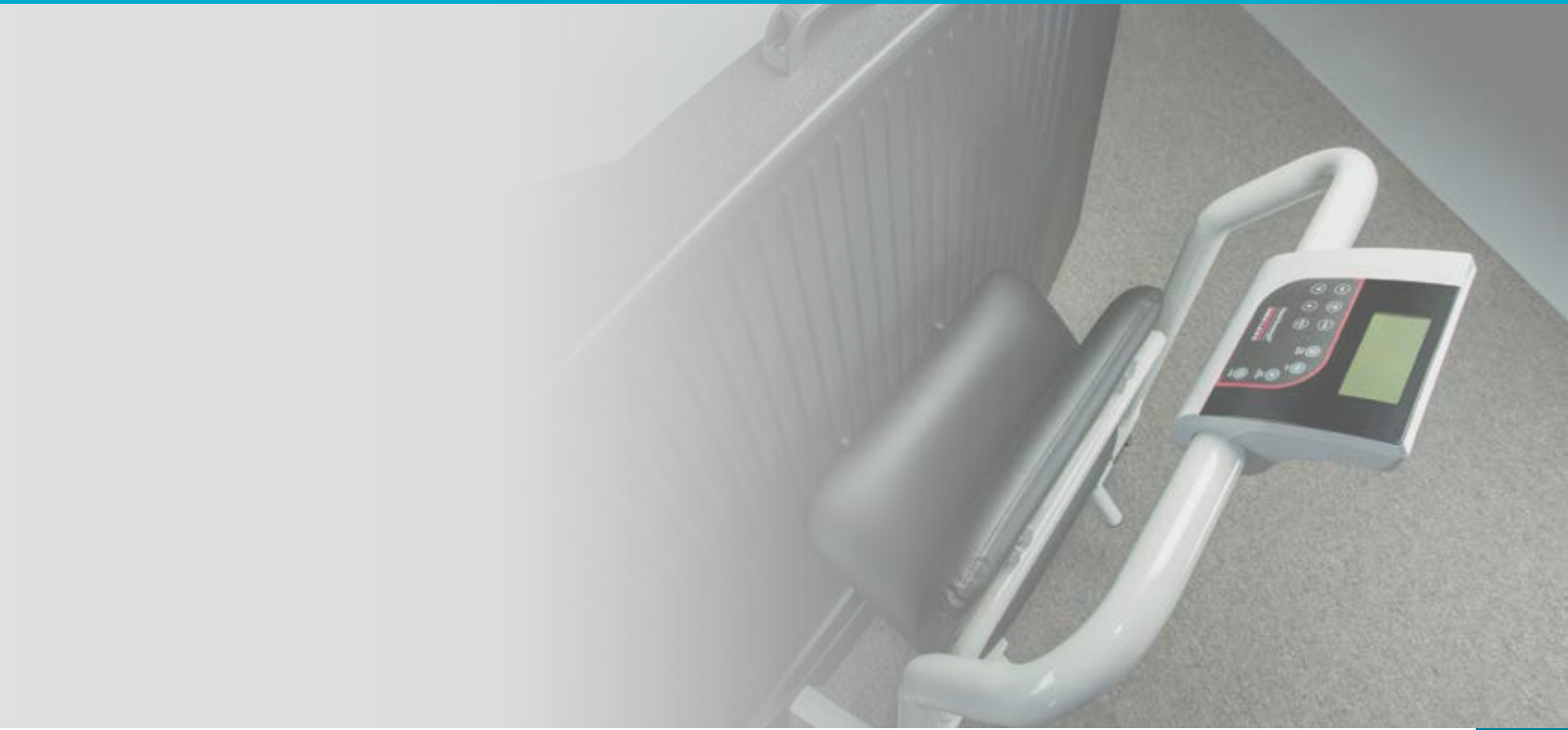
**Duración de Baterías:**  
25 horas de uso continuo  
Se puede configurar apagado automático

**Temperaturas de Operación:**  
50° F a 104° F (14 C a 40° C)

**Aprobaciones:**  
c-Met, E113986

**Garantía:**  
Garantía limitada por 2 años



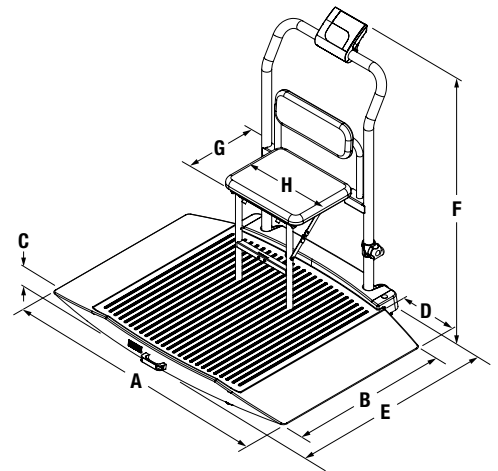


## PESO DE EMBALAJE

PARTE #	MODELO #	L (IN)	W (IN)	H (IN)	PESO DEL PAQ. (LB)	PESO DIM. (LB)	EMBALAJE (LB)
141448	350-10-4	51	43	21	132	332	332
168354	350-10-4BT	51	43	21	132	332	332

## DIMENSIONES

	PULGADAS	CENTÍMETROS		PULGADAS	CENTÍMETROS
<b>A</b>	48.5	123.2	<b>E</b>	38	96.5
<b>B</b>	32	81.3	<b>F</b>	45	114.3
<b>C</b>	2.375	6.0	<b>G</b>	6.25	15.9
<b>D</b>	9.25	23.5	<b>H</b>	12	30.5



## BÁSCULA PARA SILLA DE RUEDAS

MODELO	CAPACIDAD	COMUNICACIÓN	PARTE #
350-10-4	1,000lb x 0.2lb (450kg x 0.1kg)	USB	141448
350-10-4BT	1,000lb x 0.2lb (450kg x 0.1kg)	USB y Bluetooth 2.0	168354

## OPCIONES

DESCRIPCIÓN	PARTE #
Adaptador 9 VCD, 120 V/230 V cambio automático c-MET* <i>Suministro eléctrico con grado médico</i>	115655
Adaptador 9 VCD, 120 V/230V cambio automático*	133077
Adaptador 9 VCD, 230 V**	102508
Impresora Epson TM-U220	81076
Cable de impresora, 25-clavijas D-Sub macho a RJ-45, 6ft (1.8 m)	186830

\*NEMA 1-15 Plug



\*\*CEE 7/16 Plug



PG  
39



# 350-10-7

## BÁSCULA DE PLATAFORMA PARA SILLA DE RUEDAS CON RAMPA SENCILLA

La báscula de plataforma para silla de ruedas con rampa sencilla 350-10-7 de Rice Lake permite pesaje de alta capacidad y precisión para un amplio rango de pacientes. Una cómoda tecla de tara reduce errores e incrementa eficiencia. Esta robusta báscula se transporta con facilidad sobre sus ruedas posteriores de uso rudo.

### CARACTERÍSTICAS

- Rampa sencilla para acceso y salida
- Ruedas integradas para fácil traslado
- Base grande y estable
- Pantalla LCD con botones
- Función BMI (índice de masa corporal)
- Función de retención de datos
- Capacidad de ingresar la tara de piezas adicionales como la silla de ruedas o el tanque de oxígeno
- Unidades: solo lb, solo kg, lb/kg
- Tecnología de compensación de movimiento Motiontrap™
- Capacidad EHR

### ESPECIFICACIONES

**Capacidad:**

1,000 lb x 0.2 lb (450 kg x 0.1 kg)

**Dimensiones de Plataforma sin Rampas:**

(W x L x H) 32" x 29.5" x 2.375"

**Suministro Eléctrico:**

9 VCD, suministrado por 6 baterías alcalinas AA (incluidas) o adaptador CA (opcional)

**Tipo de Baterías:**

6 baterías alcalinas AA (incluidas)

**Duración de Baterías:**

25 horas de uso continuo

Se puede configurar el apagado automático

**Temperaturas de Operación:**

50° F a 104° F (14° C a 40° C)

**Aplicaciones:**

c-Met, E113986

**Garantía:**

Garantía limitada por 2 años





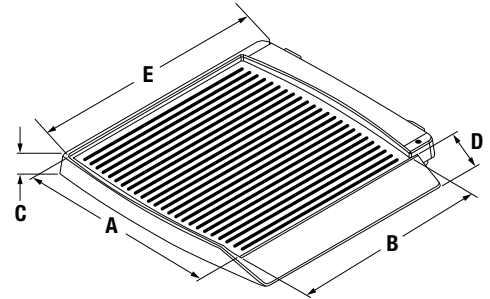


## PESO DE EMBALAJE

PARTE #	MODELO #	L (IN)	W (IN)	H (IN)	PESO DEL PAQ. (LB)	PESO DIM. (LB)	EMBALAJE (LB)
141446	350-10-7	45	44	7	78	100	100
168352	350-10-7BT	45	44	7	78	100	100

## DIMENSIONES

	PULGADAS	CENTÍMETROS
<b>A</b>	29.5	74.9
<b>B</b>	32	81.3
<b>C</b>	2.375	6.0
<b>D</b>	9.25	23.5
<b>E</b>	37.5	95.3



## BÁSCULA PARA SILLA DE RUEDAS

MODELO	CAPACIDAD	COMUNICACIÓN	PARTE #
350-10-7	1,000lb x 0.2lb (450kg x 0.1 kg)	USB	141446
350-10-7BT	1,000lb x 0.2lb (450kg x 0.1 kg)	USB y Bluetooth 2.0	168352

## OPCIONES

DESCRIPCIÓN	PARTE #
Adaptador 9 VCD, 120 V/230 V cambio automático c-MET* <i>Suministro eléctrico con grado médico</i>	115655
Adaptador 9 VCD, 120 V/230V cambio automático*	133077
Adaptador 9 VDC, 230 V**	102508
Impresora Epson TM-U220	81076
Cable de impresora, 25-clavijas D-Sub macho a RJ-45, 6ft (1.8 m)	186830

\*NEMA 1-15 Plug 

\*\*CEE 7/16 Plug 

# 350-10-8

## BÁSCULA DE PLATAFORMA PARA SILLA DE RUEDAS CON DOBLE RAMPA

La báscula de plataforma para silla de ruedas con doble rampa 350-10-8 de Rice Lake permite pesajes de alta capacidad y precisión para un amplio rango de pacientes. Una cómoda tecla de tara reduce errores e incrementa eficiencia. Esta robusta báscula se traslada con facilidad sobre sus 2 ruedas posteriores de uso rudo.

### CARACTERÍSTICAS

- Doble rampa para acceso y salida
- Ruedas integradas para fácil traslado
- Base grande y estable
- Pantalla LCD con botones
- Función BMI (índice de masa corporal)
- Función de retención de datos
- Capacidad de ingresar la tara de piezas adicionales, como la silla de ruedas o el tanque de oxígeno
- Unidades: Solo lb, solo kg lb/kg
- Tecnología de compensación de movimiento Motiontrap™
- Capacidad EHR

### ESPECIFICACIONES

**Capacidad:**

1,000 lb x 0.2 lb (450 kg x 0.1 kg)

**Dimensiones de Plataforma sin Rampas:**

(W x L x H) 35" x 29.5" x 2.375"

81 cm x 75 cm x 6 cm

**Suministro Eléctrico:**

9 VCD, suministrados por 6 baterías alcalinas AA (incluidas) o adaptador AC (opcional)

**Tipo de Baterías:**

6 baterías alcalinas AA (incluidas)

**Duración de Baterías:**

25 horas de uso continuo

Se puede configurar apagado automático

**Temperaturas de Operación:**

50° F a 104° F (14° C a 40° C)

**Aprobaciones:**

c-Met, E113986

**Garantía:**

Garantía limitada por 2 años





# RL-350-5

## BÁSCULA BARIÁTRICA PORTÁTIL PARA SILLA DE RUEDAS CON RAMPA SENCILLA 34" (86 CM) DE ANCHO

La báscula bariátrica para silla de ruedas con rampa sencilla RL-350-5 de Rice Lake permite pesajes de alta capacidad y precisión a pacientes que no pueden ser transportados a una báscula estándar. Cuenta con una base de 34" (86 cm) y una sola rampa de acceso, a la que las sillas de ruedas pueden entrar y salir con facilidad. Una cómoda tecla de tara reduce errores e incrementa eficiencia. Como seguridad agregada, la báscula cuenta con una superficie ahulada antiderrapante y bordes alrededor de la plataforma.

### CARACTERÍSTICAS

- Rampa sencilla de acceso y salida
- Agarraderas y ruedas integradas para fácil transporte
- Base grande y estable
- Pantalla LCD con botones
- Función BMI (índice de masa corporal)
- Función de retención de datos
- Capacidad de ingresar la tara de piezas adicionales, como la silla de ruedas o el tanque de oxígeno
- Unidades: solo lb, solo kg, lb/kg
- Tecnología de compensación de movimiento Motiontrap™
- Capacidad EHR
- Cable de 10' (305 cm) entre base e indicador



### ESPECIFICACIONES

**Capacidad:**

1,000 lb x 0.2 lb (450 kg x 0.1 kg)

**Dimensiones de Plataforma:**

(W x L x H) 34" x 34" x 2.2"  
86 cm x 86 cm x 5.6 cm

**Suministro Eléctrico:**

9 VCD, suministrado por 6 baterías alcalinas AA (incluidas) o adaptador CA (opcional)

**Tipo de Baterías:**

6 baterías alcalinas AA (incluidas)

**Duración de Baterías:**

25 horas de uso continuo

Puede configurarse apagado automático

**Temperaturas de Operación:**

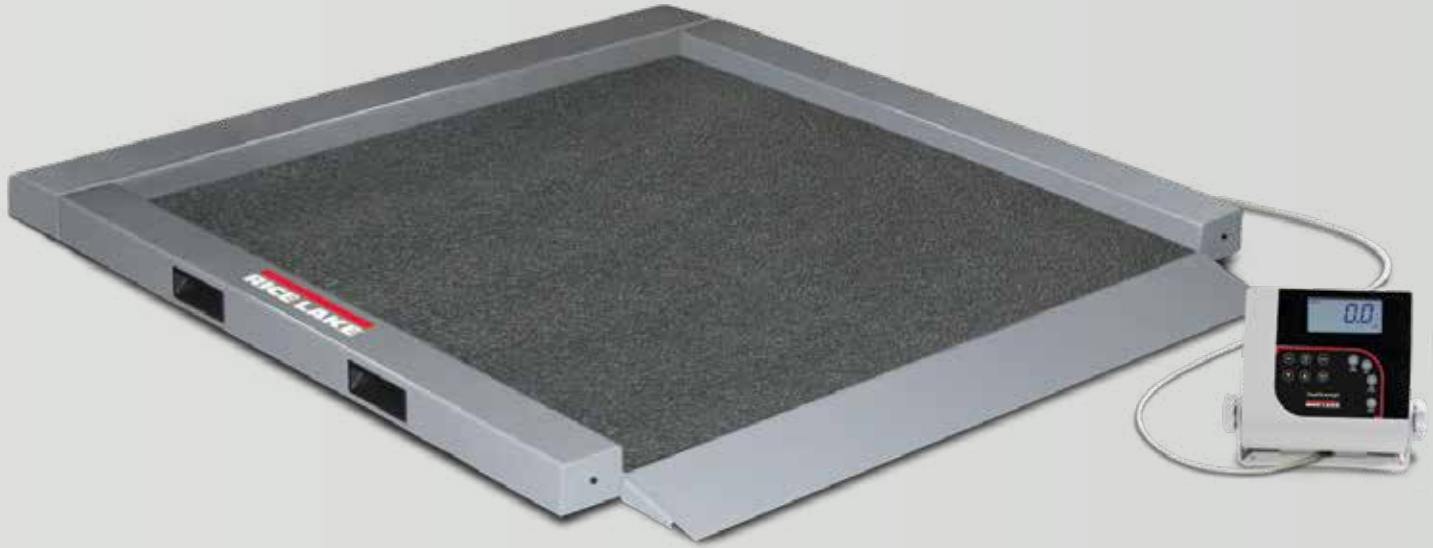
50° F a 104° F (14° C a 40° C)

**Aprobaciones:**

c-Met (pendiente)

**Garantía:**

Garantía limitada por 2 años

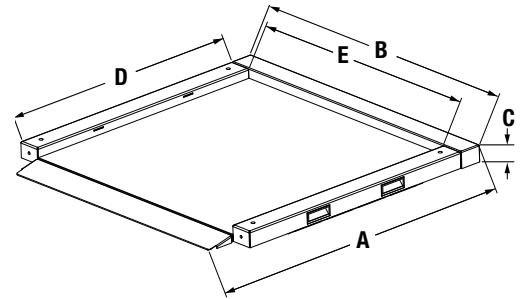


## PESO DE EMBALAJE

PARTE #	MODELO #	L (IN)	W (IN)	H (IN)	PESO DEL PAQ. (LB)	PESO DIM. (LB)	EMBALAJE (LB)
150703	RL-350-5	43	43	11	162	147	162
168357	RL350-5BT	43	43	11	162	147	162

## DIMENSIONES

	PULGADAS	CENTÍMETROS
<b>A</b>	41	104.1
<b>B</b>	40	101.6
<b>C</b>	2.22	5.6
<b>D</b>	34	86.4
<b>E</b>	34	86.4



## BÁSCULA PARA SILLA DE RUEDAS

MODELO	CAPACIDAD	COMUNICACIÓN	PARTE #
RL-350-5	1,000lb x 0.2lb (450kg x 0.1 kg)	USB	150703
RL-350-5BT	1,000lb x 0.2lb (450kg x 0.1 kg)	USB y Bluetooth	168357

## OPCIONES

DESCRIPCIÓN	PARTE #
Adaptador 9 VCD, 120 V/230V cambio automático*	133077
Adaptador 9 VCD, 230 V**	102508
Impresora Epson TM-U220	81076
Cable de impresora, 25-clavijas D-Sub macho a RJ-45, 6ft (1.8 m)	186830

\*NEMA 1-15 Plug



\*\*CEE 7/16 Plug



# RL-350-6

## BÁSCULA BARIÁTRICA PORTÁTIL PARA SILLA DE RUEDAS CON RAMPA DOBLE 34" (86 CM) DE ANCHO

La báscula bariátrica portátil para silla de ruedas con rampa doble RL-350-6 de Rice Lake permite pesajes de alta capacidad y precisión a pacientes que no pueden ser transportados a una báscula estándar. Cuenta con una base de 34" (86 cm), con rampa doble a la que las sillas pueden entrar y salir con facilidad desde ambos lados. Una cómoda tecla de tara reduce errores e incrementa eficiencia. Como seguridad agregada, la báscula cuenta con una superficie ahulada antiderrapante y bordes elevados en 2 lados de la plataforma.

### CARACTERÍSTICAS

- Rampa doble para acceso y salidas
- Agarraderas y ruedas integradas para fácil transporte
- Base grande y estable
- Pantalla LCD con botones
- Función BMI (índice de masa corporal)
- Función de retención de datos
- Capacidad de ingresar la tara de piezas adicionales como la silla de ruedas o el tanque de oxígeno
- Unidades: solo lb, solo kg, lb/kg
- Tecnología de compensación de movimiento Motiontrap™
- Capacidad EHR
- Cable de 10' (305 cm) entre base e indicador



### ESPECIFICACIONES

**Capacidad:**

1,000 lb x 0.2 lb (450 kg x 0.1 kg)

**Dimensiones de Plataforma:**

(W x L x H) 34" x 34" x 2.22"  
86 cm x 86 cm x 5.6 cm

**Suministro Eléctrico:**

9 VCD, suministrado por 6 baterías alcalinas AA (incluidas) o adaptador CA (opcional)

**Tipo de Baterías:**

6 baterías alcalinas AA (incluidas)

**Duración de Baterías:**

25 horas de uso continuo  
Puede configurarse apagado continuo

**Temperaturas de Operación:**

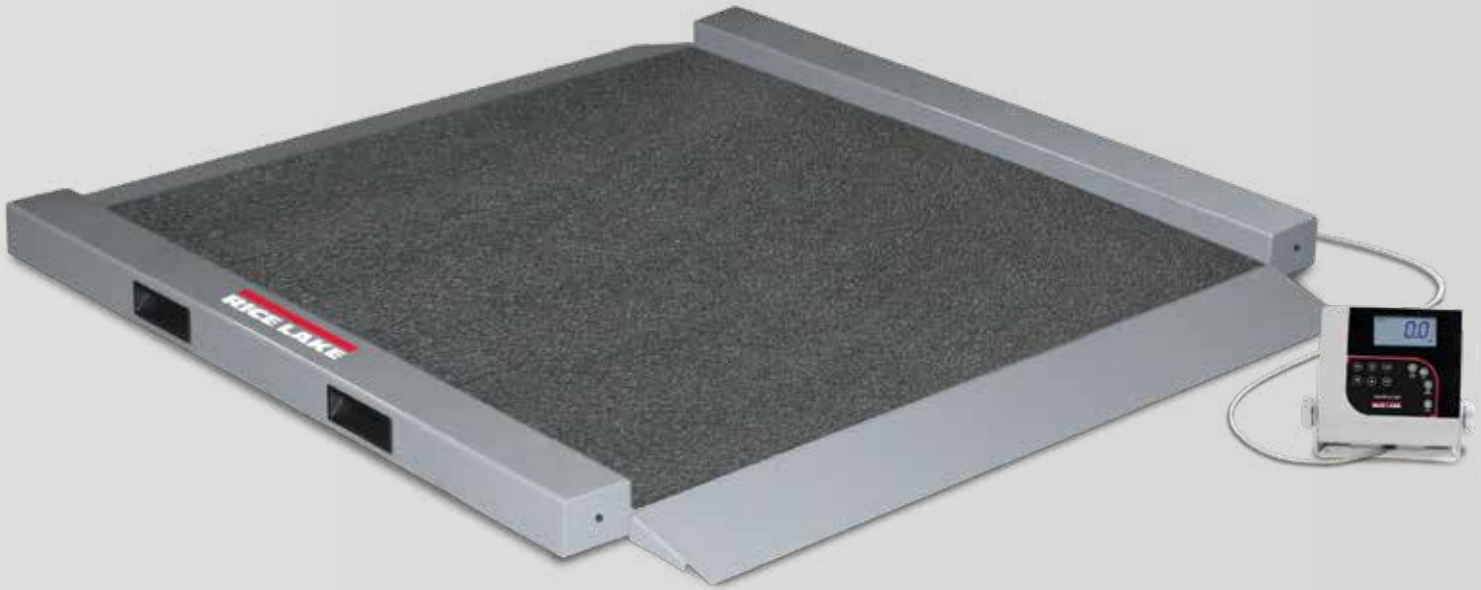
50° F a 104° F (14° C a 40° C)

**Aprobaciones:**

c-Met (pendiente)

**Garantía:**

Garantía limitada por 2 años

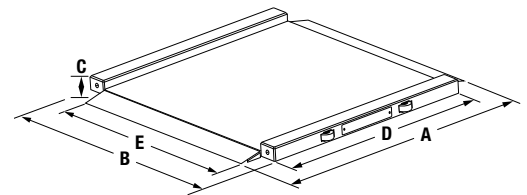


## PESO DE EMBALAJE

PARTE #	MODELO #	L (IN)	W (IN)	H (IN)	PESO DEL PAQ. (LB)	PESO DIM. (LB)	EMBALAJE (LB)
150704	RL-350-6	43	43	11	154	147	154
168358	RL-350-6BT	43	43	44	154	586	586

## DIMENSIONES

	PULGADAS	CENTÍMETROS
<b>A</b>	41	104.1
<b>B</b>	40	101.6
<b>C</b>	2.22	5.6
<b>D</b>	34	86.4
<b>E</b>	34	86.4



## BÁSCULA PARA SILLA DE RUEDAS

MODELO	CAPACIDAD	COMUNICACIÓN	PARTE #
RL-350-6	1,000lb x 0.2lb (450kg x 0.1kg)	USB	150704
RL-350-6BT	1,000lb x 0.2lb (450kg x 0.1kg)	USB y Bluetooth	168358

## OPCIONES

DESCRIPCIÓN	PARTE #
Adaptador 9 VCD, 120 V/230V cambio automático*	133077
Adaptador 9 VCD, 230 V**	102508
Impresora Epson TM-U220	81076
Cable de impresora, 25-clavijas D-Sub macho a RJ-45, 6ft (1.8 m)	186830

\*NEMA 1-15 Plug



\*\*CEE 7/16 Plug



# SB-1150

## BÁSCULA BARIÁTRICA PARA SILLA DE RUEDAS SUM- MIT™

La báscula bariátrica para silla de ruedas Summit™ SB-1150 de Rice Lake aporta un desempeño excepcional en ambientes en donde las básculas típicas para sillas de ruedas no son suficientemente grandes para satisfacer las necesidades del paciente. Con su plataforma y rampa alargada de fácil acceso, la báscula Summit™ SB-1150 tiene espacio para las sillas de ruedas sin sacrificar seguridad. La báscula y rampa están equipadas con una superficie ahulada antiderrapante y guías elevadas. Una cómoda tecla de tara reduce errores e incrementa eficiencia.

### CARACTERÍSTICAS

- Construcción en acero vaciado de uso rudo
- Rampa sencilla para acceso y salida
- Pantalla LCD con botones
- Función BMI (índice de masa corporal)
- Función de retención de datos
- Capacidad de ingresar la tara de piezas adicionales como la silla de ruedas o el tanque de oxígeno
- Unidades: solo lb, solo kg, lb/kg
- Tecnología de compensación de movimiento Motiontrap™
- Capacidad EHR
- Cable de 10' (305 cm) entre base e indicador

### ESPECIFICACIONES

**Capacidad:**  
1,000 lb x 0.2 lb (450 kg x 0.1 kg)

**Dimensiones de Plataforma:**  
(W x L x H) 36" x 36" x 4"  
(91 cm x 91 cm x 10 cm)

**Dimensiones de Rampa:**  
(W x L x H) 3" x 28.5" x 4"  
(7.6 cm x 72 cm x 10 cm)

**Suministro Eléctrico:**  
9 VDC, suministrado por 6 baterías alcalinas AA (incluidas) o adaptador AC (opcional)

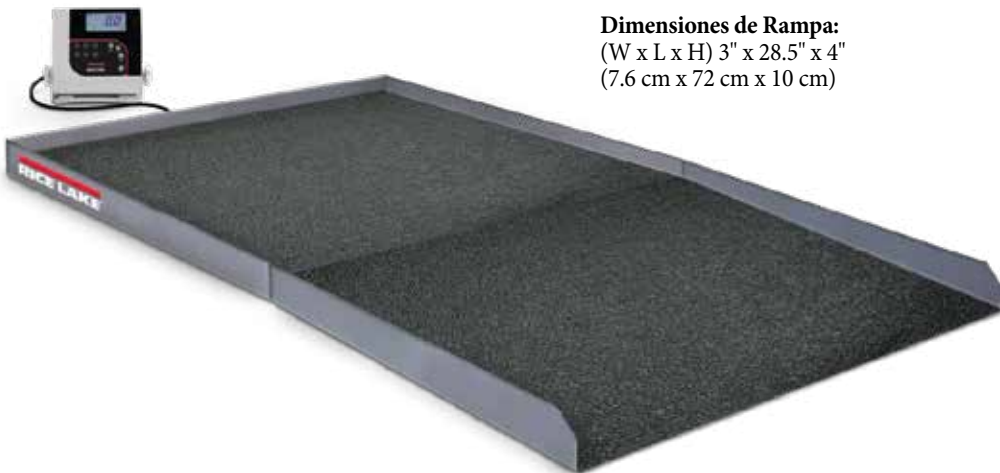
**Tipo de Baterías:**  
6 baterías alcalinas AA (incluidas)

**Duración de Baterías:**  
25 horas de uso continuo  
Se puede configurar apagado automático

**Temperaturas de Operación:**  
50° F a 104° F (14° Ca 40° C)

**Garantía:**  
Garantía limitada por 2 años

**Aprobaciones:**  
c-Met (pendiente)







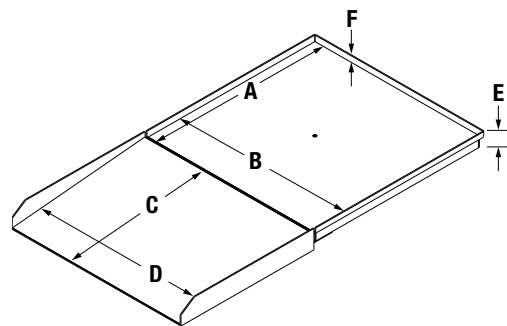
## PESO DE EMBALAJE

PARTE #	MODELO #	L (IN)	W (IN)	H (IN)	PESO DEL PAQ. (LB)	PESO DIM. (LB)	EMBALAJE (LB)
150706	SB-1150	49	48	24	363	407	407
168359	SB-1150BT	49	48	24	363	407	407

El peso del pallet está incluido en el peso de embalaje

## DIMENSIONES

	PULGADAS	CENTÍMETROS
<b>A</b>	36	91.4
<b>B</b>	36	91.4
<b>C</b>	28.5	72.4
<b>D</b>	36	91.4
<b>E</b>	4	10.2
<b>F</b>	1	2.5



## BÁSCULA PARA SILLA DE RUEDAS

MODELO	CAPACIDAD	COMUNICACIÓN	PARTE #
SB-1150	1,000lb x 0.2lb (450kg x 0.1kg)	USB	150706
SB-1150BT	1,000lb x 0.2lb (450kg x 0.1kg)	USB y Bluetooth 2.0	168359

## OPCIONES

DESCRIPCIÓN	PARTE #
Adaptador 9 VCD, 120 V/230V cambio automático*	133077
Adaptador 9 VCD, 230 V**	102508
Impresora Epson TM-U220	81076
Cable de impresora, 25-clavijas D-Sub macho a RJ-45, 6ft (1.8 m)	186830

\*NEMA 1-15 Plug



\*\*CEE 7/16 Plug



# SD-1150-WP

## BÁSCULA PARA SILLA DE RUEDAS EN TRATAMIENTO DE DIÁLISIS

La báscula para silla de ruedas en tratamiento de diálisis Summit™ SD-1150-WP de Rice Lake está diseñada para recibir pacientes con las necesidades especiales de la diálisis. Su diseño es para montaje en trinchera alineada con el piso para usos múltiples de pesaje. Su pasamanos de uso rudo incrementa la seguridad y comodidad del paciente, y es posicionada para libre acceso de las sillas de ruedas. Una cómoda tecla de tara reduce errores e incrementa seguridad.

### CARACTERÍSTICAS

- Construcción en acero vaciado de uso rudo
- Pasamanos para mayor seguridad del paciente
- Pantalla LCD con botones
- Función BMI (índice de masa corporal)
- Función de retención de datos
- Capacidad de ingresar la tara de piezas adicionales como la silla de ruedas o el tanque de oxígeno
- Unidades: solo lb, solo kg, lb/kg
- Tecnología de compensación de movimiento Motiontrap™
- Capacidad EHR
- Cable de 10' (305 cm) entre base e indicador

### ESPECIFICACIONES

- Capacidad:**  
1,000 lb x 0.2 lb (450 kg x 0.1 kg)
- Dimensiones de Plataforma:**  
(W x L x H) 36" x 36" x 3"  
(91 cm x 91 cm x 7.6 cm)
- Suministro Eléctrico:**  
9 VDC, suministrado por 6 baterías alcalinas AA (incluidas) o adaptador CA (opcional)
- Tipo de Baterías:**  
6 baterías alcalinas AA
- Duración de Baterías:**  
25 horas de uso continuo  
Puede configurarse apagado automático

- Temperaturas de Operación:**  
50° Fa 104° F (14° C a 40° C)
- Garantía:**  
Garantía limitada por 2 años
- Aprobaciones:**  
c-Met (pendiente)





## PESO DE EMBALAJE

PARTE #	MODELO #	L (IN)	W (IN)	H (IN)	PESO DEL PAQ.* (LB)	PESO DIM.* (LB)	EMBALAJE* (LB)
150707	SD-1150-WP	40	39	15	246	169	246
168360	SD-1150-WPBT	40	39	15	246	169	246

\*El peso del pallet está incluido en los pesos de embalaje

## DIMENSIONES


	PULGADAS	CENTÍMETROS
<b>A</b>	36	91.4
<b>B</b>	36	91.4
<b>C</b>	3	7.6
<b>D</b>	31.5	80.0
<b>F</b>	37	94.0

## BÁSCULA PARA SILLA DE RUEDAS

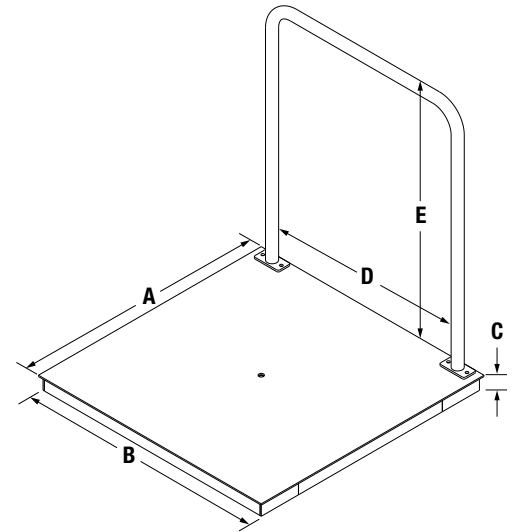
MODELO	CAPACIDAD	COMUNICACIÓN	PARTE #
SD-1150-WP	1,000 lb x 0.2 lb (450 kg x 0.1 kg)	USB	150707
SD-1150-WPBT	1,000 lb x 0.2 lb (450 kg x 0.1 kg)	USB y Bluetooth 2.0	168360

## OPCIONES

DESCRIPCIÓN	PARTE #
Adaptador 9 VCD, 120 V/230V cambio automático*	133077
Adaptador 9 VCD, 230 V**	102508
Impresora Epson TM-U220	81076
Cable de impresora, 25-clavijas D-Sub macho a RJ-45, 6ft (1.8 m)	186830

\*NEMA 1-15 Plug 

\*\*CEE 7/16 Plug 



# D300 SERIES

## BÁSCULA INALÁMBRICA PARA SILLA DE RUEDAS

La báscula inalámbrica para silla de ruedas D300 Series, ligera pero durable, consiste de 4 colchonetas para el pesaje de pacientes discapacitados en ambientes en donde la portabilidad es la clave. Simplemente se hace rodar la silla de ruedas dentro de las 4 colchonetas, las cuales se comunican en forma inalámbrica al controlador manual. Las mediciones de cada colchoneta se combinan en forma automática y se muestra el peso total.

### CARACTERÍSTICAS

- 4 colchonetas inalámbricas
- Construcción en plástico moldeado y aluminio vaciado, con pintura en polvo
- 4 retenes de ruedas y rampas de ascenso
- Controlador manual
- Guante de hule y cordel
- Maletín opcional



*Silla de Ruedas Posicionada  
Sobre las Colchonetas*

### ESPECIFICACIONES

**Capacidad:**

D300-8: 800 lb x 0.5 lb (363 kg x 0.2 kg)

D300-12: 1,200 lb x 0.5 lb (544 kg x 0.2 kg)

**Suministro Eléctrico:**

Colchonetas: 8 baterías EL-123 por sistema (2 por colchoneta) (incluidas)

Controlador: 3 baterías AAA de litio (incluidas)

**Temperaturas de Operación:**

50° F a 90° F (14° C a 35° C)

**Garantía:**

Garantía limitada por 2 años





## PESO DE EMBALAJE

PARTE #	MODELO #	L (IN)	W (IN)	H (IN)	PESO DEL PAQ. (LB)	PESO DIM. (LB)	EMBALAJE (LB)
157141	D300-8	17	13	13	15	21	21
158214	D300-12	17	13	13	15	21	21

## BÁSCULA PARA SILLA DE RUEDAS

MODELO	CAPACIDAD	PARTE #
D300-8	800lb x 0.5lb (363kg x 0.2kg)	157141
D300-12	1200lb x 0.5lb (544kg x 0.2kg)	158214

## OPCIONES

DESCRIPCIÓN	PARTE #
Maletín	107445



Maletín Opcional

