

BÁSCULAS MÉDICAS
DIGITAL Y MECÁNICA

150-10-5

BÁSCULA MÉDICA DIGITAL A NIVEL DE LA VISTA

La báscula médica digital 150-10-5 de Rice Lake está diseñada, tanto para una apariencia moderna como para la función actual, con características de avanzada. Por medio de una pantalla digital, la báscula médica 150-10-5 muestra el peso con claridad. En forma continua captura la estatura por medio de una barra integrada dentro de la columna de la báscula. La báscula, grande y estable, es tanto cómoda como fácil de transportar por medio de 2 ruedas de hule integradas. Ya sea que se active por medio de un adaptador de CA o baterías alcalinas, la báscula 150-10-5 es fácil de usar. Su botón grande ilumina la pantalla para fácil visión y un *beep* anuncia el final del pesaje.

PG
6

CARACTERÍSTICAS

- Ruedas de hule para fácil transportación
- Base grande y estable
- Pantalla LCD con botones
- Función BMI (índice de masa corporal)
- Función de retención de datos
- Unidades: solo lb, solo kg, lb/kg
- Tecnología de compensación de movimiento Motiontrap™
- Capacidad EHR
- Barra de estatura integrada 27.5" a 82" (70 cm a 208 cm)

ESPECIFICACIONES

Capacidad:

550 lb x 0.2 lb (250 kg x 0.1 kg)

Dimensiones de Plataforma

(W x L x H) 37 cm x 37 cm x 7 cm

Suministro Eléctrico:

9 VCD, proporcionado por 6 baterías alcalinas AA (incluidas) o adaptador CA (opcional)

Tipo de Baterías:

6 batería alcalinas AA alkaline (incluidas)

Temperaturas de Operación:

50° Fa 104° F (14° C a 40° C)

Duración de Baterías:

25 horas de uso continuo
Se puede configurar apagado automático

Aprobaciones:

c-Met, E113986

Garantía:

Garantía limitada por 2 años





PESO DE EMBALAJE

| PARTE # | MODELO # | L (IN) | W (IN) | H (IN) | PESO PAQ (LB) | PESO DIM (LB) | EMBALAJE. (LB) |
|---------|------------|--------|--------|--------|---------------|---------------|----------------|
| 119113 | 150-10-5 | 30 | 18 | 9 | 26 | 35 | 35 |
| 161818 | 150-10-5BT | 30 | 18 | 9 | 26 | 35 | 35 |

DIMENSIONES

| | PULGADAS | CENTÍMETROS |
|----------|----------|-------------|
| A | 54 | 137.2 |
| B | 22.4 | 57 |
| C | 14.7 | 37.5 |
| D | 3.0 | 7.6 |

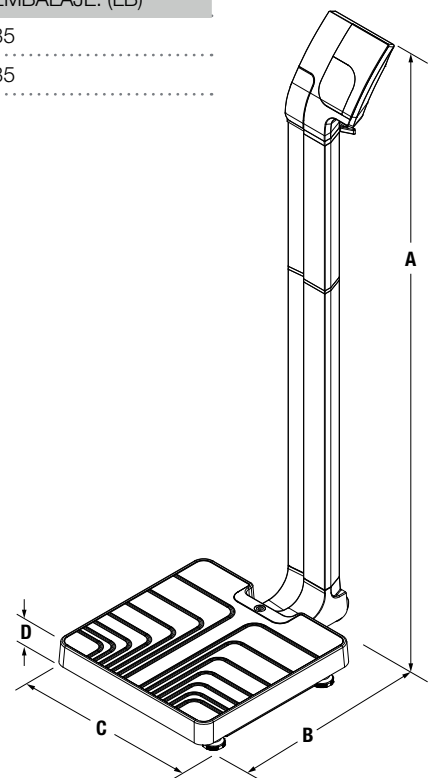
BÁSCULA MÉDICA DIGITAL - A NIVEL DE LA VISTA

| MODELO | CAPACIDAD | COMUNICACIÓN | PARTE # |
|------------|-------------------------------|-----------------------|---------|
| 150-10-5 | 550lb x 0.2lb (250kg x 0.1kg) | USB | 119113 |
| 150-10-5BT | 550lb x 0.2lb (250kg x 0.1kg) | USB and Bluetooth 2.0 | 161818 |

OPCIONES

| DESCRIPCIÓN | PARTE # |
|---|---------|
| Adaptador 9 VCD, 120 V/230 V cambio automático c-MET* <i>Suministro eléctrico con grado médico</i> | 115655 |
| Adaptador 9 VCD, 120 V/230V cambio automático* | 133077 |
| Adaptador 9 VCD, 230 V** | 102508 |
| Impresora Epson TM-U220 | 81076 |
| Cable de impresora, 25-clavijas D-Sub macho a RJ-45, 6ft (1.8 m) | 186830 |

*NEMA 1-15 Plug  **CEE 7/16 Plug 





150-10-6

BÁSCULA MÉDICA DIGITAL A NIVEL DE CINTURA

La báscula médica digital 150-50-6 de Rice Lake está diseñada con una apariencia moderna, con características como una pantalla a la altura de la cintura, plataforma grande y confortable, y de fácil transportación con las ruedas de hule integradas. La báscula 150-50-6 puede ser activada por medio de un adaptador CA o baterías alcalinas estándares. La gran pantalla con botones se ilumina para una fácil visión y un *beep* anuncia la terminación del pesaje.

CARACTERÍSTICAS

- Ruedas de hule para fácil transportación
- Base grande y estable
- Botones en la pantalla LCD
- Función BMI (índice de masa corporal)
- Función de retención de datos
- Unidades: solo lb, solo kg, lb/kg
- Tecnología de compensación de movimiento Motiontrap™
- Capacidad EHR

ESPECIFICACIONES

Capacidad:

550 lb x 0.2 lb (250 kg x 0.1 kg)

Dimensiones de Plataforma:

(W x L x H) 37 cm x 37 cm x cm

Suministro Eléctrico:

9 VDC, suministrado por 6 baterías alcalinas AA (incluidas) o adaptador CA (opcional)

Tipo de Baterías:

6 baterías alcalinas AA (incluidas)

Temperaturas de Operación

50° F a 104° F (14° C a 40° C)

Duración de Baterías:

25 horas de uso continuo.
Se puede configurar apagado automático

Aprobaciones:

c-Met, E113986

Garantía:

Garantía limitada por 2 años





PESO DE EMBALAJE

| PARTE # | MODELO # | L (IN) | W (IN) | H (IN) | PESO DEL PAQ. (LB) | PESO DIM. (LB) | EMBALJE (LB) |
|---------|------------|--------|--------|--------|--------------------|----------------|--------------|
| 161786 | 150-10-6 | 30 | 19 | 9 | 25 | 37 | 37 |
| 161819 | 150-10-6BT | 30 | 19 | 9 | 25 | 37 | 37 |

DIMENSIONES

| | PULGADAS | CENTÍMETROS |
|----------|----------|-------------|
| A | 48.4 | 123 |
| B | 22.4 | 57 |
| C | 14.7 | 37.5 |
| D | 3.0 | 7.6 |

BÁSCULA MÉDICA DIGITAL - A NIVEL DE CINTURA

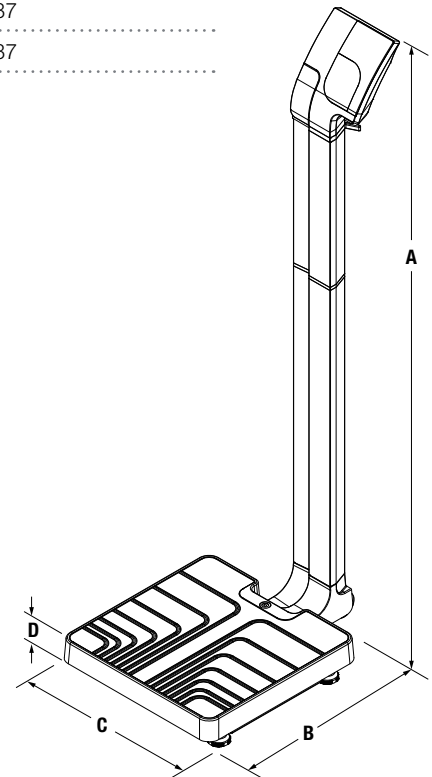
| MODELO | CAPACIDAD | COMUNICACIÓN | PARTE # |
|------------|-------------------------------|---------------------|---------|
| 150-10-6 | 550lb x 0.2lb (250kg x 0.1kg) | USB | 161786 |
| 150-10-6BT | 550lb x 0.2lb (250kg x 0.1kg) | USB y Bluetooth 2.0 | 161819 |

OPCIONES

| DESCRIPCIÓN | PARTE # |
|--|---------|
| Adaptador CA 9 VCD, 120 V/230 V cambio automático c-MET* <i>Suministro eléctrico con grado médico</i> | 115655 |
| Adaptador 9 VCD, 120 V/230V cambio automático* | 133077 |
| Adaptador 9 VCD, 230 V** | 102508 |
| Impresora Epson TM-U220 | 81076 |
| Cable de impresora, 25-clavijas D-Sub macho a RJ-45, 6ft (1.8 m) | 186830 |

*NEMA 1-15 Plug 

**CEE 7/16 Plug 



PG
9



150-10-7

BÁSCULA MÉDICA DIGITAL A NIVEL DE PISO

La báscula médica digital a nivel de piso 150-10-7 de Rice Lake aporta mediciones de peso precisas hasta por 550 lb (250 kg). La base de la báscula, grande y estable, es tanto comfortable como fácil de transportar mediante su maletín (opcional). Ya sea que se active por medio de un adaptador CA (opcional) o baterías alcalinas estándares, la báscula 150-10-7 es fácil de usar. Su pantalla LCD grande se ilumina para una fácil visión y un *beep* anuncia la terminación del pesaje.

CARACTERÍSTICAS

- Base grande y estable
- Pantalla LCD con botones
- Función BMI (índice de masa corporal)
- Función de retención de datos
- Unidades: solo lb, solo kg, lb/kg
- Tecnología de compensación de movimiento Motiontrap™
- Capacidad EHR

ESPECIFICACIONES

Capacidad:
550 lb x 0.2 lb (250 kg x 0.1 kg)

Dimensiones de Plataforma:
(W x L x H) 37 cm x 37 cm x 7 cm

Suministro Eléctrico:
9 VCD, suministrado por 6 baterías alcalinas AA (incluidas), o adaptador AC (opcional)

Tipo de Baterías:
6 baterías alcalinas AA (incluidas)

Duración de Baterías:
25 horas de uso continuo
Se puede configurar apagado automático

Temperaturas de Operación:
50° F a 104° F (14° C a 40° C)

Aprobaciones:
c-Met, E113986

Garantía:
Garantía limitada por 2 años



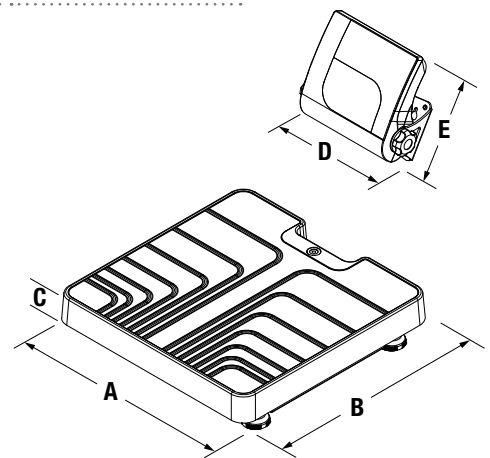


PESO DE EMBALAJE

| PARTE # | MODELO # | L (IN) | W (IN) | H (IN) | PESO DEL PAQ. (LB) | PESO DIM. (LB) | EMBALAJE (LB) |
|---------|------------|--------|--------|--------|--------------------|----------------|---------------|
| 121304 | 150-10-7 | 25 | 18 | 6 | 17 | 20 | 20 |
| 161820 | 150-10-7BT | 25 | 18 | 6 | 17 | 20 | 20 |

DIMENSIONES

| | PULGADAS | CENTÍMETROS |
|----------|----------|-------------|
| A | 14.7 | 37.5 |
| B | 14.7 | 37.5 |
| C | 3.0 | 7.8 |
| D | 7.8 | 20 |
| E | 6.7 | 17 |



BÁSCULA MÉDICA DIGITAL - A NIVEL DE PISO

| MODELO | CAPACIDAD | COMUNICACIÓN | PARTE # |
|------------|-------------------------------|---------------------|---------|
| 150-10-7 | 550lb x 0.2lb (250kg x 0.1kg) | USB | 121304 |
| 150-10-7BT | 550lb x 0.2lb (250kg x 0.1kg) | USB y Bluetooth 2.0 | 161820 |

OPCIONES

| DESCRIPCIÓN | PARTE # |
|---|---------|
| Maletín | 107445 |
| Adaptador 9 VCD, 120 V/230 V cambio automático c-MET* <i>Suministro eléctrico con grado médico</i> | 115655 |
| Adaptador 9 VDC, 120 V/230V cambio automático* | 133077 |
| Adaptador 9 VDC, 230 V** | 102508 |
| Impresora Epson TM-U220 | 81076 |
| Cable de impresora 25clavijas D-Sub macho a RJ-45, 6ft (1.8 m) | 186830 |

*NEMA 1-15 Plug



**CEE 7/16 Plug



160-10-7

BÁSCULA MÉDICA DIGITAL PERFIL BAJO

La báscula 160-10-70 de Rice Lake ofrece una precisión de excelencia con durabilidad integrada para uso repetitivo en la mayoría de las instalaciones. Es resistente a resbalones, requiere poco espacio y es excepcionalmente portátil. La báscula 160-10-7 a nivel de piso ofrece una subida del paciente muy pequeña de solo 1.65" (42 mm) para facilidad del paciente.

CARACTERÍSTICAS

- Base grande y estable
- Pantalla LCD con botones
- Función BMI (índice de masa corporal)
- Función de retención de datos
- Unidades: solo lb, solo kg, lb/kg
- Tecnología de compensación de movimiento Motiontrap™
- Capacidad EHR

ESPECIFICACIONES

Capacidad:
550 lb x 0.2 lb (250 kg x 0.1 kg)

Dimensiones de Plataforma:
(W x L x H) 14.4" x 14.4" x 1.65"

Suministro Eléctrico:
9 VCD, proporcionado por 6 baterías alcalinas AA (incluidas) o adaptador CA 120V/230V, clavija NEMA 1-15" (incluido)

Tipo de Batería:
6 baterías alcalinas AA (incluidas)

Duración de Baterías:
25 horas de uso continuo
Se puede configurar apagado automático

Temperaturas de Operación:
50° F a 104° F (14° C a 40° C)

Aprobaciones:
c-Met, E113986

Garantía:
Garantía limitada por 2 años



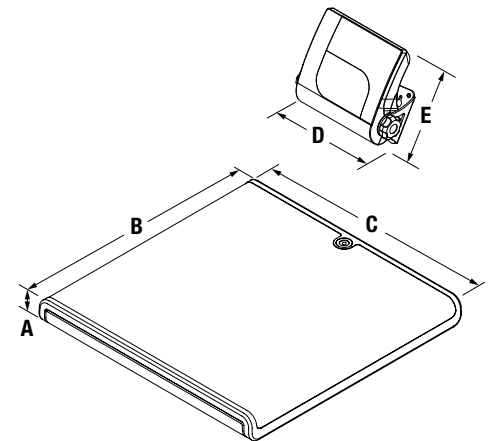


PESO DE EMBALAJE

| PARTE # | MODELO # | L (IN) | W (IN) | H (IN) | PESO DEL PAQ. (LB) | PESO DIM. (LB) | EMBALAJE (LB) |
|---------|------------|--------|--------|--------|--------------------|----------------|---------------|
| 178518 | 160-10-7 | 20 | 18 | 6 | 18 | 16 | 18 |
| 179371 | 160-10-7BT | 20 | 18 | 6 | 18 | 16 | 18 |

DIMENSIONES

| | PULGADAS | CENTÍMETROS |
|----------|----------|-------------|
| A | 1.65 | 4.19 |
| B | 14.4 | 36.58 |
| C | 14.4 | 36.58 |
| D | 7.8 | 20 |
| E | 6.7 | 17 |



BÁSCULA MÉDICA DIGITAL DE PERFIL BAJO

| MODELO | CAPACIDAD | COMUNICACIÓN | PARTE # |
|------------|-----------------------------------|---------------------|---------|
| 160-10-7 | 550 lb × 0.2 lb (250 kg × 0.1 kg) | USB | 178518 |
| 160-10-7BT | 550 lb × 0.2 lb (250 kg × 0.1 kg) | USB y Bluetooth 2.0 | 179371 |

OPCIONES

| DESCRIPCIÓN | PARTE # |
|---|---------|
| Maletín | 107445 |
| Impresora Epson TM-U220 | 81076 |
| Cable de impresora, 25-clavijas D-Sub macho a RJ-45, 6 ft (1.8 m) | 186830 |



RL-MPS

BÁSCULA MÉDICA MECÁNICA LB Y KG

La báscula RL-MPS de Rice Lake ostenta barras de lectura pintadas para el pesaje de hasta 440 lb. (200 kg). Para mayor comodidad, las lecturas del peso pueden realizarse desde el frente o parte posterior. La base está diseñada con una cubierta removible, antiderrapante y de fácil limpieza, y la báscula puede transportarse con facilidad con sus 2 resistentes ruedas integradas.



CARACTERÍSTICAS

- Robusto cuerpo de acero esmaltado
- Brazos de lectura pintados
- Resistente subestructura
- Durables ruedas para su transporte
- Fácil operación con 2 pesas deslizables
- Cubierta de base resistente y removible
- Barra de estatura de aluminio puede medir desde 24" hasta 84" (60 a 210 cm)

ESPECIFICACIONES

Capacidad:

440 lb x 4 oz (200 kg x 100 g)

Dimensiones de Plataforma:

(W x L x H) 10.75" x 14.75" x 4.125"
27 cm x 37 cm x 10 cm

Barra de Estatura:

24" - 84" (60 cm -210 cm)

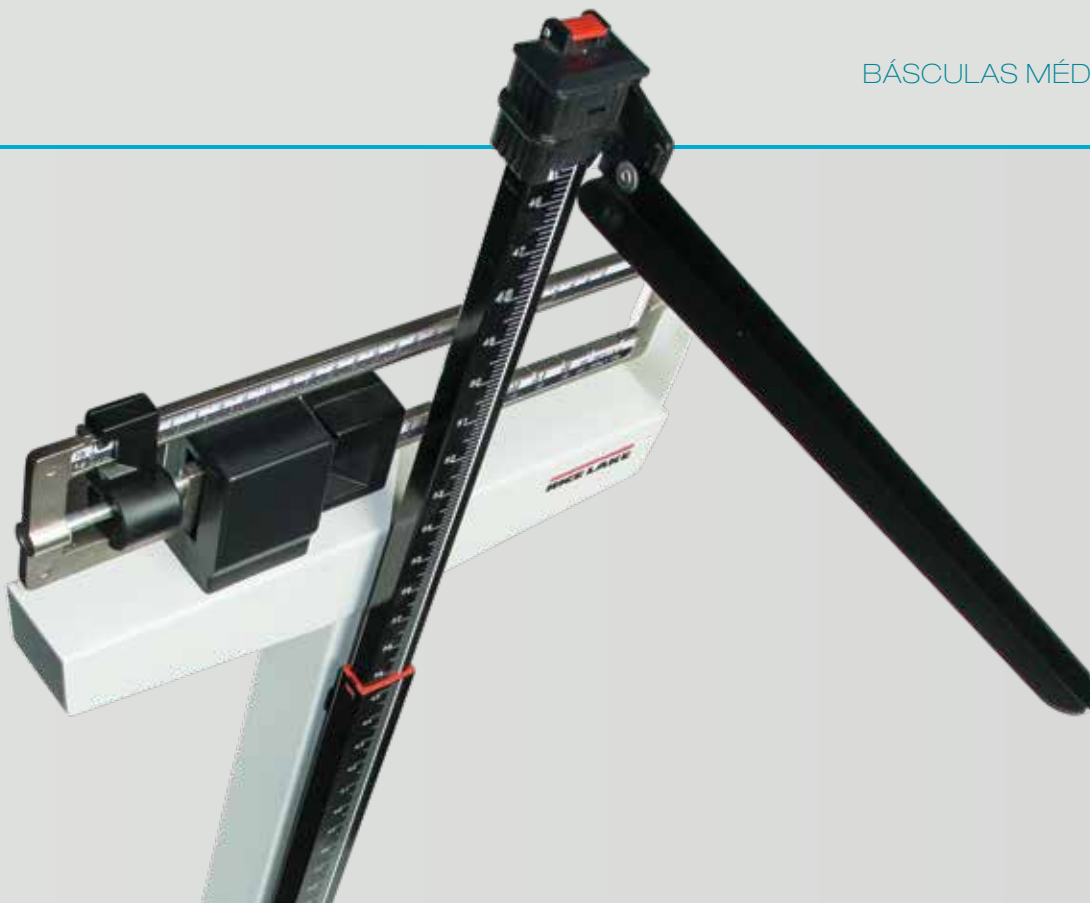
Divisiones de Estatura:

0.125 in (0.1 cm)

Garantía:

Garantía limitada por 2 años





PESO DE EMBALAJE

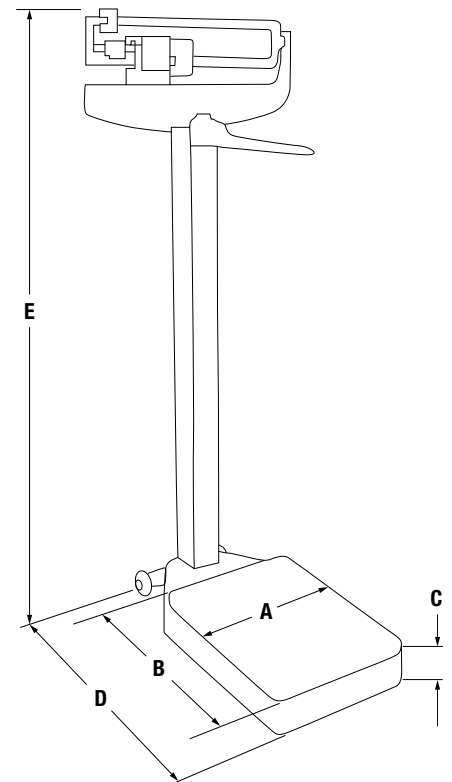
| PARTE # | MODELO # | L (IN) | W (IN) | H (IN) | PESO DEL PAQ. (LB) | PESO DIM. (LB) | EMBALAJE (LB) |
|---------|----------|--------|--------|--------|--------------------|----------------|---------------|
| 102613 | RL-MPS | 60 | 21 | 7 | 42 | 64 | 64 |

DIMENSIONES

| | PULGADAS | CENTÍMETROS |
|----------|----------|-------------|
| A | 10.75 | 27.3 |
| B | 14.75 | 37.5 |
| C | 4.125 | 10.5 |
| D | 22.25 | 56.5 |
| E | 58.5 | 148.6 |

BÁSCULA MÉDICA MECÁNICA

| MODELO | CAPACIDAD | PARTE # |
|--------|----------------------------|---------|
| RL-MPS | 440lb x 4oz (200kg x 100g) | 102613 |



RL-MPS-10

BÁSCULA MÉDICA MECÁNICA SOLO LB

La báscula RL-MPS-10 de Rice Lake ostenta barras de lectura pintadas para el pesaje hasta de 450 lb. Para mayor comodidad, las lecturas pueden realizarse desde el frente o parte posterior. La base está diseñada con una cubierta removible, antiderrapante y de fácil limpieza, y la báscula puede transportarse con facilidad con las 2 resistentes ruedas integradas.



CARACTERÍSTICAS

- Robusto cuerpo de acero esmaltado
- Barras de lectura pintadas
- Resistente subestructura
- Durables ruedas para su transporte
- Fácil operación con 2 pesas deslizables
- Cubierta de base resistente y removible
- Barra de estatura de aluminio mide desde 24" hasta 84" (60 cm a 210 cm)

ESPECIFICACIONES

Capacidad:
450 lb x 4 oz

Dimensiones de Plataforma:
(W x L x H) 10.75" x 14.75" x 4.125"
27 cm x 37 cm x 10 cm

Barra de Estatura:
24" a 84" (60 a 210 cm)

Divisiones de Estatura:
0.125" (0.1 cm)

Garantía:
Garantía limitada por 2 años





PESO DE EMBALAJE

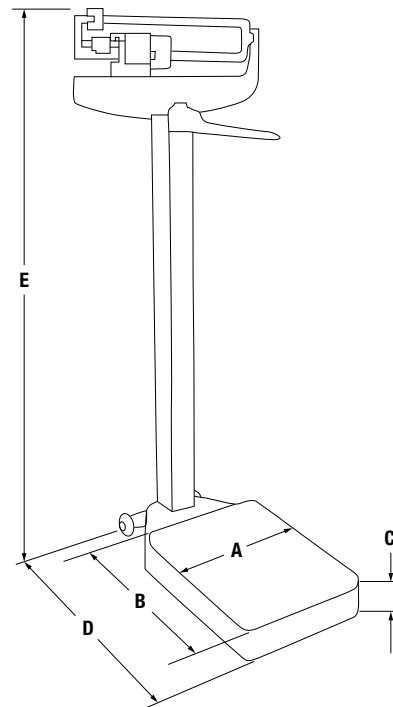
| PARTE # | MODELO # | L (IN) | W (IN) | H (IN) | PESO DEL PAQ. (LB) | PESO DIM. (LB) | EMBALAJE (LB) |
|---------|-----------|--------|--------|--------|--------------------|----------------|---------------|
| 124223 | RL-MPS-10 | 60 | 21 | 7 | 42 | 64 | 64 |

DIMENSIONES

| | PULGADAS | CENTÍMETROS |
|----------|----------|-------------|
| A | 10.75 | 27.3 |
| B | 14.75 | 37.5 |
| C | 4.125 | 10.5 |
| D | 22.25 | 56.5 |
| E | 58.5 | 148.6 |

BÁSCULA MÉDICA MECÁNICA

| MODELO | CAPACIDAD | PARTE# |
|-----------|--------------|--------|
| RL-MPS-10 | 450lb x 4 oz | 124223 |



RL-MPS-20

BÁSCULA MÉDICA MECÁNICA LB Y KG

La báscula médica mecánica RL-MPS-20 de Rice Lake ostenta barras de lectura pintadas para el pesaje hasta de 440 lb (200 kg). Para mayor comodidad, las lecturas pueden realizarse desde el frente o parte posterior. La base está diseñada con una cubierta removible, antiderrapante y de fácil limpieza.



CARACTERÍSTICAS

- Robusto cuerpo de acero esmaltado
- Barras de lectura pintadas
- Resistente subestructura
- Fácil operación con 2 pesas deslizables
- Cubierta de base removible y antiderrapante

ESPECIFICACIONES

Capacidad:

440 lb x 4 oz (200 kg x 100 g)

Dimensiones de Plataforma:

(W x L x H) 10.75" x 14.75" x 4.125"
27 cm x 37 cm x 10 cm

Garantía:

Garantía limitada por 2 años



PESO DE EMBALAJE

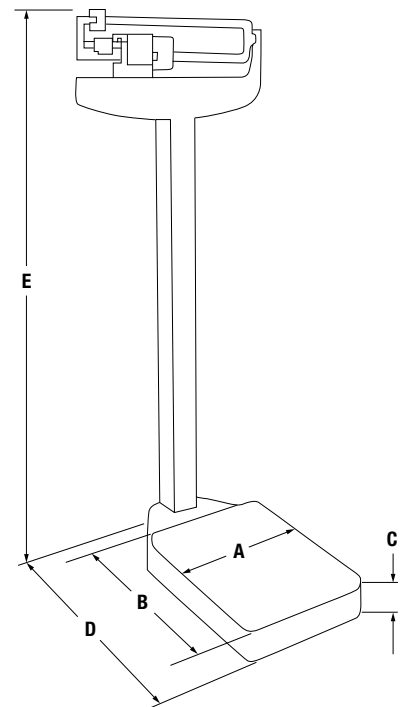
| PARTE # | MODELO # | L (IN) | W (IN) | H (IN) | PESO DEL PAQ. (LB) | PESO DIM. (LB) | EMBALAJE (LB) |
|---------|-----------|--------|--------|--------|--------------------|----------------|---------------|
| 124222 | RL-MPS-20 | 60 | 21 | 7 | 36 | 64 | 64 |

DIMENSIONES

| | PULGADAS | CENTÍMETROS |
|----------|----------|-------------|
| A | 10.75 | 27.3 |
| B | 14.75 | 37.5 |
| C | 4.125 | 10.5 |
| D | 22.25 | 56.5 |
| E | 58.5 | 148.6 |

BÁSCULA MÉDICA MECÁNICA

| MODELO | CAPACIDAD | PARTE # |
|-----------|----------------------------|---------|
| RL-MPS-20 | 440lb x 4oz (200kg x 100g) | 124222 |



RL-MPS-30

BÁSCULA MÉDICA MECÁNICA SOLO KG

La báscula médica mecánica con asidero RL-MPS-30 de Rice Lake ostenta barras de lectura pintadas para pesaje hasta de 180 kg. Un asidero instalado a una altura estratégica proporciona soporte extra a los pacientes. Para mayor comodidad, las lecturas del peso pueden realizarse desde el frente o parte posterior. La base está diseñada con una cubierta removible, antiderrapante y de fácil limpieza, y la báscula puede transportarse con facilidad con sus 2 resistentes ruedas integradas.



CARACTERÍSTICAS

- Robusto cuerpo de acero esmaltado
- Barras de lectura pintadas
- Resistente subestructura
- Asidero
- Durables ruedas para su transporte
- Fácil operación con 2 pesas deslizables
- Cubierta de base resistente y removible
- Barra de estatura de aluminio mide desde 24" hasta 84" (60 cm a 212 cm)

ESPECIFICACIONES

Capacidad:

180 kg x 100 g

Dimensiones de Plataforma:

(W x L x H) 27.5 cm x 37.5 cm x 10.5 cm

Divisiones de Estatura:

0.1 cm

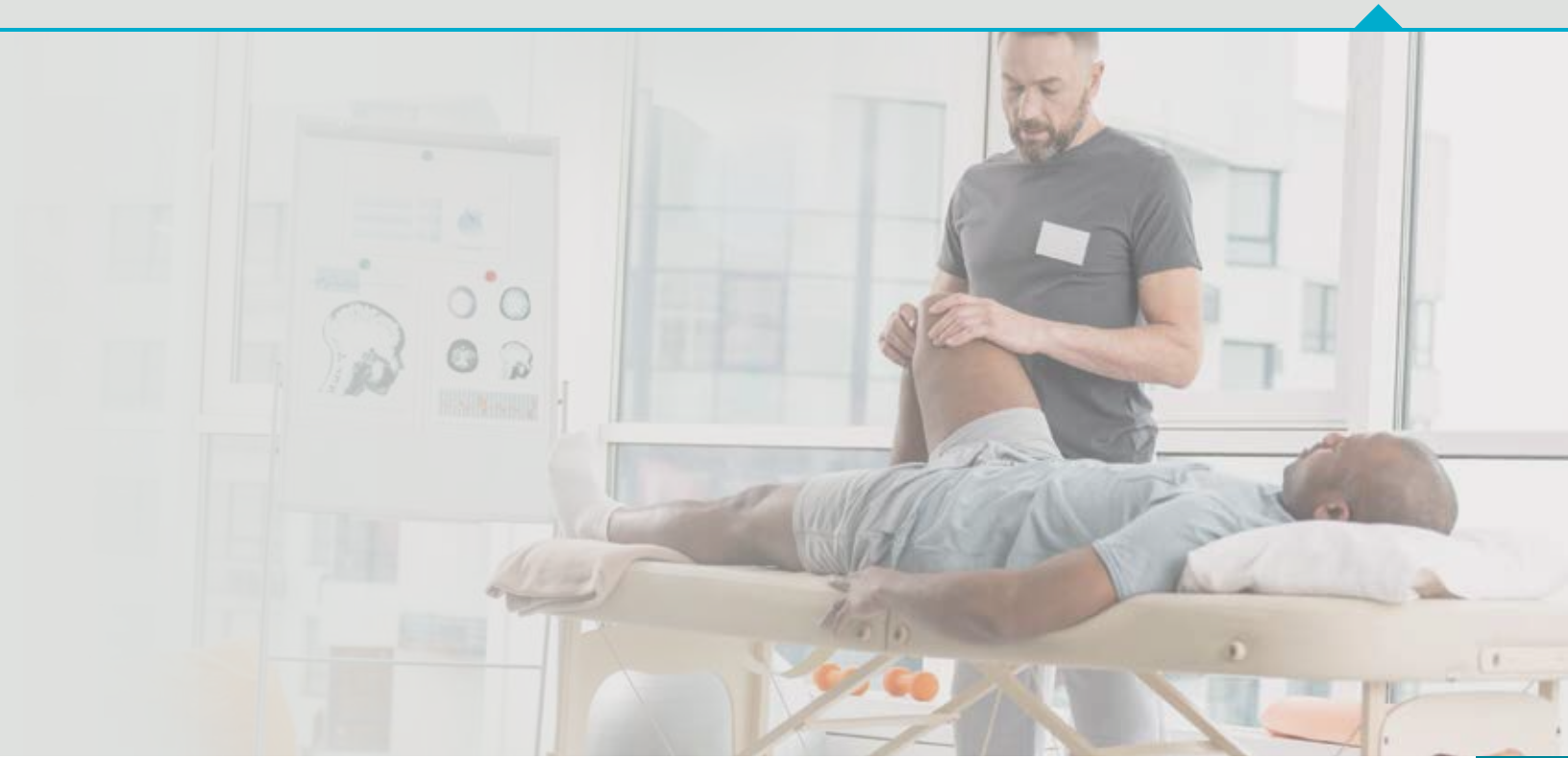
Altura de Asidero:

60 cm x 212 cm

Garantía:

Garantía limitada por 2 años





PESO DE EMBALAJE

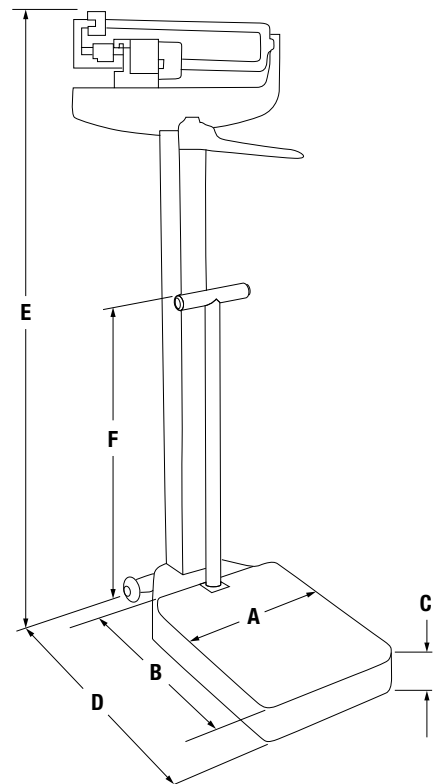
| PARTE# | MODELO # | L (IN) | W (IN) | H (IN) | PESO DEL PAQ. (LB) | PESO DIM. (LB) | EMBALAJE (LB) |
|--------|-----------|--------|--------|--------|--------------------|----------------|---------------|
| 132703 | RL-MPS-30 | 60 | 21 | 7 | 40 | 64 | 64 |

DIMENSIONES

| | PULGADAS | CENTÍMETROS |
|----------|----------|-------------|
| A | 10.75 | 27.3 |
| B | 14.75 | 37.5 |
| C | 4.125 | 10.5 |
| D | 22.25 | 56.5 |
| E | 58.5 | 148.6 |
| F | 31.5 | 80.0 |

BÁSCULA MÉDICA MECÁNICA

| MODELO | CAPACIDAD | PARTE # |
|-----------|---------------|---------|
| RL-MPS-30 | 180 kg x 100g | 132703 |



PG
21



RL-MPS-40

BÁSCULA MÉDICA MECÁNICA LB Y KG

La báscula médica mecánica RL-MPS-40 de Rice Lake está hecha para el pesaje hasta de 440 lb (200 kg) y hasta 490 lb (220 kg) empleando las pesas adicionales de contrapeso. Tanto el peso como la estatura pueden leerse fácilmente desde el frente o parte posterior. La base está diseñada con una cubierta removible, antiderrapante y de fácil limpieza, y la báscula puede transportarse con facilidad con sus 2 resistentes ruedas integradas.



CARACTERÍSTICAS

- Lectura dual y barra de estatura
- Robusto cuerpo de acero esmaltado
- Barras de lectura pintadas, diseñadas para sostener pesas de contrapeso
- Resistente subestructura
- Cubierta de base resistente y removible
- Barra de estatura retráctil
- Fácil operación con 2 pesas deslizables
- Ruedas posteriores para fácil transporte
- Barra de estatura de aluminio mide desde 24" hasta 84" (60 cm a 210 cm)

ESPECIFICACIONES

Capacidad con Pesas de Contrapeso:

490 lb x 4 oz (220 kg x 100 g)

Dimensiones de Plataforma:

(W x L x H) 10.75" x 14.75" x 4.125"
27 cm x 37 cm x 10 cm

Barra de Estatura:

24" - 84" (60 cm a 210 cm)

Divisiones de Estatura:

0.125" (0.1 cm)

Garantía:

Garantía limitada por 2 años





PESO DE EMBALAJE

| PARTE # | MODELO # | L (IN) | W (IN) | H (IN) | PESO DEL PAQ. (LB) | PESO DIM. (LB) | EMBALAJE (LB) |
|---------|-----------|--------|--------|--------|--------------------|----------------|---------------|
| 185289 | RL-MPS-40 | 60 | 21 | 7 | 44 | 64 | 64 |

DIMENSIONES

| | PULGADAS | CENTÍMETROS |
|----------|----------|-------------|
| A | 10.75 | 27.3 |
| B | 14.75 | 37.5 |
| C | 4.125 | 10.5 |
| D | 22.25 | 56.5 |
| E | 58.5 | 148.6 |

BÁSCULA MÉDICA MECÁNICA

| MODELO | CAPACIDAD | PARTE # |
|-----------|----------------------------|---------|
| RL-MPS-40 | 490lb x 4oz (220kg x 100g) | 185289 |

