



NOTICE OF APPROVAL

AVIS D'APPROBATION

Issued by statutory authority of the Minister of Industry
for:

Émis en vertu du pouvoir statutaire du ministre de
l'Industrie pour:

TYPE OF DEVICE

Electronic On-Board Scale

TYPE D'APPAREIL

Bascule embarquée électronique

APPLICANT

Norac Systems International Inc.
803 - 46th Street East
Saskatoon, Saskatchewan
S7K 3L3

REQUÉRANT

MANUFACTURER

Norac Systems International Inc.
803 - 46th Street East
Saskatoon, Saskatchewan
S7K 3L3

FABRICANT

MODEL(S)/MODÈLE(S)

AH**L(3/4)
AH**L(D/F)(3/4)*(P)

RATING/ CLASSEMENT

Max: 1 000 kg to/à 35 000 kg

Accuracy Class/ Classe de précision: III / IIIHD

NOTE: This approval applies only to devices, the design, composition, construction and performance of which are, in every material respect, identical to that described in the material submitted, and that are typified by samples submitted by the applicant for evaluation for approval in accordance with sections 14 and 15 of the Weights and Measures Regulations. The following is a summary of the principal features only.

SUMMARY DESCRIPTION:

CATEGORY

The device is a vehicle mounted electronic scale that, when interfaced to an approved and compatible weight indicator, forms a weighing machine.

DESCRIPTION

The device consists of the following components:

- a load receiving element,
- three or four* tension type load cells
* *mounted in a three or four loading points arrangement*
- a junction box
- manual or assisted means of relieving the load from the load cells
- means of fastening the load receiving element to the non-live part of the scale during transit.

The load receiving element comprises a commodity receiving element mounted to a frame. This frame may be mounted above or beside the vehicle frame or on an existing vehicle deck or trailer. The load cell lifting mechanism suspends the scale frame above the vehicle frame or deck while in the weigh mode. In transport mode the load is relieved from the load cells and the scale frame is locked down.

REMARQUE: Cette approbation ne vise que les appareils dont la conception, la composition, la construction et le rendement sont identiques, en tout point, à ceux qui sont décrits dans la documentation reçue et pour lesquels des échantillons représentatifs ont été fournis par le requérant aux fins d'évaluation, conformément aux articles 14 et 15 du Règlement sur les poids et mesures. Ce qui suit est une brève description de leurs principales caractéristiques.

DESCRIPTION SOMMAIRE:

CATÉGORIE

Il s'agit d'une balance électronique montée sur véhicule qui, une fois reliée à un indicateur pondéral compatible et approuvé, forme un ensemble de pesage.

DESCRIPTION

L'appareil est constitué des composants suivants:

- un élément récepteur de charge,
- trois ou quatre* cellules de pesage de traction,
* *agencé en trois ou quatre points de charge*
- une boîte de jonction
- un moyen manuel ou assisté de retirer la charge des cellules de pesage
- un moyen permettant d'assujettir l'élément récepteur de charge à la partie fixe de la balance pendant le transport.

L'élément récepteur de charge comprend un élément récepteur du produit monté sur un châssis. Ce châssis peut être installé sur ou adjacent au bâti d'un véhicule ou sur la plate-forme existante d'un véhicule ou d'une remorque. En mode pesage, le mécanisme de levage des cellules de pesage suspend le châssis de la balance au-dessus du bâti du véhicule ou plate-forme. En mode transport, la charge est désengagée des cellules de pesage et le châssis de la balance est verrouillé en position.

When use as a livestock scale, the frame may be equipped with retractable wheels and weighing will occur once the frame will be lowered to the ground and the cage suspended above the frame by the four load cells.

The load receiving element may include a product pump powered by hydraulics, by a self contained gasoline motor or by a power-takeoff (PTO).

If the connecting delivery or reception hoses are live, they must be disconnected while weighments are being effected.

Connections between the live and non-live components of the device are:

- three or four load cells,
- nearly horizontal hydraulic pressure and product hoses of lengths adequate to permit proper weighments and
- an optional PTO.

Adequate clearance at weighing position is required around the load-receiving element and all non-live parts of the device. Mud flaps and fenders must not be installed on the load-receiving element.

Weight is sensed by three or four Rice Lake model RL20000A-*K tension type load cells or equivalent NTEP class III /IIIL or better.

The device is capable of providing a weight registration when subjected to a maximum of 6 degrees incline. The device will not provide a registration if off level by more than 6 degrees.

Si utilisé comme balance d'animaux vivants, le châssis peut être pourvu de roues rétractables et le pesage s'effectuera lorsque le châssis reposera au sol et que la cage sera suspendue aux quatres cellules de pesage.

L'élément récepteur de charge peut comprendre une pompe (pour le produit) actionnée par circuits hydrauliques, par moteur à essence solidaire ou par prise de force.

Si les dispositifs de raccordement de distribution et de réception sont actifs, ils doivent être détachés pendant que les pesages sont effectués.

Les dispositifs de raccordement des parties active et fixe sont:

- trois ou quatre cellules de pesage,
- des boyaux quasi horizontales sous pression hydraulique et pour le produit ayant des longueurs adéquats pour effectuer les pesés valable et
- prise de force facultative.

Un espacement suffisant est requis à la position de pesage entre toute partie fixe et l'élément récepteur de charge. Les gardes boues et les ailes ne doivent pas être installés sur l'élément récepteur de charge.

Le poids est détecté par trois ou quatre cellules de pesage de traction, Rice Lake, modèle RL20000A-*K, ou l'équivalent de catégorie NTEP III / IIIL ou mieux.

L'appareil doit pouvoir enregistrer un poids lorsqu'il se trouve à une inclinaison maximale de 6 degrés. Ce dernier n'effectuera aucun enregistrement si l'inclinaison est de plus de 6 degrés.

MODEL NUMBER CODING**CODE DU NUMÉRO DE MODÈLE**

The model number designates the following:

AH**L(3/4) where:

- ** is the device capacity in kg times 1000;
- 3 or 4 for the number of load cells.

Note: The model number coding below applies to devices installed prior revision 2.

AH**L(D/F)(3/4)(P) where:

- ** is the device capacity in kg times 1000;
- D indicates deck-mounted versus F for frame-mounted;
- 3 or 4 for the number of load cells and
- P for PTO drive.

Le numéro de modèle s'explique ainsi:

AH**L(3/4) où:

- ** est la capacité de l'appareil en kg fois 1000;
- 3 ou 4 : nombre de cellules de pesage.

Nota: Le code du numéro de modèle suivant s'applique aux appareils antérieure à la révision 2.

AH**(D/F) (3/4)(P) où:

- ** est la capacité de l'appareil en kg fois 1000;
- D indique montage sur tablier et F indique montage sur bâti;
- 3 ou 4 : nombre de cellules de pesage, et
- P indique prise de force.

Model / Modèle	Max	Load Cell Capacity Capacité des cellules de charge	Maximum length Longueur maximale
AH1L-*	1 000 kg	1 000 lb	4 m
AH2L-*	2 000 kg	2 000 lb or/ou 2 500 lb	6 m
AH4L-*	4 000 kg	5 000 lb	6 m
AH5L-*	5 000 kg	5 000 lb	6 m
AH8L-*	8 000 kg	10 000 lb	7 m
AH10L-*	10 000 kg	10 000 lb or/ou 15 000 lb	13 m
AH12L-*	12 000 kg	10 000 lb or/ou 15 000 lb	13 m
AH15L-*	15 000 kg	10 000 lb or/ou 15 000 lb	13 m
AH20L-*	20 000 kg	15 000 lb or/ou 20 000 lb	13 m
AH25L-*	25 000 kg	15 000 lb or/ou 20 000 lb	13 m
AH30L-*	30 000 kg	20 000 lb	13 m
AH35L-*	35 000 kg	20 000 lb	13 m

* Number of load cell (3 or 4) / Nombre de cellule de charge (3 ou 4)

REVISION

The purpose of revision 1 was to remove the minimum commodity restriction.

The purpose of revision 2 is to add the livestock scale option, increase the rating up to 35 000 kg and update the Notice of Approval according to the specifications related to non-automatic weighing devices.

RÉVISION

La révision 1 visait à enlever la limitation de la livraison minimale.

La révision 2 vise à ajouter l'option d'une balance d'animaux vivants, à augmenter le classement jusqu'à 35 000 kg et à actualiser l'avis d'approbation selon les normes applicables aux appareils de pesage à fonctionnement non automatique.

EVALUATED BY

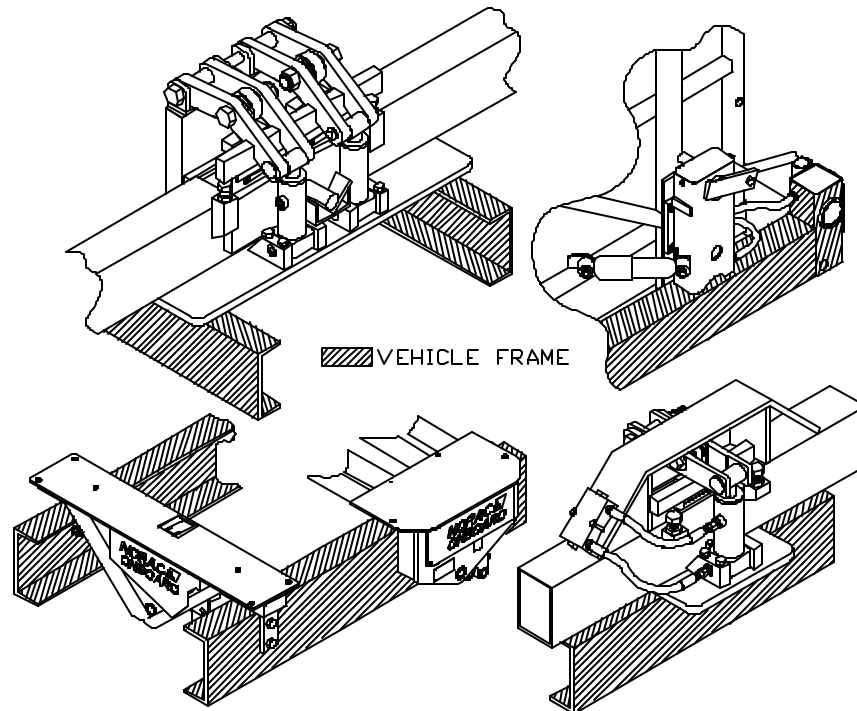
Rev. 1 Peter Porteous
Complex Approvals Examiner

Rev. 2 Michel Maranda
Approvals Technical Coordinator
Tel: (613) 952-0612
Fax: (613) 952-1754

ÉVALUÉ PAR

Rév. 1 Peter Porteous
Examineur d'approbations complexes

Rév. 2 Michel Maranda
Coordonnateur technique, approbations
Tél: (613) 952-0612
Fax: (613) 952-1754



Typical load cell mountings / Assemblages typique de cellule de pesage

APPROVAL:

The design, composition, construction and performance of the device type(s) identified herein have been evaluated in accordance with regulations and specifications established under the Weights and Measures Act. Approval is hereby granted accordingly pursuant to subsection 3(1) of the said Act.

The marking, installation and manner of use of trade devices are subject to inspection in accordance with regulations and specifications established under the Weights and Measures Act. Requirements relating to marking are set forth in sections 49 to 54 of the Specifications Relating to Non-Automatic Weighing Devices. Installation and use requirements are set forth in sections 55 to 67 of the Specifications Relating to Non-Automatic Weighing Devices. A verification of conformity is required in addition to this approval. Inquiries regarding inspection and verification should be addressed to the local inspection office of Industry Canada.

Original copy signed by:

René Magnan, P.Eng.
Director
Approval Services Laboratory

APPROBATION:

La conception, la composition, la construction et le rendement du(des) type(s) d'appareils identifié(s) ci-dessus, ayant fait l'objet d'une évaluation conformément au Règlement et aux prescriptions établis aux termes de la Loi sur les poids et mesures, la présente approbation est accordée en application du paragraphe 3(1) de la dite Loi.

Le marquage, l'installation, et l'utilisation commerciales des appareils sont soumis à l'inspection conformément au Règlement et aux prescriptions établis aux termes de la Loi sur les poids et mesures. Les exigences de marquages sont définies dans les articles 49 à 54 des normes applicables aux appareils de pesage à fonctionnement non automatique. Les exigences d'installation et d'utilisation sont définies dans les articles 55 à 67 des normes applicables aux appareils de pesage à fonctionnement non automatique. Une vérification de conformité est requise. Toute question sur l'inspection et la vérification de conformité doit être adressée au bureau local d'Industrie Canada.

Copie authentique signée par:

René Magnan, ing.
Directeur
Laboratoire des services d'approbation

Date: **MAY 10 2001**

Web Site Address / Adresse du site internet:

<http://mc.ic.gc.ca>