

NOTICE OF APPROVAL

AVIS D'APPROBATION

Issued by statutory authority of the Minister of Industry
for:

Émis en vertu du pouvoir statutaire du ministre de
l'Industrie pour:

TYPE OF DEVICE

Electronic Bench / Platform Scale

TYPE D'APPAREIL

Bascule électronique de table / à tablier

APPLICANT

Rice Lake Weighing Systems
230 West Coleman, P.O. Box 272
Rice Lake, Wisconsin, 54868-0272
USA

REQUÉRANT

MANUFACTURER

Rice Lake Weighing Systems
230 West Coleman, P.O. Box 272
Rice Lake, Wisconsin, 54868-0272
USA

FABRICANT

MODEL(S)/MODÈLE(S)

BM*

Max: 2.5 kg to/à 500 kg (5 lb to/à 1000 lb)
e_{min}: 0.0005 kg to/à 0.1 kg (0.001 lb to/à 0.2 lb)

RL2100*

Max: 2.5 kg to/à 50 kg (5 lb to/à 100 lb)
e_{min}: 0.0005 kg to/à 0.01 kg (0.001 lb to/à 0.02 lb)

RATING/ CLASSEMENT

Accuracy Class / Classe de précision: III

NOTE: This approval applies only to devices, the design, composition, construction and performance of which are, in every material respect, identical to that described in the material submitted, and that are typified by samples submitted by the applicant for evaluation for approval in accordance with sections 14 and 15 of the Weights and Measures Regulations. The following is a summary of the principal features only.

SUMMARY DESCRIPTION:

CATEGORY

The approved device is an electronic portable bench/platform scale, that when interfaced with an approved and compatible digital weight indicator, forms a weighing system.

DESCRIPTION

For both models the frame may be constructed of mild steel or stainless steel. Load receiving platform range in size from 10" x 10" to 24" x 24" for the BM* model and 10" x 10" to 12" x 12" for the RL2100* model. All the platforms are constructed of stainless steel.

The centrally mounted single ended shear beam load cell ranges in capacity from 5 lb to 1000 lb for the BM* model and from 5 kg to 100 kg capacity for the RL2100* model. The load cell is bolted to a welded base frame plate. The base is equipped with four adjustable and lockable feet and a level indicator.

REMARQUE: Cette approbation ne vise que les appareils dont la conception, la composition, la construction et le rendement sont identiques, en tout point, à ceux qui sont décrits dans la documentation reçue et pour lesquels des échantillons représentatifs ont été fournis par le requérant aux fins d'évaluation, conformément aux articles 14 et 15 du Règlement sur les poids et mesures. Ce qui suit est une brève description de leurs principales caractéristiques.

DESCRIPTION SOMMAIRE:

CATÉGORIE

Il s'agit d'une balance électronique mobile de table à tablier, qui lorsqu'elle est reliée à un indicateur pondéral à affichage numérique compatible et approuvé, constitue un ensemble de pesage.

DESCRIPTION

Dans le cas des deux modèles, le bâti peut être fabriqué en acier doux ou inoxydable. Les dimensions de la plateforme destinée à recevoir la charge peuvent varier entre 10 po sur 10 po et 24 po sur 24 po dans le cas du modèle BM* et entre 10 po sur 10 po et 12 po sur 12 po pour le modèle RL2100*. Toutes les plate-formes sont fabriquées en acier inoxydable.

Dans le cas du modèle BM*, la capacité de la cellule de pesage de cisaillement à extrémité simple varie de 5 lb à 1000 lb, et dans le cas du modèle RL2100*, elle varie de 5 kg à 100 kg. La cellule de pesage est boulonnée à une plaque soudée au bâti. Ce dernier est muni de quatre pieds réglables et verrouillables et d'un indicateur de niveau.

MODEL DESIGNATION

DÉSIGNATION DE MODÈLE

Model numbers designate the following:

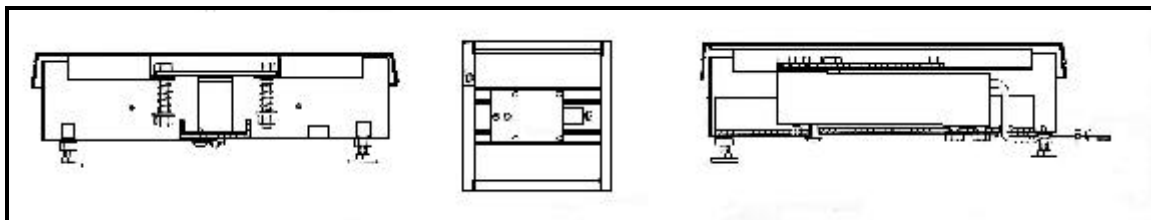
Les numéros de modèles se décomposent ainsi :

Example: BM****(S or SB)-***
 RL2100****(S)-***

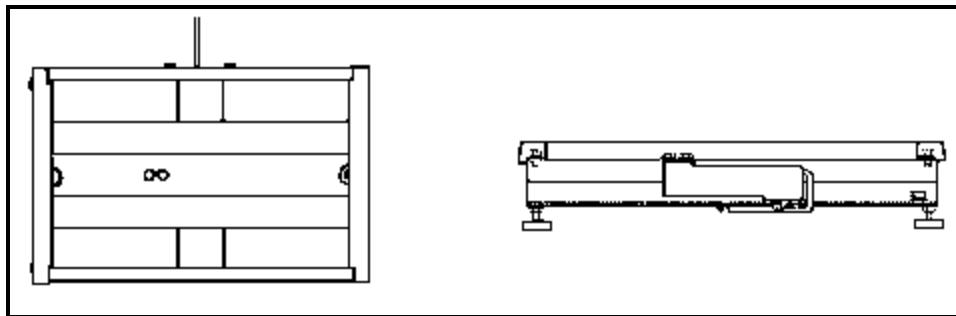
Exemple : BM****(S ou SB)-***
 RL2100****(S)-***

- BM - designates BenchMark.
- **** - designates the platform size in inches.
- S or SB - designates stainless steel frame construction (omitted for mild steel) for the BM* model. For the RL2100* model S designates stainless steel frame construction (omitted for mild steel).
- *** - designates the scale capacity in lb or kg.

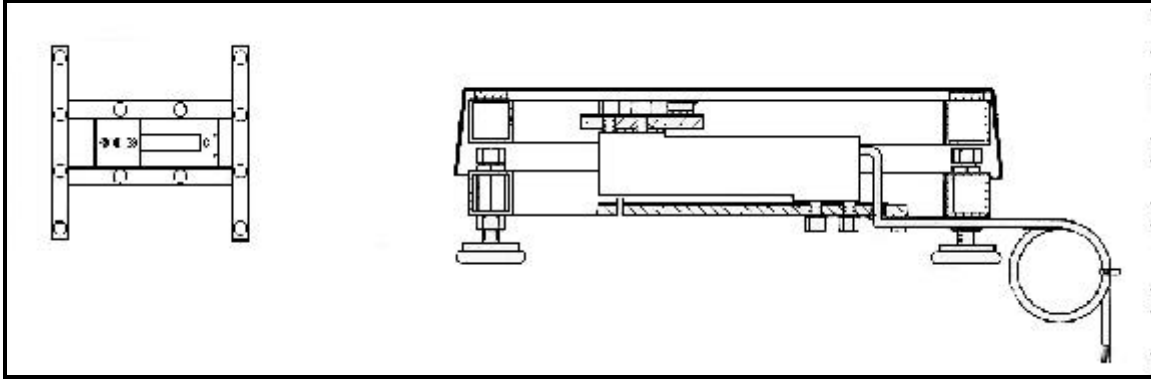
- BM - indique BenchMark.
- **** - indiquent les dimensions de la plateforme en pouces.
- S ou SB - indique un cadre en acier inoxydable (omis lorsqu'en acier doux) dans le cas du modèle BM*. Dans le cas du modèle RL2100*, le S indique que le cadre est en acier inoxydable (omis lorsqu'en acier doux).
- *** - indique la capacité de la bascule en lb ou en kg.



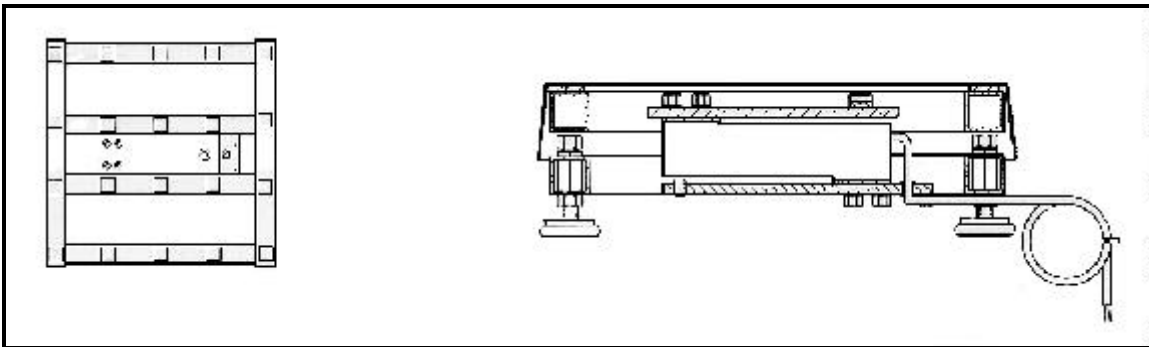
2.5 kg to/à 50 kg - 10" x 10" to/à 12" x 12"



25 kg to/à 50 kg - 12" x 18"



15 kg to/à 50 kg - 12" x 12" to/à 12" x 18"



25 kg to/à 500 kg - 18" x 18" to/à 24" x 24"



Model / Modèle RL2100*

SEALING

There are no sealable parameters located on the load receiving element. The scale calibration and set-up parameters are sealed through the indicating element.

REVISION

The purpose of revision 1 is to reformat the Notice of Approval, to add the RL2100* bench scale model and to update the Notice of Approval to reflect the Specifications Relating to Non-Automatic Weighing Devices.

EVALUATED BY**AM-5082**

Michel Maranda
Approvals Technical Coordinator
(613) 952-0612

AM-5082 Rev. 1

Ken Chin
Complex Approvals Examiner
Tel: (613) 954-2481

Tested by: NTEP

SCELLAGE

Il n'y a aucun paramètre pouvant être scellé sur l'élément récepteur de charge. Les paramètres d'étalonnage et de configuration sont scellés par l'élément indicateur.

RÉVISION

La révision 1 vise à restructurer l'Avis d'approbation, à ajouter la bascule de table modèle RL2100* et à mettre à jour l'Avis d'approbation afin de refléter les exigences relatives aux appareils de pesage à fonctionnement non automatique.

ÉVALUÉ PAR**AM-5082**

Michel Maranda
Coordonnateur technique, approbations
(613) 952-0612

AM-5082 Rév. 1

Ken Chin
Examineur d'approbations complexes
Tél: (613) 954-2481

Testé par: NTEP

APPROVAL:

The design, composition, construction and performance of the device type(s) identified herein have been evaluated in accordance with regulations and specifications established under the Weights and Measures Act. Approval is hereby granted accordingly pursuant to subsection 3(1) of the said Act.

The marking, installation and manner of use of trade devices are subject to inspection in accordance with regulations and specifications established under the Weights and Measures Act. Requirements relating to marking are set forth in sections 49 to 54 of the Specifications Relating to Non-Automatic Weighing Devices. Installation and use requirements are set forth in sections 55 to 67 of the Specifications Relating to Non-Automatic Weighing Devices. A verification of conformity is required in addition to this approval. Inquiries regarding inspection and verification should be addressed to the local inspection office of Industry Canada.

Original copy signed by:

René Magnan, P. Eng
Director
Approval Services Laboratory

APPROBATION:

La conception, la composition, la construction et le rendement du(des) type(s) d'appareils identifié(s) ci-dessus, ayant fait l'objet d'une évaluation conformément au Règlement et aux prescriptions établis aux termes de la Loi sur les poids et mesures, la présente approbation est accordée en application du paragraphe 3(1) de la dite Loi.

Le marquage, l'installation, et l'utilisation commerciales des appareils sont soumis à l'inspection conformément au Règlement et aux prescriptions établis aux termes de la Loi sur les poids et mesures. Les exigences de marquages sont définies dans les articles 49 à 54 des normes applicables aux appareils de pesage à fonctionnement non automatique. Les exigences d'installation et d'utilisation sont définies dans les articles 55 à 67 des normes applicables aux appareils de pesage à fonctionnement non automatique. Une vérification de conformité est requise. Toute question sur l'inspection et la vérification de conformité doit être adressée au bureau local d'Industrie Canada.

Copie authentique signée par:

René Magnan, ing.
Directeur
Laboratoire des services d'approbation

Date: **JAN 23 2001**

Web Site Address / Adresse du site internet:
<http://mc.ic.gc.ca>