

BÁSCULAS DE SILLA

DIGITAL Y MECÁNICA

550-10-1

BÁSCULA DE SILLA, DIGITAL ASIENTO DE 17" (43CM)

La báscula de silla, digital, 550-10-1 de Rice Lake está diseñada para pacientes a quienes se le dificulta o no pueden mantenerse en pie. El asiento moldeado de plástico es de fácil limpieza, cómodo y seguro hasta 600 lb (270 kg). Los brazos levadizos permiten un fácil acceso por ambos lados y un descansapie otorga comodidad adicional. La pantalla grande con botones se ilumina para una fácil visión y se escucha un *beep* al final del pesaje.

CARACTERÍSTICAS

- Marco tubular de acero esmaltado
- 4 ruedas giratorias de uso rudo
- Brazos levadizos
- Descansapie
- Pantalla LCD de botón
- Función BMI (índice de masa corporal)
- Función de retención de datos
- Unidades: solo lb, solo kg, lb/kg
- Tecnología de compensación de movimiento Motiontrap™
- Capacidad EHR

ESPECIFICACIONES

Capacidad:
660 lb x 0.2 lb (300 kg x 0.1 kg)

Suministro Eléctrico:
9 VCD suministrados por 6 batería alcalinas AA (incluidas), o un adaptador 120/230 VCA (opcional)

Tipo de Batería:
6 baterías alcalinas AA (incluidas)

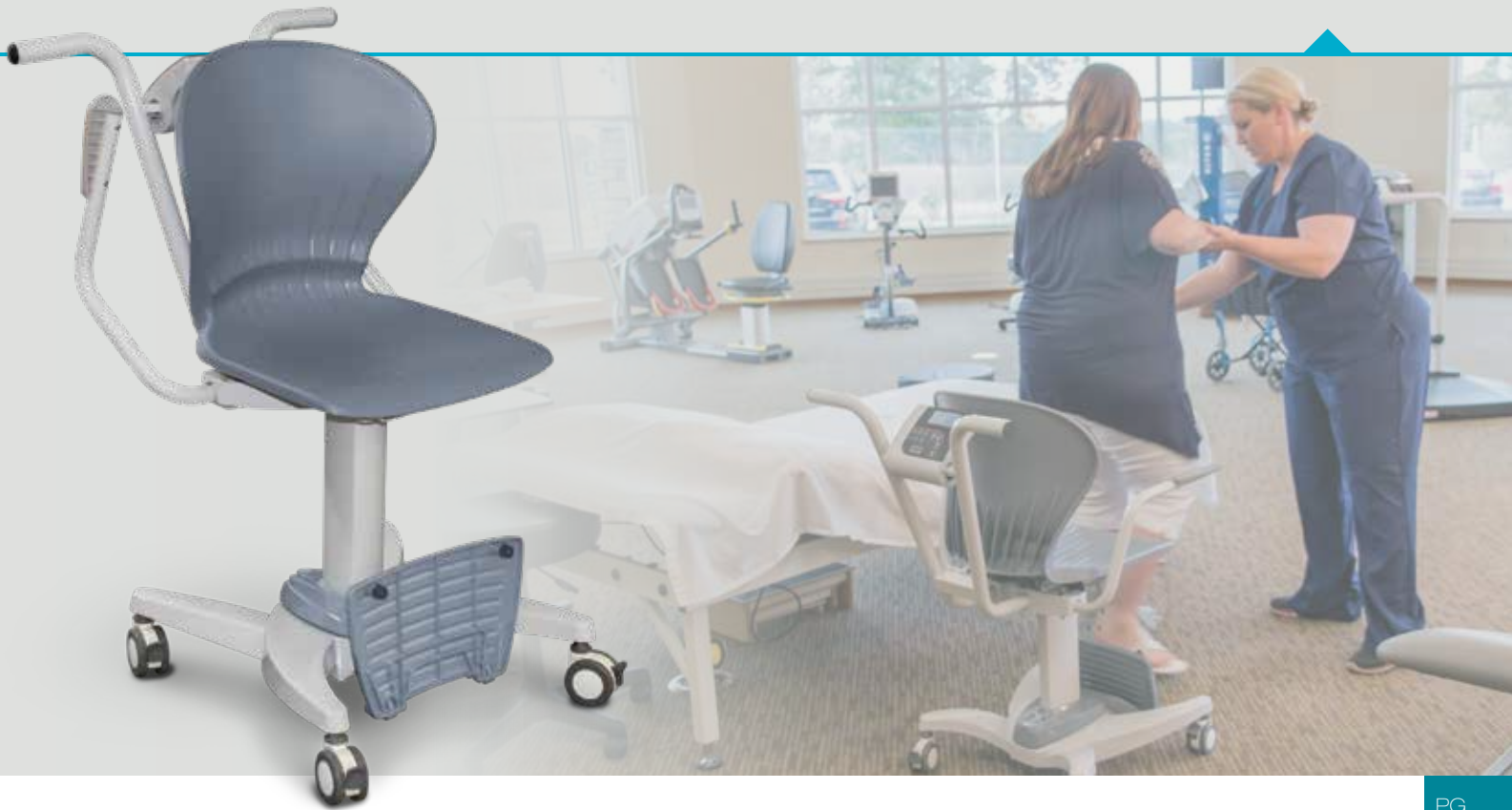
Duración de Baterías:
25 horas de uso continuo. Se puede configurar apagado automático

Temperaturas de Operación:
50° F a 104° F (14° C a 40° C)

Aprobaciones:
c-Met, E113986

Garantía:
Garantía limitada por 2 años





PESO DE EMBALAJE

PARTE #	MODELO #	L (IN)	W (IN)	H (IN)	PESO DEL PAQ. (LB)	PESO DIM. (LB)	EMBALAJE (LB)
119114	550-10-1	29	27	30	56	169	169
168349	550-10-1BT	29	27	29	54	164	164

DIMENSIONES

	PULGADAS	CENTÍMETROS		PULGADAS	CENTÍMETROS
A	37.4	95	E	17	43.2
B	33.4	85	F	16	40.6
C	25.2	64	G	17	43.2
D	20.5	52			

BÁSCULA PARA SILLA DE RUEDAS

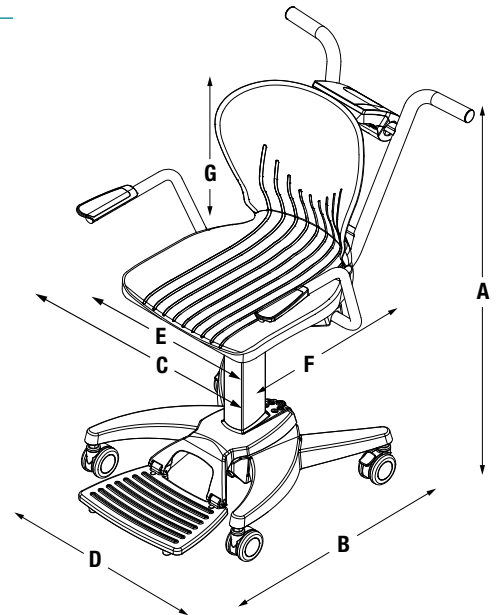
MODELO	CAPACIDAD	COMUNICACIÓN	PARTE #
550-10-1	660lb x 0.2lb (300kg x 0.1kg)	USB	119114
550-10-1BT	660lb x 0.2lb (300kg x 0.1kg)	USB y Bluetooth 2.0	168349

OPCIONES

DESCRIPCIÓN	PARTE #
Adaptador 9 VCD, 120 V/230 V auto apagado c-MET* <i>Suministro eléctrico con grado médico</i>	115655
Adaptador 9 VCD, 120 V/230 V auto apagado*	133077
Adaptador 9 VCD, 230 V**	102508
Impresora Epson TM-U220	81076
Cable de impresora, 25-clavijas Macho D-Sub macho a RJ-45, 6 ft (1.8 m)	186830

*NEMA 1-15 Plug 

**CEE 7/16 Plug 



PG
57



560-10-1

BÁSCULA DE SILLA, DIGITAL ASIENTO DE 20" (50 CM)

La báscula de silla, digital, 560-10-1 de Rice Lake está diseñada para pacientes a quienes se les dificulta o no pueden mantenerse en pie. Los 2 descansabrazos y 2 descansapiés pueden levantarse separadamente para comodidad en el acceso del paciente. El asiento de plástico moldeado de 20" (50 cm) es de fácil limpieza, cómodo y seguro hasta 660 lb (300 kg). La pantalla grande con botones se ilumina para una fácil visión y se escucha un *beep* al finalizar el pesaje.

CARACTERÍSTICAS

- Marco tubular de acero esmaltado
- 4 ruedas giratorias de uso rudo (posteriores con cerradura)
- Portabrazos retirables
- Asiento de plástico moldeado de 50 cm de ancho
- Portapiés abatibles
- Pantalla LCD con botones
- Función BMI (índice de masa corporal)
- Función de retención de datos
- Unidades: solo lb, solo kg, lb/kg
- Tecnología de compensación de movimiento Motiontrap™
- Capacidad EHR

ESPECIFICACIONES

Capacidad:

660 lb x 0.2 lb (300 kg x 0.1 kg)

Suministro Eléctrico:

9 VCD suministrado por 6 baterías alcalinas AA (incluidas) o un adaptador 120/230 VCA (opcional)

Tipo de Baterías:

6 baterías alcalinas AA (incluidas)

Duración de Baterías:

25 horas de uso continuo. Se puede configurar apagado automático

Garantía:

Garantía limitada por 2 años



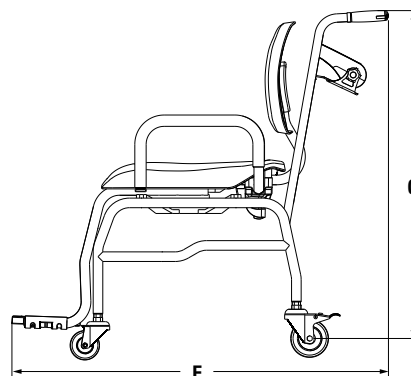
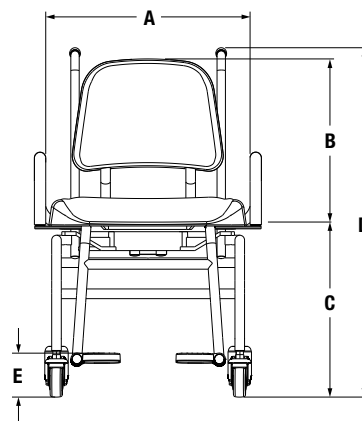


PESO DE EMBALAJE

PARTE #	MODELO #	L (IN)	W (IN)	H (IN)	PESO DEL PAQ. (LB)	PESO DIM. (LB)	EMBALAJE (LB)
166644	560-10-1	33	23	27	65	148	148

DIMENSIONES

	PULGADAS	CENTÍMETROS
A	20.1	51.0
B	17.3	44.0
C	20.1	51.0
D	36.4	92.5
E	5.9	15.0
F	42.9	109.0
G	34.6	88.0



BÁSCULA DE SILLA, DIGITAL

MODELO	CAPACIDAD	COMUNICACIÓN	PARTE #
560-10-1	660lb x 0.2lb (300kg x 0.1kg)	USB	166644

OPCIONES

DESCRIPCIÓN	PARTE #
Adaptador 9 VCD, 120 V/230V con apagado automático*	133077
Adaptador 9 VCD, 230 V**	102508
Impresora Epson TM-U220	81076
Cable de impresora, 25-clavijas macho D-Sub a RJ-45, 6ft (1.8 m)	186830

*NEMA 1-15 Plug 

**CEE 7/16 Plug 



RL-MCS

BÁSCULA DE SILLA, MECÁNICA ASIENTO DE 16" (41CM)

La báscula de silla, mecánica, RL-MCS de Rice Lake está diseñada para el pesaje de quienes tienen dificultad o están inseguros a permanecer en una báscula convencional. El asiento de plástico moldeado, terso, es cómodo y sus descansabrazos levadizos facilitan el acceso y transporte del paciente. El robusto marco de acero esmaltado cuenta con 4 ruedas de uso rudo para un transporte tranquilo. Las clínicas, hogares de la 3ª edad y centros de rehabilitación encontrarán, en el pulcro diseño profesional, facilidad para la limpieza.

PG
60

CARACTERÍSTICAS

- Capacidad: brazos de lecturas en lb, 440 lb x 4 oz; en kg, 200 kg x 100 g
- Descansabrazos levadizos
- Descansapiés abatibles
- Robusto marco de acero esmaltado
- Brazos de lectura dual en hierro vaciado
- Asiento de polietileno y descansabrazos en ABS
- Ruedas de uso rudo; 2 frontales giratorias y posteriores con cerradura

ESPECIFICACIONES

Capacidad:

Brazos de lectura en lb: 450 lb x 4 oz

Brazos de lectura en kg: 200 kg x 100 g

Garantía:

Garantía limitada por 2 años



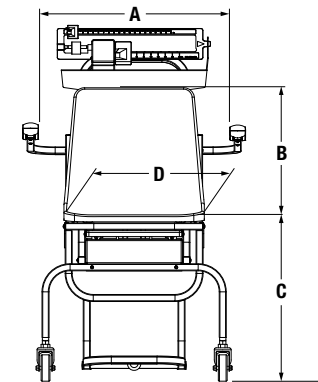


PESO DE EMBALAJE

PARTE #	MODELO #	L (IN)	W (IN)	H (IN)	PESO DEL PAQ. (LB)	PESO DIM. (LB)	EMBALAJE (LB)
172098	RL-MCS-LB	29	25	25	79	131	131
172099	RL-MCS-KG	29	25	25	79	131	131

DIMENSIONES

	PULGADAS	CENTÍMETROS
A	21.5	54.7
B	14.2	36
C	14.8	37.5
D	16	40.6
E	35.7	90.8
F	38.4	97.5



BÁSCULA DE SILLA, MECÁNICA

MODELO	CAPACIDAD	PARTE #
RL-MCS-LB	450lb x 4oz	172098
RL-MCS-KG	200kg x 100g	172099

