

i Dimension® Flex Series
PAKET- UND VOLUMENMESSSYSTEM



RICE LAKE
WEIGHING SYSTEMS

www.ricelake.com



Dimension

iDimension Flex kann in verschiedensten Versandumgebungen installiert werden, auch wenn nur wenig Platz zur Verfügung steht.

DIMENSIONIERUNG
IN WENIGER ALS
2.0
SEKUNDEN

Flexibles Volumenmesssystem

Die iDimension Flex-Serie bietet Speditions- und Logistikexperten modernste Volumenmesstechnologie. Stellen Sie sicher, dass die Volumenmessungen der Frachtstücke auf Ihren Frachtbriefen korrekt sind und vermeiden Sie kostspielige Rechnungskorrekturen durch LTL-Spediteure, indem Sie automatische Volumenmesssysteme integrieren.

Vorteile der Volumenmessung von Frachtstücken

1

ZUVERLÄSSIGE
VERHINDERUNG
VON RECHNUNGS-
KORREKTUREN

2

DOKUMENTATION
UND BILDMATERIAL
BEI REKLAMATIONEN
IM FRACHTVERKEHR

3

ZERTIFIZIERT FÜR
EICHPFLICHTIGE
HANDELSMASSE

4

RATIONALISIERTE
ARBEITSABLÄUFE

Freistehend



Hängend



Installationsoptionen

Die iDimension Flex-Serie ist in zwei verschiedenen Konfigurationen erhältlich: freistehend und hängend. Beide Versionen bieten einen klaren Zugang zur Volumenmesszone. Wenn iDimension Flex über einem Förderband oder einer Palettenwickelmaschine installiert wird, können Sie Fracht in nur einem Schritt effizient verpacken, wiegen und vermessen.

Der Anschlusskasten der iDimension Flex-Systeme kann um einen zentralen Sensor erweitert werden, um das Volumen von in schwarzem Kunststoff verpackter Fracht genau zu erfassen.

FLEXIBLE KONFIGURATION

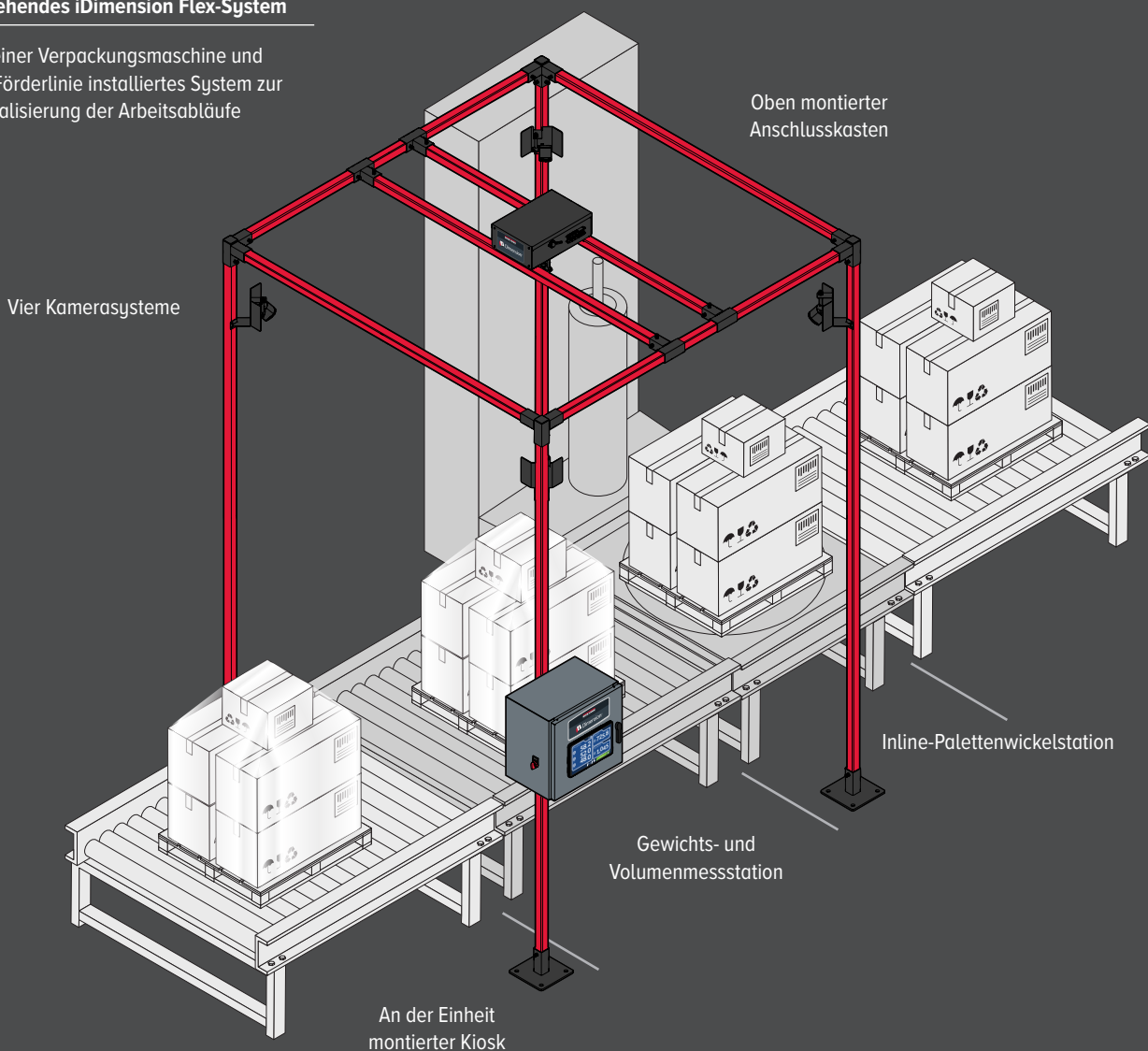
Die iDimension Flex-Serie ist mit vier oder fünf Sensoren erhältlich, um quaderförmige oder unregelmäßig geformte Frachtstücke zu messen. Das System kann von der Decke abgehängt oder freistehend installiert werden, um den Anforderungen Ihres Betriebs gerecht zu werden. Eine Version mit zwei Sensoren kann auch über einem Förderband installiert werden, um Pakete mit Längen von mehr als 120 cm zu messen.

RÜCKVERSICHERUNG BEI REKLAMATIONEN

Bei der Messung der Frachtstückabmessungen nimmt iDimension Flex auch Farbbilder auf, um den Zustand des Frachtstücks zu erfassen, bevor es Ihr Werk verlässt. Diese Bilder können dann verwendet werden, um Frachtunternehmen für eventuelle Schäden haftbar zu machen.

Freistehendes iDimension Flex-System

Über einer Verpackungsmaschine und einer Förderlinie installiertes System zur Rationalisierung der Arbeitsabläufe

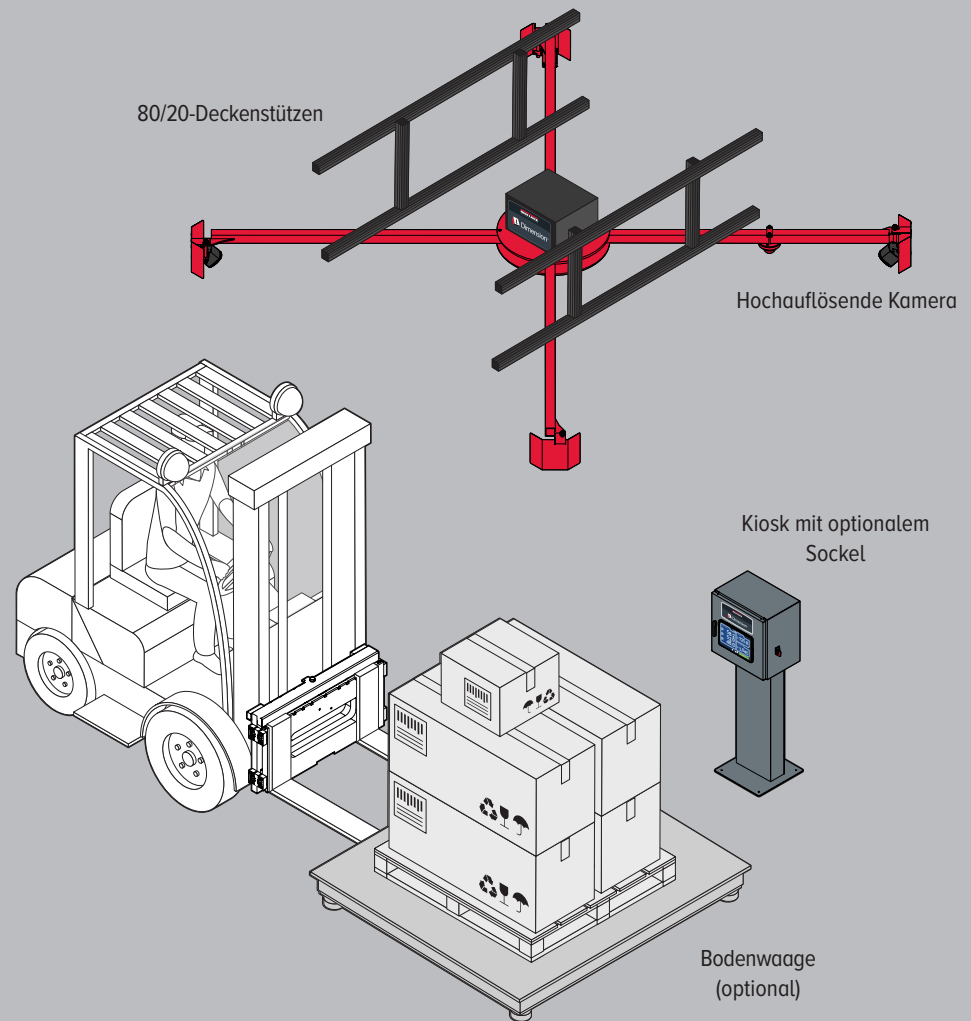


ZERTIFIZIERT FÜR DEN EICHPFLICHTIGEN VERKEHR

iDimension Flex-Systeme bieten auch OIML- und NTEP-zertifizierte Volumenmessungen für den eichpflichtigen Warenverkehr. Spediteure brauchen, die mit geeichten Volumenmessgeräten gemessenen Ladungen nicht zu kontrollieren, was die Effizienz ihres Betriebs zu erhöht. Dies kann zu Einsparungen für die Versender führen.

Hängendes iDimension Flex

Über dem Arbeitsplatz installiertes System, um den Gabelstaplerverkehr zu erleichtern und Schäden an der Ausrüstung zu vermeiden



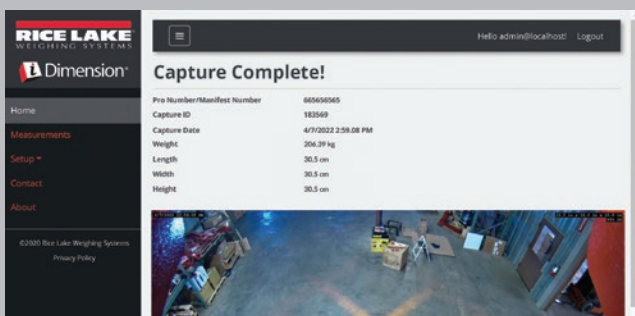
Robuste Software

Integration, die funktioniert

iDimension Flex verfügt über eine vollwertige Netzwerkschnittstelle zur einfachen Integration in Ihr Netzwerk und Ihre Versandsoftware. Starten Sie iDimension Flex, um Messwerte vom den Touchscreen-Kiosk, einen REST-API-Aufruf oder einen Barcode-Scanner zu erfassen.

Verwenden Sie einen Barcode-Scanner, um die Kundenauftragsnummer oder eine andere Paletten-Identifikationsnummer einzulesen. Ein Etikettendrucker kann Zeit/Datum, ID und Frachtdaten drucken.

Exportieren Sie Bilder und Versanddaten über FTP- oder SMB-Protokolle oder verwenden Sie REST-APIs, um Ihren Datenerfassungsprozess anzupassen.



i Dimension® Flex Series

PAKET- UND VOLUMENMESSSYSTEM

ANZEIGETERMINALS

Die Bedienerterminals können an einer Wand oder auf einem Sockel montiert werden, um sie vor Gabelstaplerverkehr und anderen Gefahren zu schützen. Die Terminals sind mit einem 10,5-Zoll-Touchscreen-Farbdisplay ausgestattet, so dass die Abmessungen und Gewichte gut ablesbar sind.



ERWEITERN SIE IHR SYSTEM

Erweitern Sie Ihr iDimension Flex-System mit einer Waage, einem Barcode-Scanner und einem Drucker, um genaue Frachtabmessungen zu erfassen und präzise Preisgestaltungen zu gewährleisten.

OPTIONEN

- BODENWAAGE
- BARCODE-SCANNER
- DRUCKER
- ZWEITE FARBKAMERA
- ZUSÄTZLICHER 5. SENSOR FÜR SCHWARZEN KUNSTSTOFF
- SOCKEL FÜR ANZEIGETERMINAL
- BEFESTIGUNGEN FÜR HÄNGENDES SYSTEM

TECHNISCHE DATEN

ANFORDERUNGEN AN DIE SPANNUNGSVERSORGUNG:	96 bis 264 V AC 7,62 m (25 ft) U.S.-Netzkabel im Lieferumfang enthalten
MESSBEREICH	Maximale Frachtabmessungen: (L × B × H) 2,438 × 2,438 × 2,438 mm (96 × 96 × 96 Zoll) Minimale Frachtabmessungen: 305 × 305 × 305 mm (12 × 12 × 12 Zoll)
KOMMUNIKATIONSSCHNITTSTELLEN:	Ethernet TCP/IP, USB, RS-232
BETRIEBSTEMPERATUR:	-10 °C bis 40 °C (14 °F bis 104 °F)
FEUCHTIGKEIT:	0 bis 90 % nicht-kondensierend
GARANTIE:	Zwei Jahre eingeschränkte Garantie Fünf Jahre eingeschränkte Garantie auf die Sensoren

ZULASSUNGEN:



NTEP



OIML



CE Marked



FCC



EU MID Certified

