

Dimension® Flex Series

SISTEMAS DE DIMENSIONAMIENTO DE PALÉS Y PAQUETES



RICE LAKE
WEIGHING SYSTEMS

www.ricelake.com



Dimension Flex

iDimension Flex se puede instalar en diversos entornos de transporte, incluso cuando el espacio es limitado.

DIMENSIONES
EN MENOS DE
2.0
SEGUNDOS

Sistema versátil de dimensionamiento

La serie iDimension Flex pone la tecnología de dimensionamiento más avanzada al alcance de los profesionales del transporte y la logística. Integrando sistemas de dimensionamiento automático puede garantizar unas dimensiones exactas en su conocimiento de embarque y protegerse contra las costosas correcciones de facturas de los transportistas LTL.

Ventajas del dimensionamiento de la carga

1

PREVENCIÓN
FIABLE DE LAS
DEVOLUCIONES DE
CARGO

2

DOCUMENTACIÓN
E IMÁGENES PARA
RECLAMACIONES DE
FLETE

3

CERTIFICADO DE
DIMENSIONES PARA
USO COMERCIAL

4

OPERACIONES
SIMPLIFICADAS

Independiente



Suspendido



Opciones de instalación

La serie iDimension Flex está disponible en dos configuraciones diferentes: independiente y suspendida. Ambas versiones ofrecen un acceso fácil a la zona de dimensionamiento. Cuando el iDimension Flex se instala encima de un transportador o una embaladora de palés, puede embalar, pesar y dimensionar la carga de forma eficaz en un solo paso.

Se puede añadir un sensor central a la caja de conexiones de los sistemas iDimension Flex para capturar con precisión las dimensiones de la carga envuelta en plástico negro.

CONFIGURACIÓN VERSÁTIL

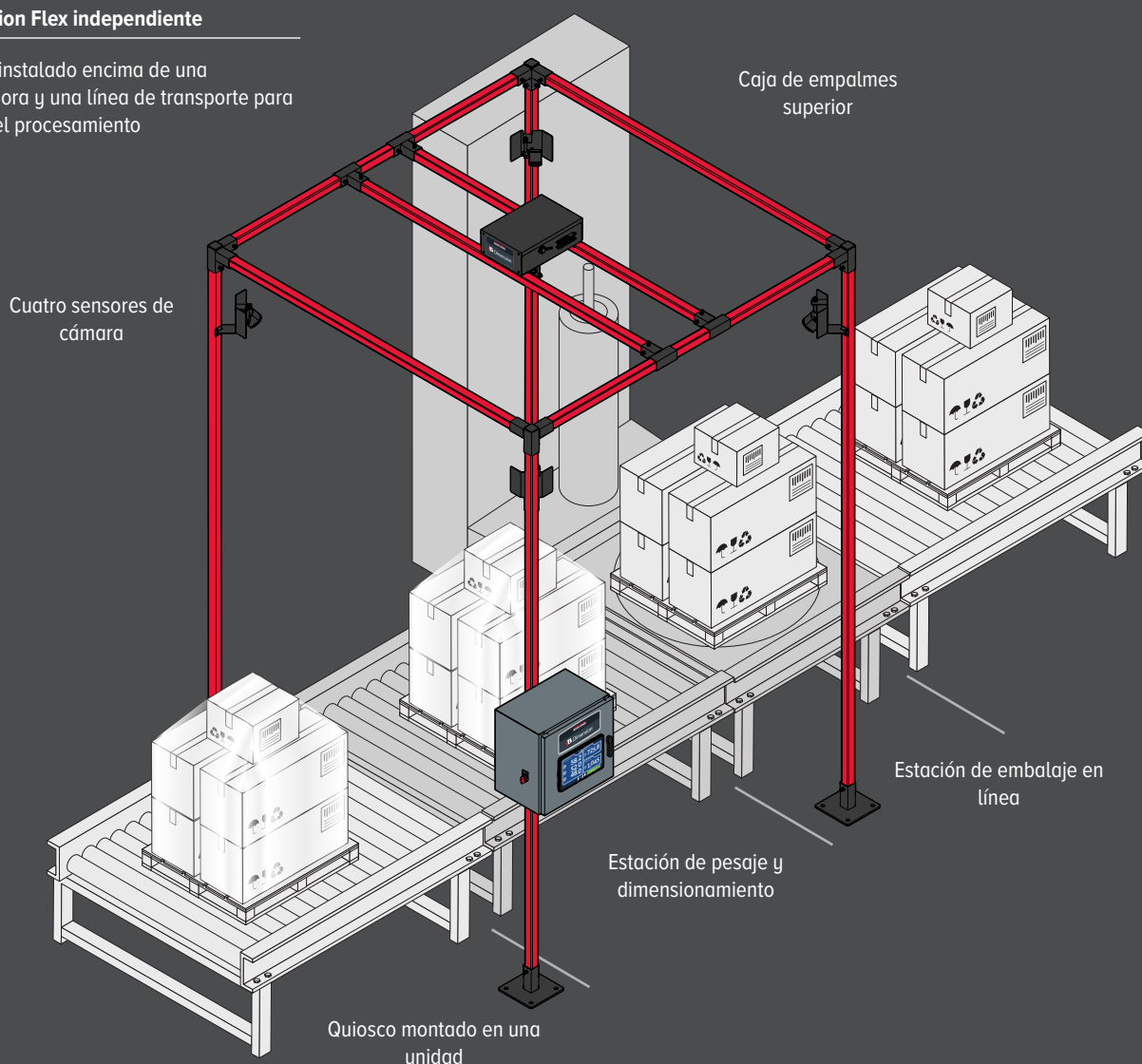
La serie iDimension Flex está disponible con cuatro o cinco sensores para medir cargas cuboidales o irregulares. El sistema puede colgarse del techo o instalarse de forma independiente según las necesidades de su empresa. También se puede instalar una versión de dos sensores encima de un transportador para dimensionar paquetes de más de 1219 mm (48 in).

DEFENSA DE RECLAMACIONES

Cuando se miden las dimensiones del envío, iDimension Flex también captura imágenes en color para registrar el estado del envío antes de que salga de sus instalaciones. Estas imágenes pueden utilizarse para responsabilizar a los transportistas de los posibles daños.

iDimension Flex independiente

Sistema instalado encima de una embaladora y una línea de transporte para agilizar el procesamiento

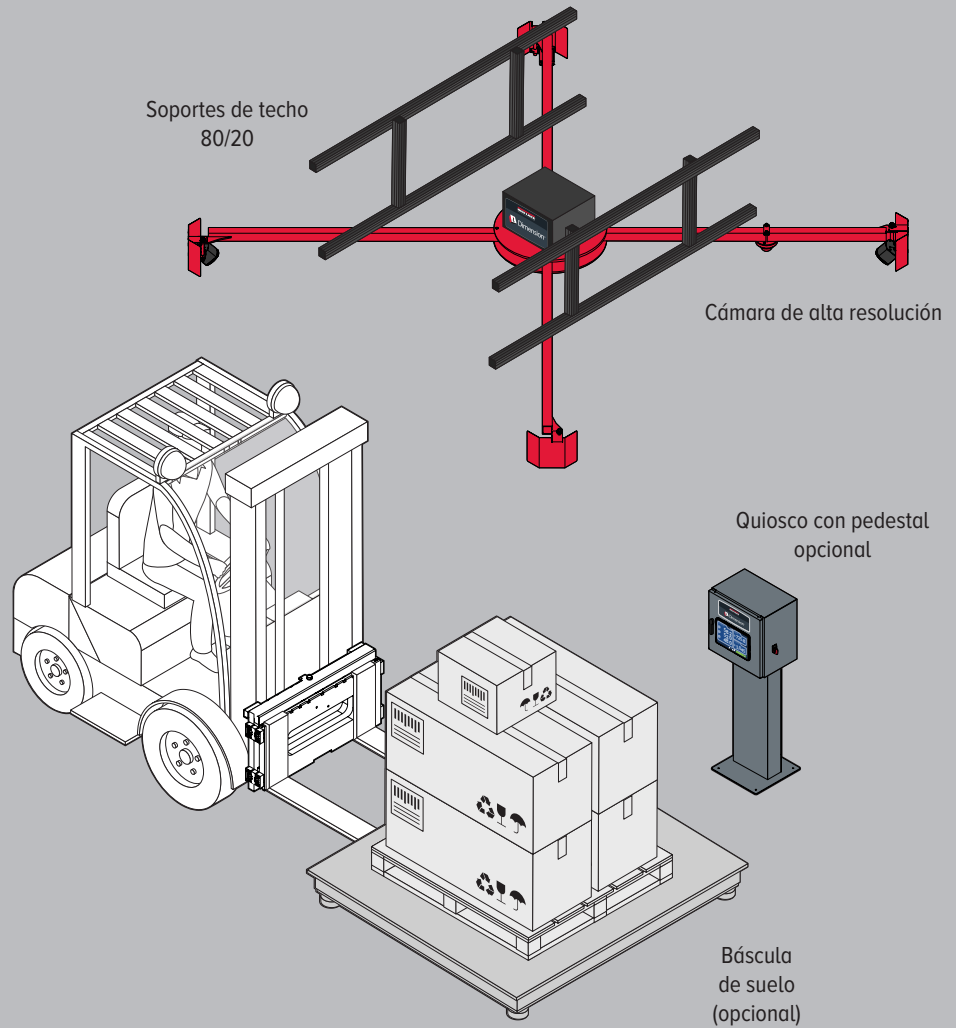


CERTIFICADO PARA USO COMERCIAL

Los sistemas iDimension Flex proporcionan dimensiones para uso comercial con certificación OIML y NTEP para obtener la mejor precisión de su clase. No es necesario que los transportistas auditen las mercancías medidas con los dimensionadores de uso comercial, lo que aumenta la eficacia de sus operaciones y puede suponer un ahorro para los expedidores.

iDimension Flex suspendido

Sistema instalado por encima de las operaciones para facilitar la circulación de las carretillas elevadoras y evitar daños en los equipos



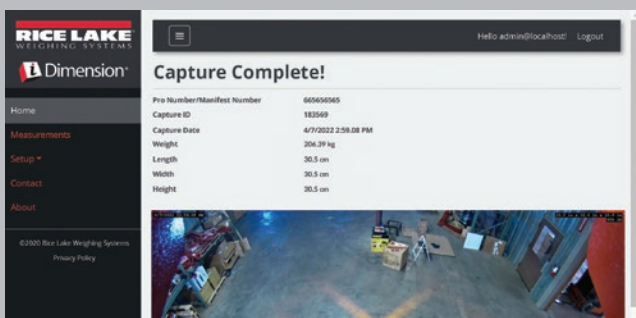
Software potente

Integración que funciona

iDimension Flex dispone de una completa interfaz de red para una integración sencilla en su red y software de envío. Active iDimension Flex para capturar mediciones desde la pantalla táctil del quiosco o con una llamada a REST API o un escáner de código de barras.

Utilice un lector de códigos de barras para leer el número de pedido de venta u otro número de identificación del palé. Una impresora de etiquetas puede imprimir la hora/fecha, la identificación y los datos de carga.

Exporte imágenes y datos de envío mediante los protocolos FTP o SMB, o utilice las REST API para personalizar el proceso de recopilación de datos.



iDimension® Flex Series

SISTEMAS DE DIMENSIONAMIENTO DE PALÉS Y PAQUETES

QUIOSCOS CON PANTALLA

Los quioscos para operadores pueden montarse en la pared, en una unidad o en una base de pedestal, de modo que queden alejados del tráfico de carretillas elevadoras y otros peligros. Los quioscos tienen una pantalla táctil en color de 10,5 pulgadas para que las dimensiones y el peso sean claramente visibles.



COMPLETE SU SISTEMA

Complete su sistema iDimension Flex añadiendo una báscula, un escáner de código de barras y una impresora para registrar las dimensiones exactas de la carga y garantizar una tarificación precisa.

OPCIONES

- BÁSCULA DE SUELO
- ESCÁNER DE CÓDIGO DE BARRAS
- IMPRESORA
- SEGUNDA CÁMARA EN COLOR
- 5º SENSOR ADICIONAL PARA PLÁSTICO NEGRO
- BASE DE PEDESTAL PARA QUIOSCO
- CONFIGURACIÓN DE MONTAJE PARA SISTEMA SUSPENDIDO

ESPECIFICACIONES

REQUISITOS ELÉCTRICOS:	96 a 264 VCA Cable de alimentación estadounidense de 7,62 m (25 ft) incluido
RANGO DE MEDICIÓN	Tamaño máximo de la carga: (L x An x Al) 2438 x 2438 x 2438 mm (96 x 96 x 96 in) Tamaño mínimo de la carga: 305 x 305 x 305 mm (12 x 12 x 12 in)
PUERTOS DE COMUNICACIÓN:	Ethernet TCP/IP, USB, RS-232
TEMPERATURA DE TRABAJO:	De -10 a 40 °C (de 14 a 104 °F)
HUMEDAD:	De 0 a 90 % sin condensación
GARANTÍA:	Limitada de dos años Limitada de cinco años, solo sensores

HOMOLOGACIONES:



NTEP



OIML



CE Marked



FCC



EU
MID
CERTIFIED
MID Certified

