

Dimension® Flex Series

SYSTÈMES DE DIMENSIONNEMENT DE PALETTES
ET DE COLIS



RICE LAKE
WEIGHING SYSTEMS

www.ricelake.com



Dimension

iDimension Flex peut être installés dans toute une variété d'environnements de transport, même lorsque la place est limitée

DIMENSIONNEMENT
EN MOINS DE
2.0
SECONDES

Systeme de dimensionnement flexible

La série iDimension Flex offre une technologie de dimensionnement de pointe aux professionnels des expéditions et de la logistique. Pour garantir la précision des dimensions sur la lettre de transport et se protéger contre les corrections coûteuses de la facture par les transporteurs LTL, il faut intégrer des systèmes de dimensionnement automatiques.

Avantages du dimensionnement des marchandises

1

PRÉVENTION
FIABLE CONTRE LES
RÉTROFACTURATIONS

2

DOCUMENTATION
ET IMAGES POUR
RÉCLAMATIONS DE
TRANSPORT

3

DIMENSIONS
HOMOLOGUÉES
POUR UN USAGE
LÉGALE AVEC LES
TIERS

4

OPÉRATIONS
RATIONALISÉES

Autoporté



Suspendu



Options d'installation

Les systèmes iDimension Flex Series sont proposés en deux configurations différentes : autoportée et suspendue. Les deux versions offrent un accès aisé à la zone de dimensionnement. Lorsque le système iDimension Flex est installé au-dessus d'un convoyeur ou d'une banderoleuse de palettes, vous pouvez envelopper, peser et dimensionner efficacement les marchandises en une seule étape.

Un capteur central peut être ajouté à la boîte de jonction des systèmes iDimension Flex pour capturer efficacement les dimensions des marchandises enveloppées dans du plastique noir.

CONFIGURATION FLEXIBLE

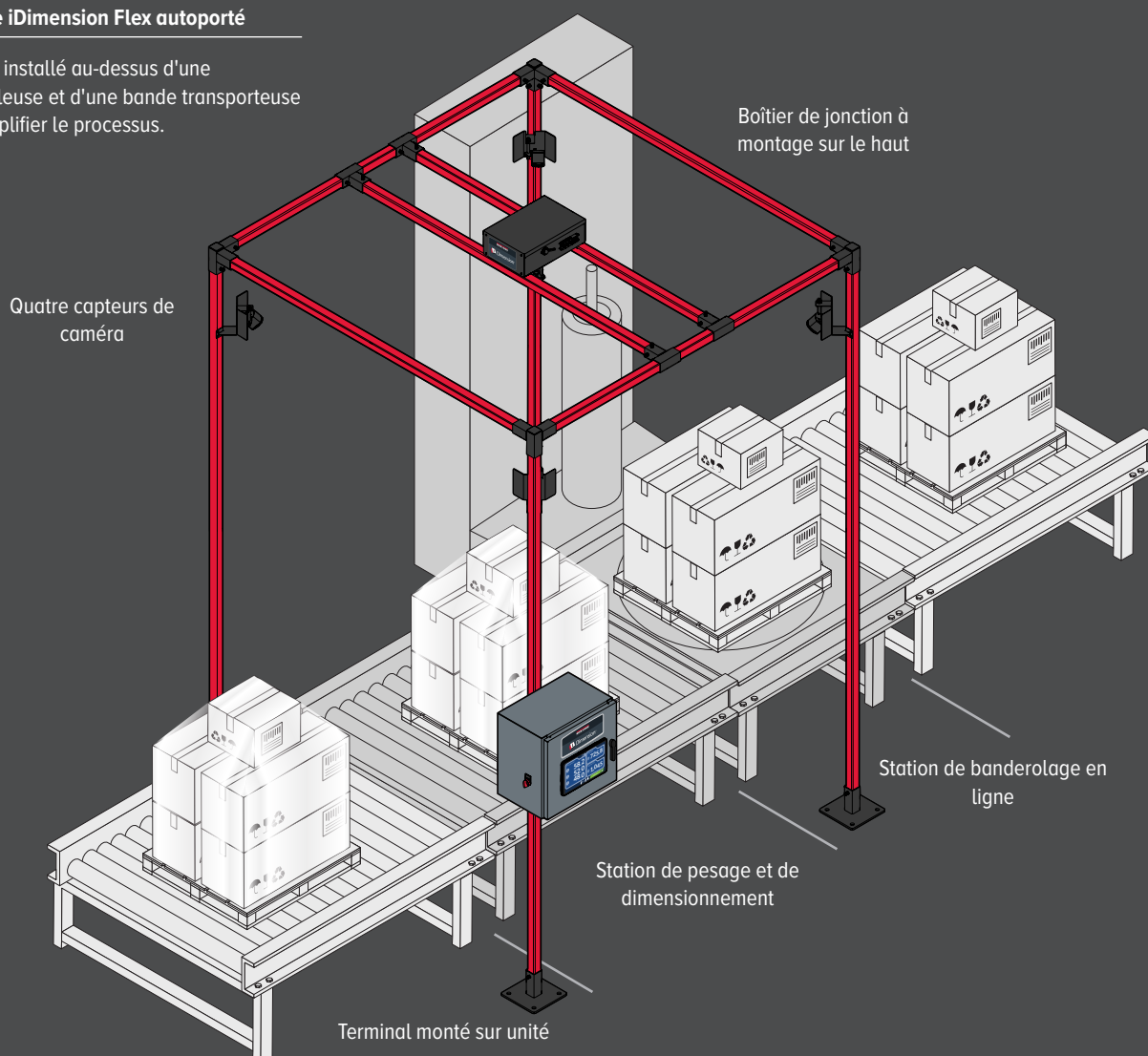
La série iDimension Flex est disponible avec quatre ou cinq capteurs pour mesurer les marchandises cuboïdales ou irrégulières. Ils peuvent être suspendus au plafond ou installés de façon autoportée pour satisfaire les besoins de vos opérations. Une version à deux capteurs peut également être installée au-dessus d'un convoyeur pour dimensionner des colis de plus de 48 pouces (120 cm) de longueur.

DÉFENSE CONTRE LES RÉCLAMATIONS

Pendant le dimensionnement, le système iDimension Flex capture également des images en couleur pour documenter l'état des marchandises avant qu'elles ne quittent votre site. Ces images peuvent ensuite être utilisées pour engager la responsabilité des transporteurs en cas de dommages.

Système iDimension Flex autoporté

Système installé au-dessus d'une banderoleuse et d'une bande transporteuse pour simplifier le processus.

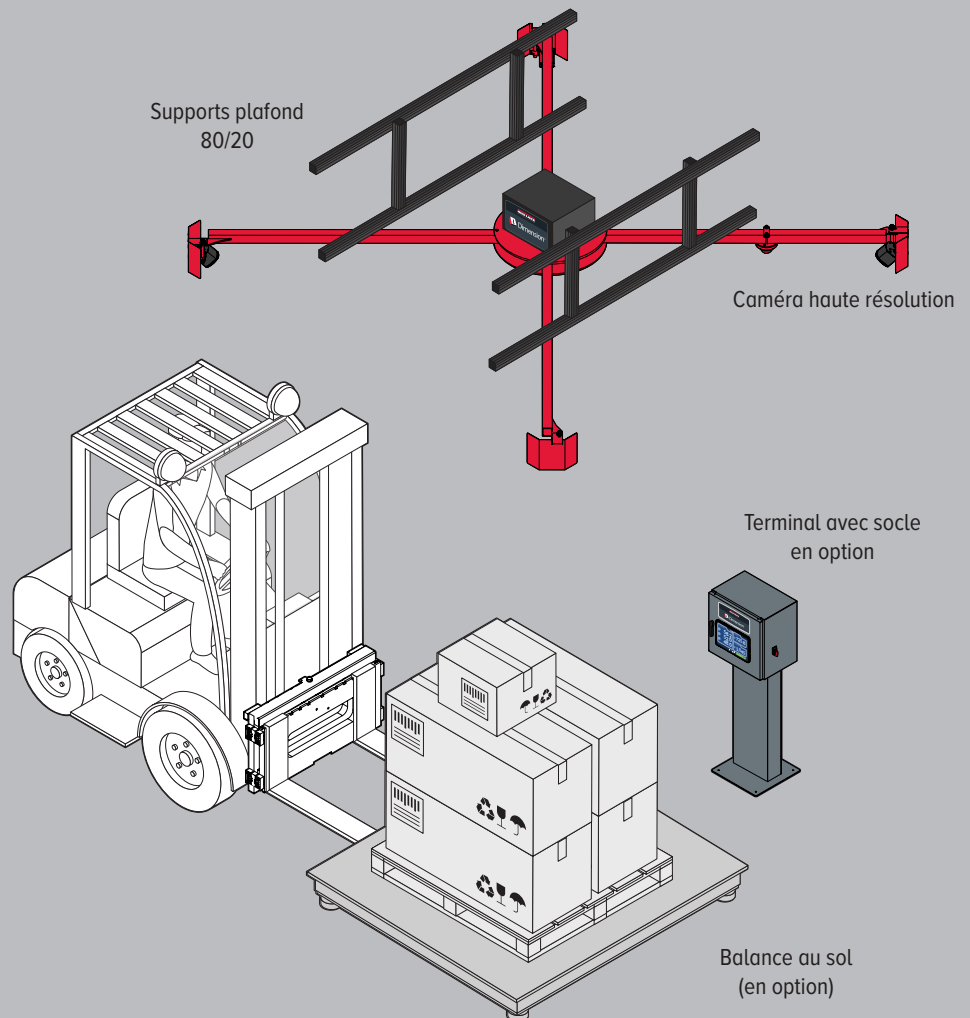


HOMOLOGUÉS POUR UN USAGE AVEC LES TIERS

Pour une précision optimale, les systèmes iDimension Flex permettent l'obtention de dimensions homologuées OIML et NTEP pour un usage avec les tiers. Les transporteurs sont moins susceptibles d'auditer des marchandises mesurées avec des dimensionneurs homologués pour un usage réglementé, ce qui augmente l'efficacité de leurs opérations et peut se traduire par des économies pour les expéditeurs.

Système iDimension Flex suspendu

Système installé au-dessus des opérations, pour assurer une circulation aisée des chariots élévateurs et éviter un endommagement des équipements



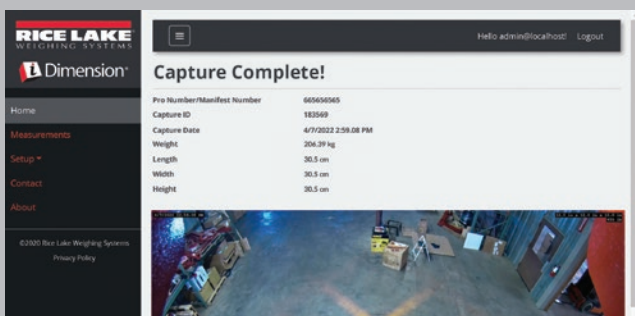
Logiciel robuste

Une intégration qui fonctionne

Le système iDimension Flex inclut une interface réseau complète pour une intégration simple à votre réseau et à votre logiciel d'expédition. iDimension Flex peut être activé pour l'acquisition des dimensions à partir de l'écran tactile du terminal, avec un appel REST API ou un lecteur de code-barres.

Utilisez un scanner de codes-barres pour lire le numéro d'identification du bon de commande ou un autre numéro d'identification de palette. Une imprimante d'étiquettes peut imprimer l'heure/la date, l'identifiant et les données relatives aux marchandises.

Exportez des images et des données sur les marchandises à l'aide des protocoles FTP ou SMB, ou utilisez des REST API pour personnaliser votre processus de collecte de données.



i Dimension® Flex Series

SYSTÈMES DE DIMENSIONNEMENT DE PALETTES ET DE COLIS

TERMINAUX D'AFFICHAGE

Les terminaux pour les opérateurs peuvent être installés sur un mur, sur une unité ou fixés sur un socle de façon à être à l'écart du passage des chariots élévateurs et d'autres dangers. Les terminaux sont dotés d'un écran couleur tactile de 10,5 pouces qui offre une excellente visibilité des dimensions et du poids.



ACHÈVEMENT DU SYSTÈME

Complétez votre système iDimension Flex en ajoutant une balance, un scanner de codes-barres et une imprimante pour enregistrer les dimensions de la charge et assurer un prix précis.

OPTIONS

- BALANCE AU SOL
- SCANNER DE CODES-BARRES
- IMPRIMANTE
- DEUXIÈME CAMÉRA COULEUR
- 5e CAPTEUR SUPPLÉMENTAIRE POUR PLASTIQUE NOIR
- SOCLE POUR TERMINAL
- CONFIGURATION D'INSTALLATION POUR SYSTÈME SUSPENDU

SPÉCIFICATIONS

ALIMENTATION ÉLECTRIQUE :	96 à 264 Vca Câble d'alimentation U.S. de 7,62 m (25 pieds) inclus
INTERVALLE DE MESURE :	Taille maximale des marchandises : (L x l x H) 2 438 x 2 438 x 2 438 mm (96 x 96 x 96 po.) Taille minimale des marchandises : 305 x 305 x 305 mm (12 x 12 x 12 pi.)
PORTS DE COMMUNICATION :	Ethernet TCP/IP, USB, RS-232
TEMPÉRATURE DE SERVICE :	De -10 °C à 40 °C (de 14 °F à 104 °F)
HUMIDITÉ :	De 0 à 90 % sans condensation
GARANTIE :	Limitée à deux ans Limitée à cinq ans, capteurs uniquement

HOMOLOGATIONS



NTEP



OIML



CE Marked



FCC



EU MID
CERTIFIED
MID Certified

