

# iDimension<sup>®</sup> Flex Series

*Système de dimensionnement de palettes*

## Manuel d'assemblage



© Rice Lake Weighing Systems. Tous droits réservés.

Rice Lake Weighing Systems® est une marque déposée de  
Rice Lake Weighing Systems.

Tous les autres noms de marques et de produits mentionnés dans la présente publication sont des marques ou des marques déposées de leurs détenteurs respectifs.

Toutes les informations contenues dans le présent document sont, au meilleur de nos connaissances, complètes et exactes au moment de la publication. Rice Lake Weighing Systems se réserve le droit de modifier sans préavis la technologie, les caractéristiques, les spécifications et le design de l'équipement.

Les versions les plus récentes de cette publication, du logiciel, du micrologiciel et de toutes les autres mises à jour produit sont disponibles sur notre site Web :

[www.ricelake.com](http://www.ricelake.com)

# Historique des révisions

Cette section suit et décrit les révisions du manuel et vous informe des principales mises à jour.

| Révision | Date            | Description                                    |
|----------|-----------------|--|
| A        | 20 octobre 2023 | Version initiale                               |
| B        | 3 janvier 2024  | Ajout des instructions de montage de l'armoire |
| C        | 5 août 2025     | Mise à jour de la section sécurité             |
| D        | 1 avril 2026    | Mise à jour de la section sécurité             |
|          |                 |  |
|          |                 |  |

Tableau i. Historique des lettres de révision



Rice Lake Weighing Systems propose des séminaires de formation technique.  
 Pour consulter les descriptions et connaître les dates des cours,  
 rendez-vous sur la page [www.ricelake.com/training](http://www.ricelake.com/training)  
 ou composez le 715-234-9171 et demandez le service formation.

## Table des matières

|            |   |           |
|------------|---|-----------|
| <b>1.0</b> | <b>Introduction</b>                                 | <b>5</b>  |
| 1.1        | Manuels d'accompagnement                            | 5         |
| 1.2        | Sécurité  | 5         |
| 1.3        | Dimensions  | 7         |
| 1.3.1      | Dimensions du système Flex autoporté                | 7         |
| 1.3.2      | Dimensions du système Flex suspendu                 | 7         |
| <b>2.0</b> | <b>Pièces de rechange</b>                           | <b>8</b>  |
| 2.1        | Système Flex autoporté                              | 8         |
| 2.2        | Assemblage Flex iDimension suspendu                 | 10        |
| 2.3        | Pièces communes                                     | 11        |
| <b>3.0</b> | <b>Assemblage du bâti autoporté</b>                 | <b>12</b> |
| 3.1        | Introduction  | 12        |
| 3.1.1      | Étapes d'assemblage pivotant vertical               | 12        |
| 3.1.2      | Étapes d'assemblage à l'aide d'un chariot élévateur | 12        |
| 3.1.3      | Pièces  | 12        |
| 3.1.4      | Écrou pour rainure en T                             | 13        |
| 3.2        | Premières étapes d'assemblage                       | 13        |
| 3.2.1      | Assemblage du support de montage au sol             | 13        |
| 3.2.2      | Montage des consoles de capteurs                    | 14        |
| 3.2.3      | Barres de montage en T                              | 14        |
| 3.3        | Assemblage du bâti pivotant vertical                | 15        |
| 3.3.1      | Assemblage des bâtis latéraux à montage en T        | 15        |
| 3.3.2      | Assemblage des barres de connexion horizontales     | 16        |
| 3.4        | Assemblage à l'aide d'un chariot élévateur          | 19        |
| 3.4.1      | Assemblage de la partie supérieure                  | 19        |
| 3.4.2      | Levez la partie haute du bâti                       | 20        |
| 3.5        | Alignez les consoles des capteurs                   | 21        |
| 3.6        | Montage de la boîte de jonction                     | 21        |
| <b>4.0</b> | <b>Assemblage du Flex suspendu</b>                  | <b>22</b> |
| <b>5.0</b> | <b>Accessoires et câblage</b>                       | <b>24</b> |
| 5.1        | Capteurs  | 24        |
| 5.2        | Boîte de jonction                                   | 26        |
| 5.3        | Armoire   | 28        |
| 5.3.1      | Câblage de l'armoire                                | 28        |
| 5.3.2      | Support d'armoire en option                         | 30        |
| 5.3.3      | Support d'armoire en option                         | 31        |
| 5.4        | Caméra IP (Réf. 200168)                             | 32        |



Rice Lake propose en permanence des formations en ligne gratuites sur un grand nombre de sujets liés aux produits. Rendez-vous sur [www.ricelake.com/webinars](http://www.ricelake.com/webinars)

## 1.0 Introduction

Ce manuel offre une vue d'ensemble des instructions d'assemblage de l'iDimension Flex Series. Il contient des instructions d'assemblage à la fois pour le système de dimensionnement Flex autoporté et le système de dimensionnement Flex suspendu. Lors de l'interfaçage de ce dispositif avec un programme tiers, veuillez vous référer à la documentation du fabricant du logiciel pour les informations d'installation et de configuration.



Les manuels sont disponibles auprès de Rice Lake Weighing Systems à l'adresse suivante [www.ricelake.com/manuals](http://www.ricelake.com/manuals)

Les informations relatives à la garantie sont disponibles à l'adresse suivante [www.ricelake.com/warranties](http://www.ricelake.com/warranties)

### 1.1 Manuels d'accompagnement

#### Guide de l'administrateur de l'iDimension QubeVu

Le Guide de l'administrateur de l'iDimension QubeVu® (Réf. 221652) offre une vue d'ensemble pour configurer le logiciel QubeVu Manager.

#### Addendums pour l'installation du montage plafonnier iDimension

Le système de dimensionnement Flex suspendu doit être monté sur un bâti de montage iDimension. Le bâti de montage utilise soit un système de barres 80/20, soit un système de suspension par câbles. Voir l'un des addendums suivants pour plus d'informations sur l'installation du système de montage iDimension Flex applicable :

- Addendum d'installation du bâti de montage iDimension LTL/LTL-XL/Flex 80/20 (Réf. 221406)
- Addendum d'installation du bâti de montage à câbles iDimension LTL/LTL-XL/Flex (Réf. 221407)

### 1.2 Sécurité

#### Définitions de sécurité :



**DANGER** : Indique une situation extrêmement dangereuse qui, si elle n'est pas évitée, peut être à l'origine de blessures graves, voire mortelles. Comprend les risques existants lorsque les protections sont retirées.



**AVERTISSEMENT** : Indique une situation potentiellement dangereuse qui, si elle n'est pas évitée, peut être à l'origine de blessures graves, voire mortelles. Comprend les risques existants lorsque les protections sont retirées.

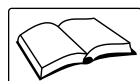


**PRUDENCE** : Indique une situation potentiellement dangereuse qui, si elle n'est pas évitée, peut être à l'origine de blessures légères ou modérées.



**IMPORTANT** : Indique des informations sur les procédures qui, si elles ne sont pas observées, peuvent entraîner l'endommagement de l'équipement, des données ou la perte de ces dernières.

#### Sécurité générale



**Ne pas utiliser ou travailler sur cet équipement sans avoir lu ce manuel et avoir compris toutes les instructions. Le non-respect des instructions ou des avertissements peut entraîner des blessures graves, voire mortelles. Pour obtenir des manuels de remplacement, contacter un revendeur Rice Lake Weighing Systems.**



#### AVERTISSEMENT

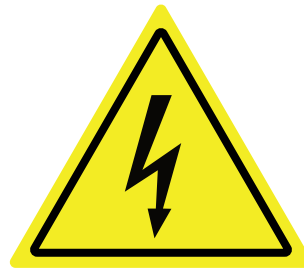
**Le non-respect des instructions ou des avertissements peut entraîner des blessures graves, voire mortelles.**



**AVERTISSEMENT : Risque de choc électrique ! Avant d'ouvrir l'armoire ou la boîte de jonction, assurez-vous que le iDimension est déconnecté de la prise de courant secteur. N'enlevez pas ou ne masquez pas les autocollants haute tension.**



232618



232619

Figure 1-1. Autocollants Haute Tension.

***Il n'y a pas de pièces réparables par l'utilisateur. Adressez-vous à du personnel d'entretien qualifié pour les réparations.***

***Le dispositif ne dispose pas d'interrupteur d'alimentation. Pour couper complètement l'alimentation du dispositif, débranchez la source d'alimentation de la prise secteur.***

***Pour les équipements enfichables, la prise de courant doit être installée à proximité de l'équipement et doit être facilement accessible.***

***Pour un redémarrage, utilisez le cordon d'alimentation relié à une prise de courant.***

***Débranchez toujours de l'alimentation secteur avant toute intervention sur le dispositif.***

***Ne laissez pas de jeunes enfants (mineurs) ou des personnes inexpérimentées utiliser cet appareil.***

***Ne placez pas vos doigts dans les fentes ou aux éventuels points de pincement.***

***N'utilisez pas ce produit en cas de fissuration de l'un des composants.***

***Ne modifiez pas, n'altérez pas et ne démontez pas l'appareil.***

***Ne retirez pas et ne masquez pas les étiquettes d'avertissement.***

***N'utilisez pas le dispositif à proximité d'un point d'eau. Évitez tout contact avec une humidité excessive.***

***Conservez l'emballage. Pour transporter le dispositif, il faut toujours le démonter et l'emballer dans son emballage d'origine.***

***Utilisez le dispositif à une température ambiante de 5 à 40 °C (41 à 104 °F).***

***Ne modifiez ni ne tentez jamais de réparer l'unité. Les réparations ne doivent être effectuées que par Rice Lake Weighing Systems exclusivement.***

***Manipulez les câbles et les connecteurs de câble avec précaution. N'utilisez jamais de cordons d'alimentation, de fiches ou de prises électriques desserrés ou endommagés. Ne touchez jamais le cordon d'alimentation avec les mains mouillées.***

***Procédez au montage sur une surface plane.***

***Respectez les réglementations OSHA pour l'installation et l'utilisation de l'équipement.***

## 1.3 Dimensions

### 1.3.1 Dimensions du système Flex autoporté

Les dimensions globales du dispositif à quatre capteurs monté au sol et du dispositif à deux capteurs monté au sol sont identiques.

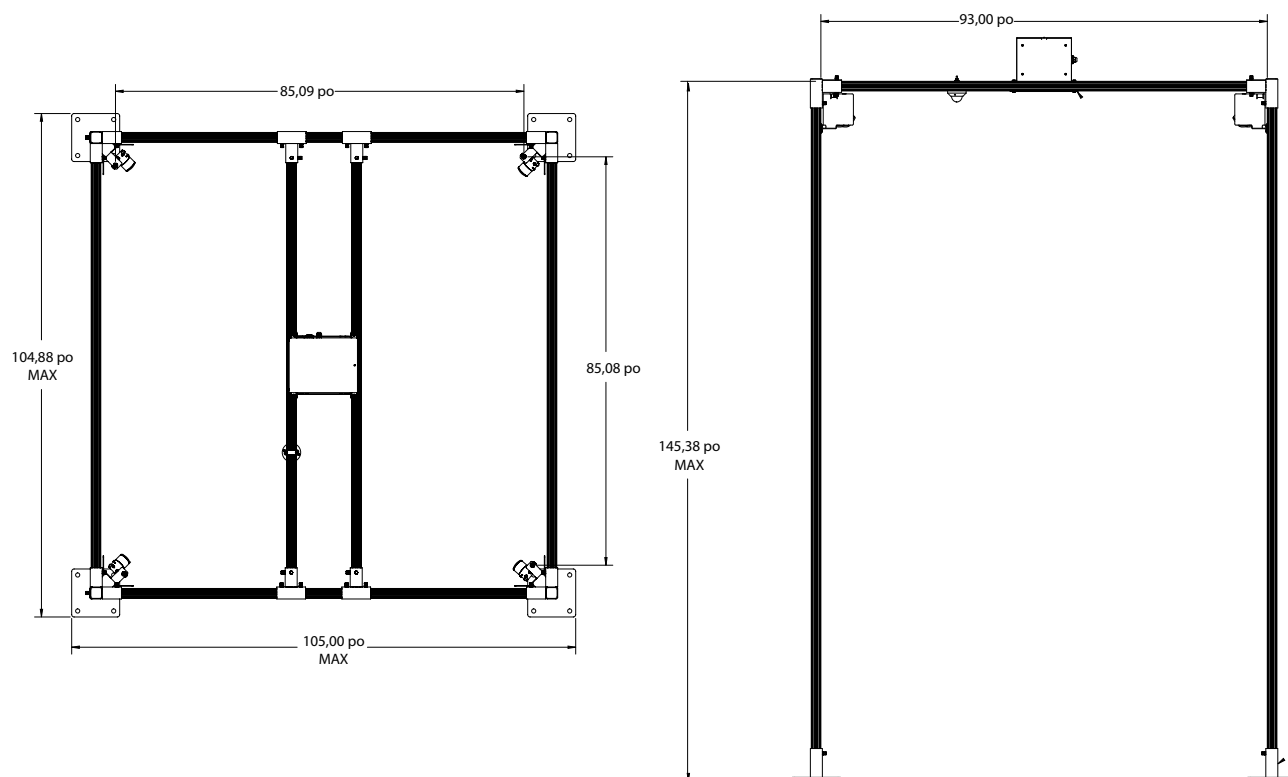


Figure 1-2. Dimensions du système Flex iDimension autoporté

### 1.3.2 Dimensions du système Flex suspendu

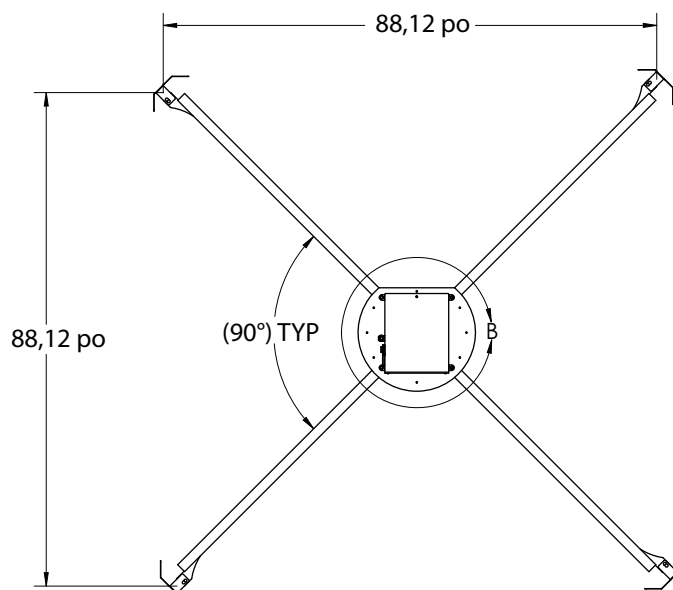


Figure 1-3. Dimensions du système Flex iDimension suspendu

## 2.0 Pièces de rechange

Cette section offre une vue d'ensemble des pièces de rechange pour l'iDimension Flex.

### 2.1 Système Flex autoporté

Immédiatement après le déballage du système iDimension Flex autoporté, effectuez un contrôle visuel de l'unité afin vérifier la présence et l'intégrité de tous les composants. En cas d'endommagement de pièces pendant l'expédition, notifiez-en immédiatement Rice Lake Weighing Systems et le transporteur.

L'iDimension Flex autoporté est conditionné avec les pièces suivantes ::

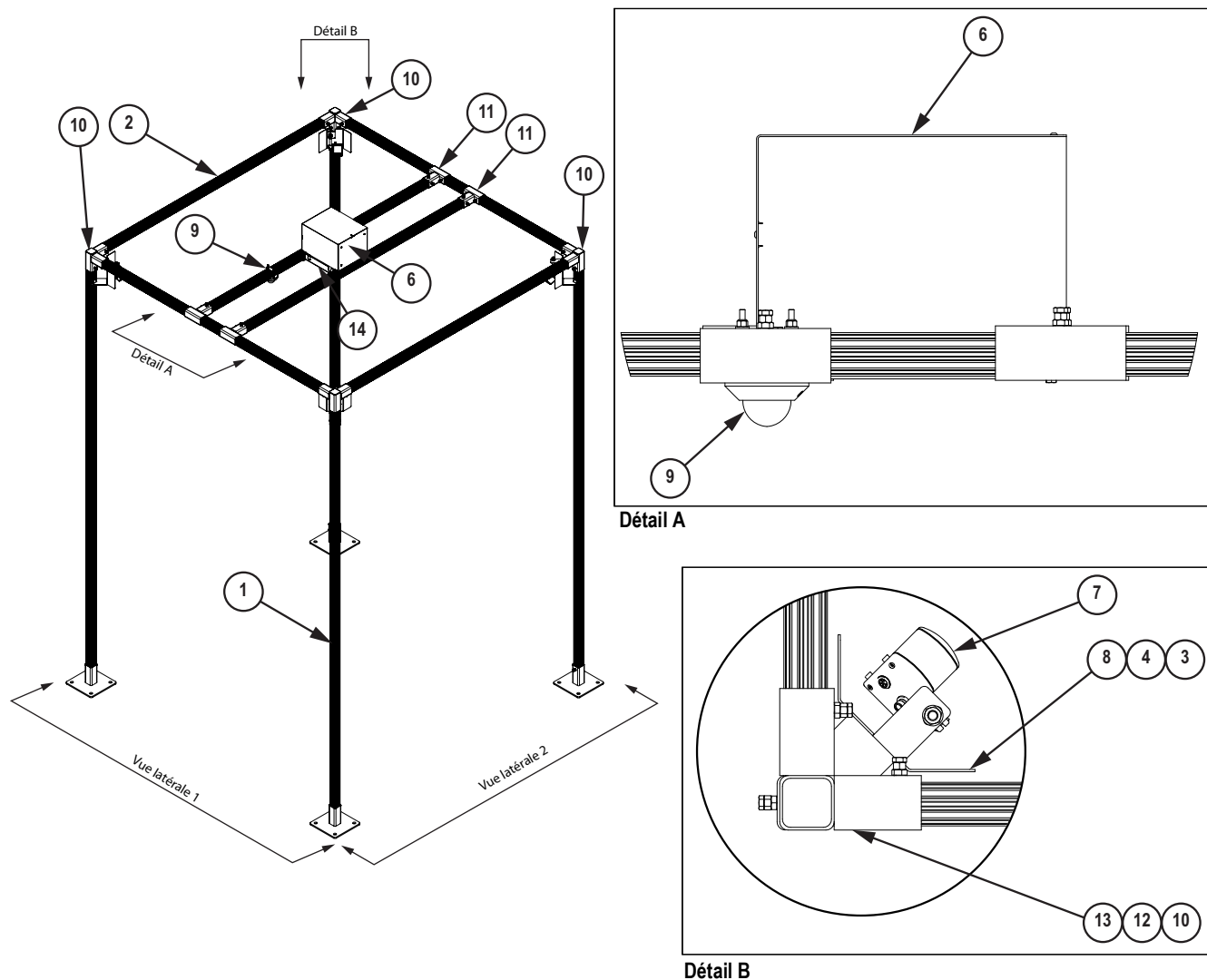


Figure 2-1. Pièces de l'iDimension Flex autoporté

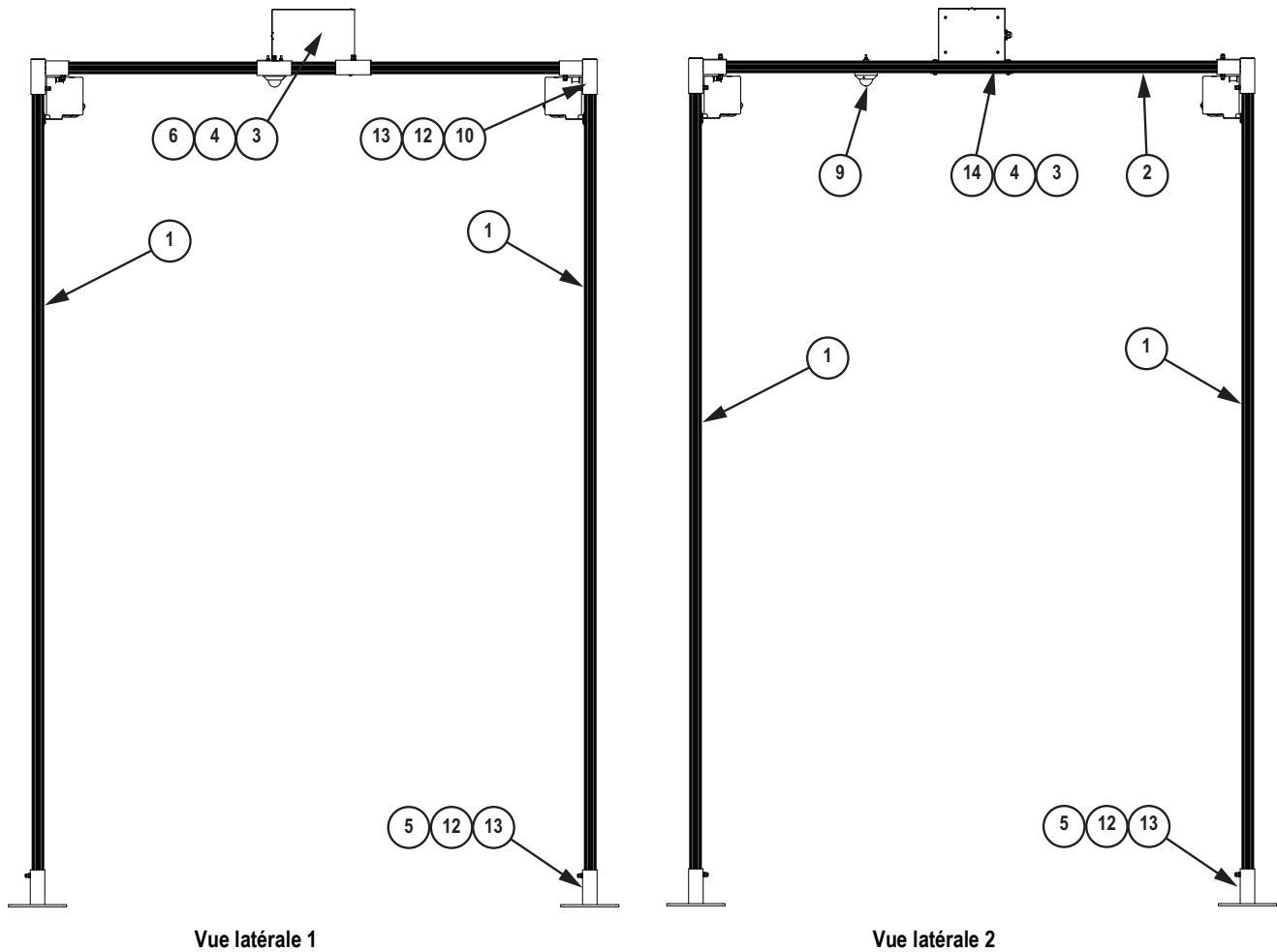


Figure 2-2. Pièces de l'iDimension Flex autoporté

| N° d'élément | Réf.   | Description  | Qté |
|--------------|--------|--|-----|
| 1            | 219534 | Aluminium extrudé, aluminium à fente 2 x 2 rouge Série 2020 80/20, 145 po (3,68 m) de longueur   | 4   |
| 2            | 214421 | Aluminium extrudé, aluminium à fente 2 x 2 rouge Série 2020 80/20, 93 po (3,68 m) de longueur  | 6   |
| 3            | 202320 | Écrou en T, Boulon à rainure 1/4 - 20 NC x 1/2 à tête hexagonale entièrement fileté A307 acier zingué clair de grade 2                     | 24  |
| 4            | 14955  | Vis, capuchon 1/4 - 20 NC x 1/2 à tête hexagonale entièrement fileté acier zingué clair de grade A   | 24  |
| 5            | 215639 | Tube vertical 80/20 montage au sol 3/8 - 16 écrous soudés, MS  | 4   |
| 6            | 202141 | Boîtier de jonction, iDim PWD/Flex monté sur ensemble capteur, commutateur, POE et bornes.   | 1   |
| 7            | 200164 | Kit de capteurs distants, 4 capteurs distants et matériel de montage iDim, micrologiciel installé ( <a href="#">Tableau 2-3, page 11</a> ) | 1   |
| 8            | 214415 | Support de capteur iDim coin et assemblage soudé de protection, noir, MS   | 4   |
| 9            | 200168 | Option kit de caméra iDim Flex comprenant caméra, câblage et matériel  | 1   |
| 10           | 215636 | Assemblage soudé de connexion de coin capuchonnée 80/20, écrous soudés 3/8 - 16, MS  | 4   |
| 11           | 215635 | Assemblage soudé de connexion 80/20, écrous soudés 3/8 - 16, MS  | 4   |
| 12           | 132684 | Écrou, 3/8 - 16 NC acier zingué, Grade 5   | 48  |
| 13           | 170550 | Boulon, HEX 3/8 - 16NC x 1 Grade 5 acier zingué  | 48  |
| 14           | 220076 | Plaque de fond, boîte de jonction Flex, support 5e capteur   | 1   |
| 15           | 186371 | Tige de montage, iDim400 Plus  | 4   |

Tableau 2-1. Liste de pièces de l'iDimension Flex autoporté

## 2.2 Assemblage Flex iDimension suspendu

Immédiatement après le déballage du système iDimension Flex suspendu, effectuez un contrôle visuel de l'unité afin vérifier la présence et l'intégrité de tous les composants. En cas d'endommagement de pièces pendant l'expédition, notifiez-en immédiatement Rice Lake Weighing Systems et le transporteur.

L'iDimension Flex suspendu est conditionné avec les pièces suivantes ::

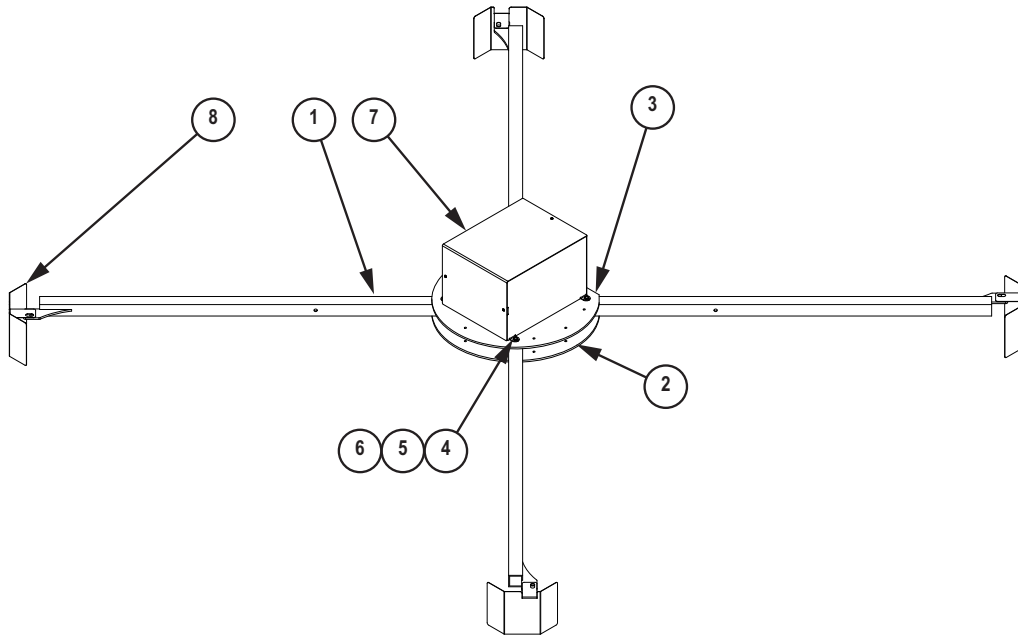


Figure 2-3. Pièces d'assemblage pour Flex iDimension suspendu

| N° d'élément | Réf.   | Description  | Qté |
|--------------|--------|--|-----|
| 1            | 199615 | Assemblage capteur PWD/Flex, Bras de capteur   | 4   |
| 2            | 199614 | Assemblage capteur PWD/Flex, Plaque inférieure du hub  | 1   |
| 3            | 199613 | Assemblage capteur PWD/Flex, Plaque supérieure du hub  | 1   |
| 4            | 15145  | Rondelle, type simple 1/4 A série N acier zingué   | 16  |
| 5            | 199629 | Vis, capuchon 1/4 - 20 x 3 à tête hexagonale partiellement filetée finition zinguée grade 5          | 8   |
| 6            | 14635  | Contre-écrou HEX 1/4-20NC Acier zingué avec insert nylon   | 8   |
| 7            | 202141 | Boîtier de jonction, iDim PWD/Flex monté sur ensemble capteur, commutateur, POE et bornes            | 1   |
| 8            | 199619 | Protection console de capteur PWD  | 4   |
|              | 200168 | Option kit de caméra iDim Flex comprenant caméra, câblage et matériel                                | 1   |
|              | 186371 | Tige de montage, iDim400 Plus  | 4   |
|              | 200164 | Kit de capteurs distants, 4 capteurs distants et matériel de montage iDimPWD, micrologiciel installé | 1   |
|              | 219193 | Armoire, iDim Flex, enceinte assemblée et câblée avec PC QubeVu PC et panneau HMI PC                 | 1   |

Tableau 2-2. Liste des pièces d'assemblage pour Flex iDimension suspendu

## 2.3 Pièces communes

### Kits de capteurs distants

Voir [Figure 5.1, page 24](#) pour les instructions d'installation.

| Réf.   | Description                                | Qté |
|--------|--|-----|
| 186370 | Puits de chaleur, Capteur IFM iDim LTL/PWD | 1   |
| 187199 | Support de montage, Capteur iDim 400 Plus  | 4   |
| 194731 | Vis, Cap M5-0,8x80 Tête creuse 18-8 SST    | 2   |
| 195405 | Capteur distant, iDimLTL L1 Étiqueté 1     | 1   |
| 195406 | Capteur distant, iDimLTL L2 Étiqueté 2     | 1   |
| 195407 | Capteur distant, iDimLTL L3 Étiqueté 3     | 1   |
| 195408 | Capteur distant, iDimLTL L4 Étiqueté 4     | 1   |

Tableau 2-3. Liste des pièces Quatre capteurs distants (Réf. 200164)

### Kit d'étalonnage

Voir le Guide de QubeVu Manager (Réf. 198680) pour les instructions d'étalonnage.

| Réf.   | Description  | Qté |
|--------|--|-----|
| 167940 | Objet d'étalonnage, Plaque iDimension, 6 x 7 avec carrés de 140 mm | 1   |

Tableau 2-4. Liste des pièces du kit d'étalonnage (Réf. 167963)

## 3.0 Assemblage du bâti autoporté

Cette section présente une vue d'ensemble de la procédure d'assemblage d'un Flex iDimension autoporté.

### 3.1 Introduction

Le bâti Flex iDimension autoporté peut être assemblé de deux façons.

#### 3.1.1 Étapes d'assemblage pivotant vertical

La procédure d'assemblage pivotant vertical assemble les côtés du bâti au niveau du sol. Les côtés sont maintenus verticaux tandis que les barres courtes sont insérées dans les raccords de montage en T. Pour monter le bâti autoporté avec la méthode pivotante verticale, suivez les étapes ci-dessous :

1. Premières étapes d'assemblage - [Section 3.2, page 13](#)
2. Assemblage du bâti pivotant vertical - [Section 3.3, page 15](#)
3. Alignez les consoles des capteurs - [Section 3.5, page 21](#)
4. Montage de la boîte de jonction - [Section 3.6, page 21](#)

#### 3.1.2 Étapes d'assemblage à l'aide d'un chariot élévateur

La procédure d'assemblage avec chariot élévateur assemble la partie haute du bâti au niveau du sol. La partie haute est ensuite soulevée avec un chariot élévateur et les jambes sont insérées dans le bâti. Pour monter le bâti autoporté avec un chariot élévateur, suivez les étapes ci-dessous :

1. Premières étapes d'assemblage - [Section 3.2, page 13](#)
2. Assemblage à l'aide d'un chariot élévateur - [Section 3.4, page 19](#)
3. Alignez les consoles des capteurs - [Section 3.5, page 21](#)
4. Montage de la boîte de jonction - [Section 3.6, page 21](#)

#### 3.1.3 Pièces

Les pièces de la Section 3.0 correspondent aux numéros de la [Figure 3-1](#) et du [Tableau 2-1, page 9](#).

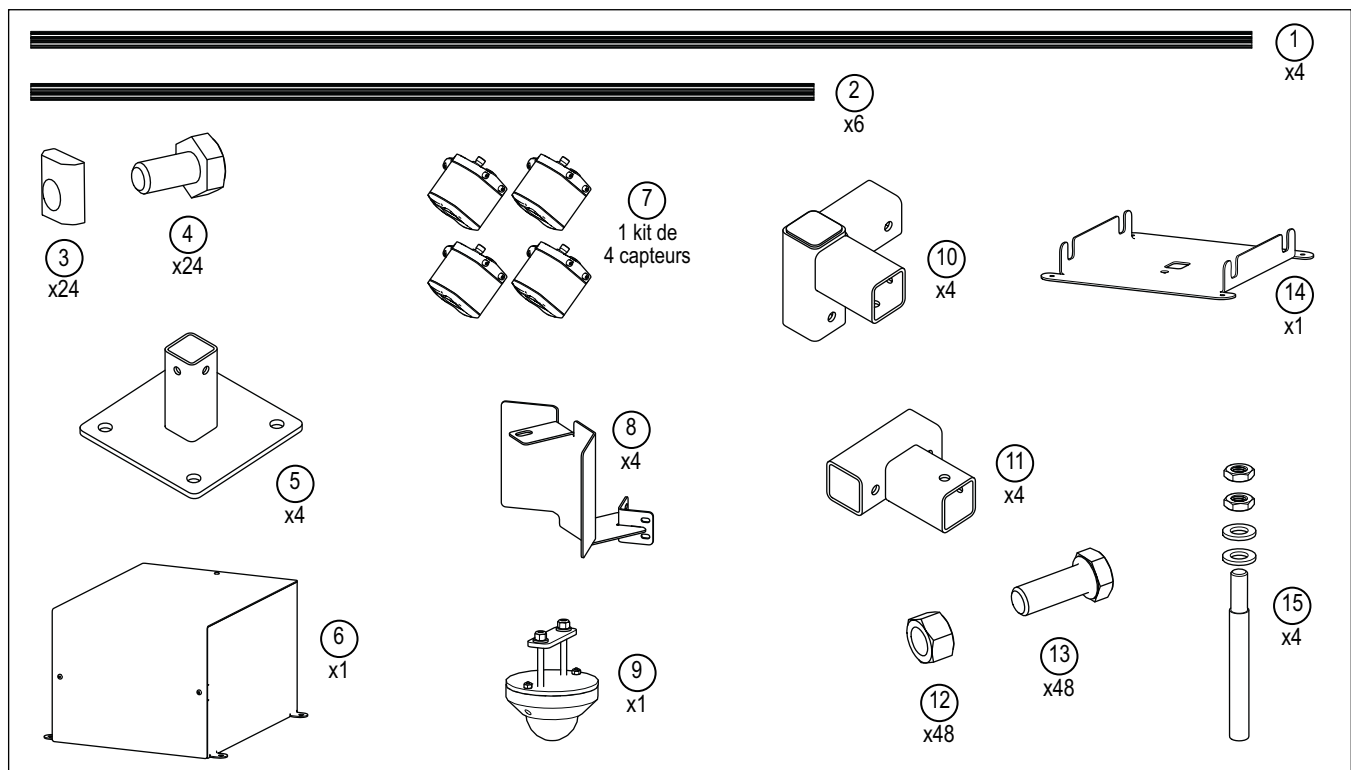


Figure 3-1. Inventaire des pièces

### 3.1.4 Écrou pour rainure en T

Les écrous pour rainure en T sont insérés dans le canal de la barre 80/20 pour fixer les accessoires à la barre.

1. Insérez l'écrou en T dans le canal 80/20 en l'inclinant.
2. Faites pivoter l'écrou dans le canal 80/20.
3. Installez l'écrou en T dans le canal.
4. Serrez le boulon dans l'écrou en T pour fixer l'accessoire à la barre.

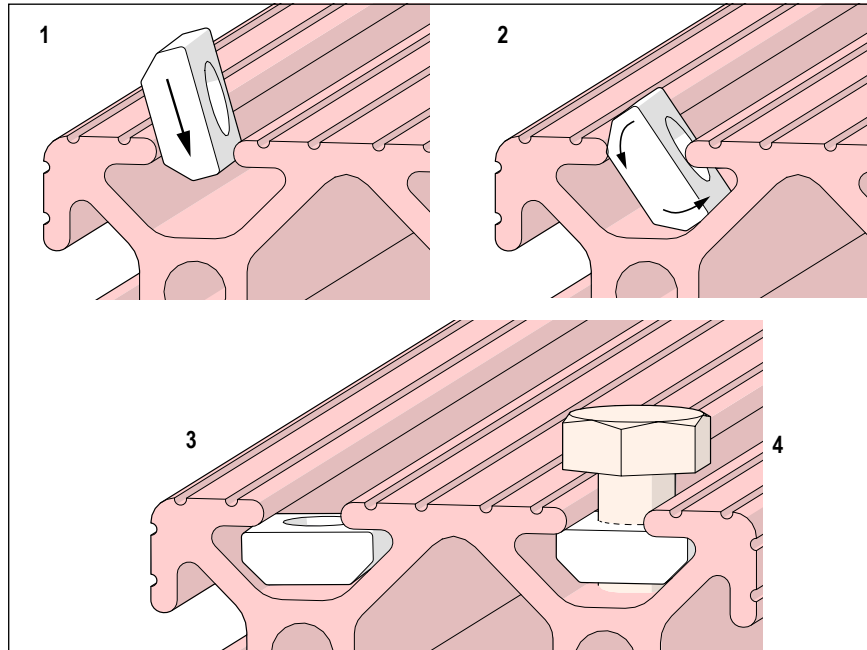


Figure 3-2. Boulons pour rainure en T

## 3.2 Premières étapes d'assemblage

Exécutez les premières étapes de montage pour toutes les méthodes d'assemblage.

### 3.2.1 Assemblage du support de montage au sol

Fixez l'un des quatre supports de montage au sol à l'une des quatre barres longues 80/20.

1. Faites glisser l'extrémité d'une barre 80/20 longue (Rep. 1) dans le support de montage au sol (Rep. 5).
2. Serrez les boulons (Rep. 12 et 13) dans le support de montage au sol.
3. Appliquez cette procédure pour les quatre supports de montage au sol.

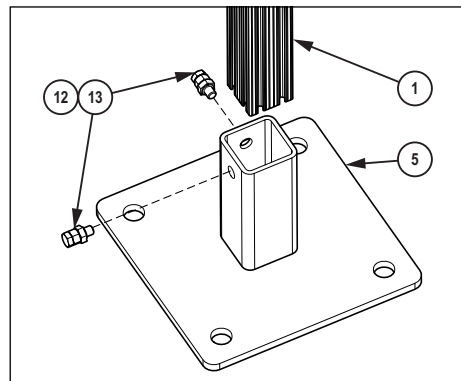


Figure 3-3. Installation des supports de montage au sol

### 3.2.2 Montage des consoles de capteurs

Fixez l'une des quatre consoles de capteurs (Rep. 8) au sol à l'une des quatre barres 80/20 verticales. (Rep. 1).

1. Insérez l'écrou pour rainure en T (Rep. 3) dans le canal 80/20 comme dans la [Section 3.1.4, page 13](#).
2. Fixez sans serrer la console (Rep. 8) à la barre 80/20 avec les boulons (Rep. 3) et les écrous pour rainure en T (Rep. 2).
3. Faites glisser la console jusqu'au milieu de la barre.
4. Appliquez cette procédure pour les quatre consoles de capteurs.

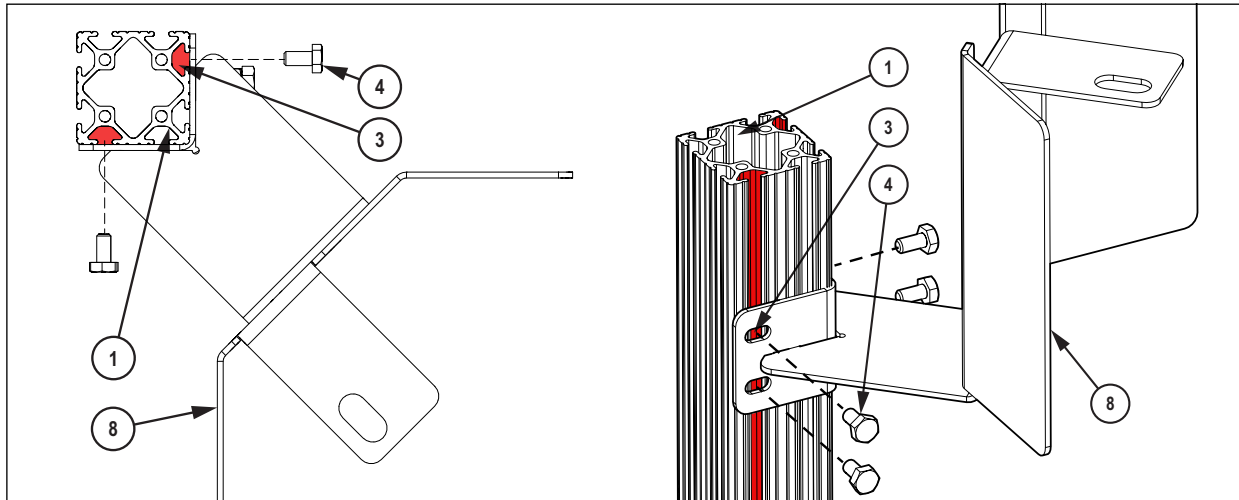


Figure 3-4. Installation des consoles de capteurs

### 3.2.3 Barres de montage en T

Fixez deux connecteurs de montage en T et deux connecteurs à trois voies à deux des barres 80/20 rouges courtes.

1. Faites glisser deux supports de montage en T (Rep. 11) sur une barre 80/20 rouge courte (Rep. 2).
2. Centrez les supports de montage en T sur la barre à 28 cm (11 po) d'écart de rallonge T à rallonge T.
3. Serrez les boulons pour les fixer.
4. Faites glisser le connecteur à 3 voies (Rep. 10) sur les extrémités des barres 80/20.
5. Appliquez cette procédure pour les deux barres courtes.

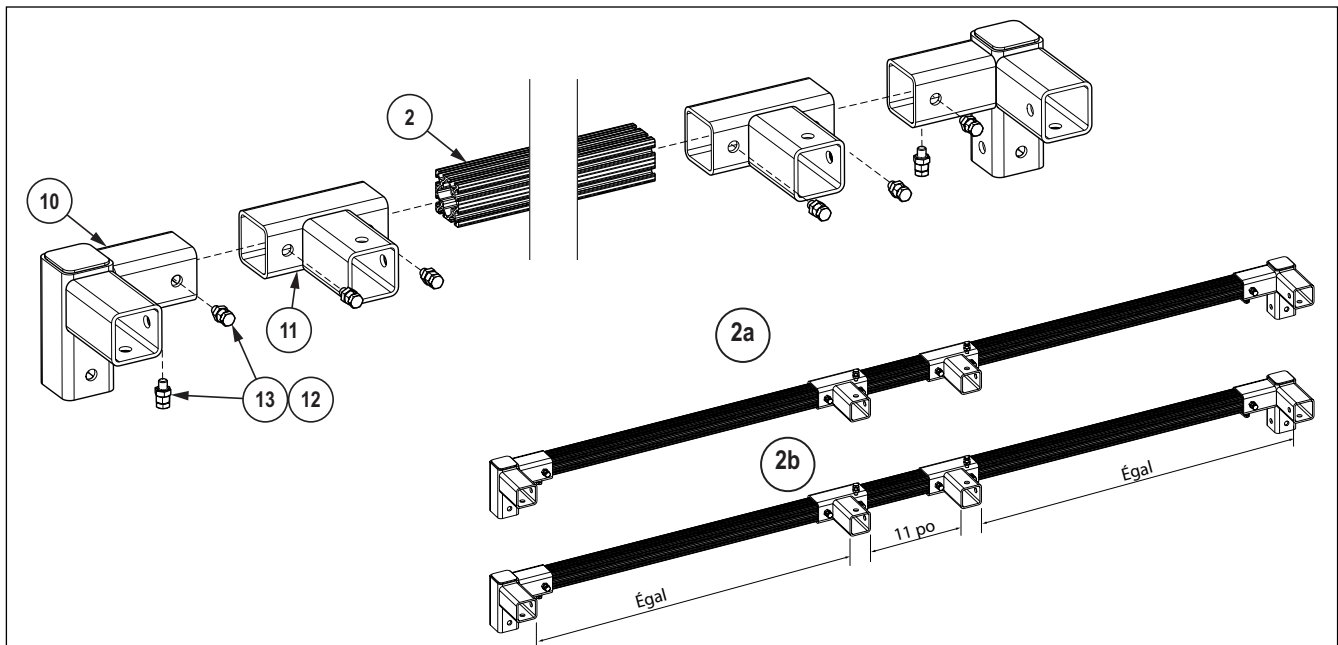


Figure 3-5. Installation des barres de montage en T

### 3.3 Assemblage du bâti pivotant vertical

Pour monter le bâti autoporté avec la méthode pivotante verticale, suivez toutes les étapes de la [Section 3.2, page 13](#) puis exécutez les procédures ci-dessous.

#### 3.3.1 Assemblage des bâtis latéraux à montage en T

Fixez les deux barres longues (Rep. 1) à chacun des deux connecteurs à trois voies sur les barres 80/20 courtes assemblées dans la [Section 3.2.3, page 14](#).

1. Posez la barre avec les supports de montage en T au sol de sorte que les supports de montage en T soient orientés vers le haut.
2. Posez les barres longues (Rep. 1) au sol.
3. Fixez une barre longue à chacun des connecteurs à trois voies (Rep. 10) comme sur la [Figure 3-6](#).



**REMARQUE :** Placez les consoles de capteurs en les orientant dans la même direction que le coude des connecteurs à trois voies.

4. Serrez les boulons pour les fixer.
5. Effectuez la procédure pour les deux barres avec supports de montage assemblés.

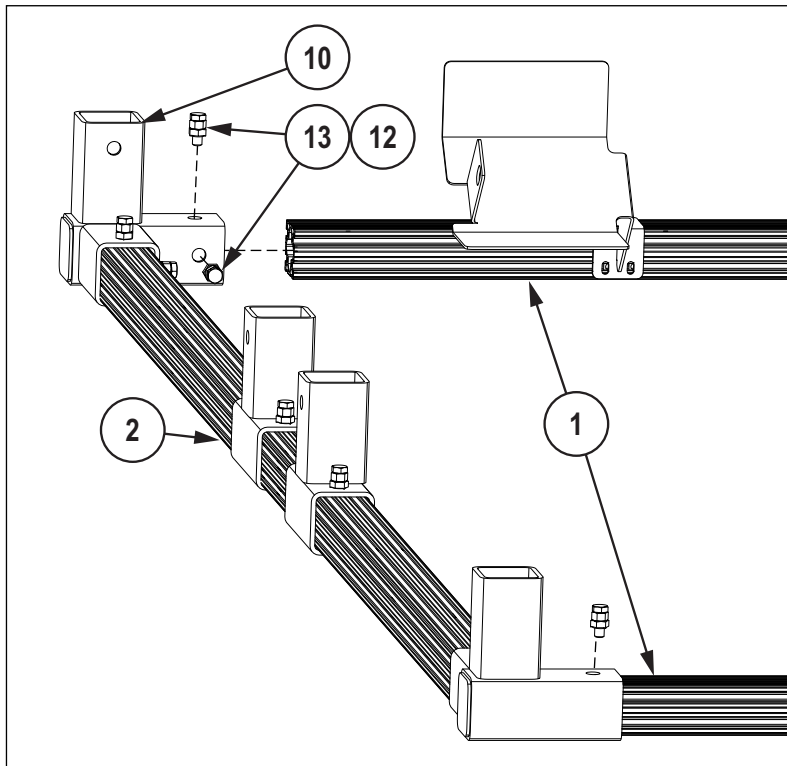


Figure 3-6. Installation du bâti de montage latéral en T

### 3.3.2 Assemblage des barres de connexion horizontales

1. Mettez debout avec précautions les bâtis latéraux qui ont été assemblés dans la [Section 3.3.1, page 15](#).



**AVERTISSEMENT :** Faites soulever chacun des bâtis en U par 2 ou 3 personnes. Si les bâtis en U sont instables une fois debout, placez une personne à chacune des barres verticales pour tenir le bâti en U pendant l'assemblage. Utilisez des EPI comme des casques pour éviter les blessures corporelles pendant l'assemblage.

2. Placez les bâtis en U à une distance égale à environ la longueur de la barre 80/20 courte (Rep. 2).
3. Placez deux escabeaux près des bâtis en U.

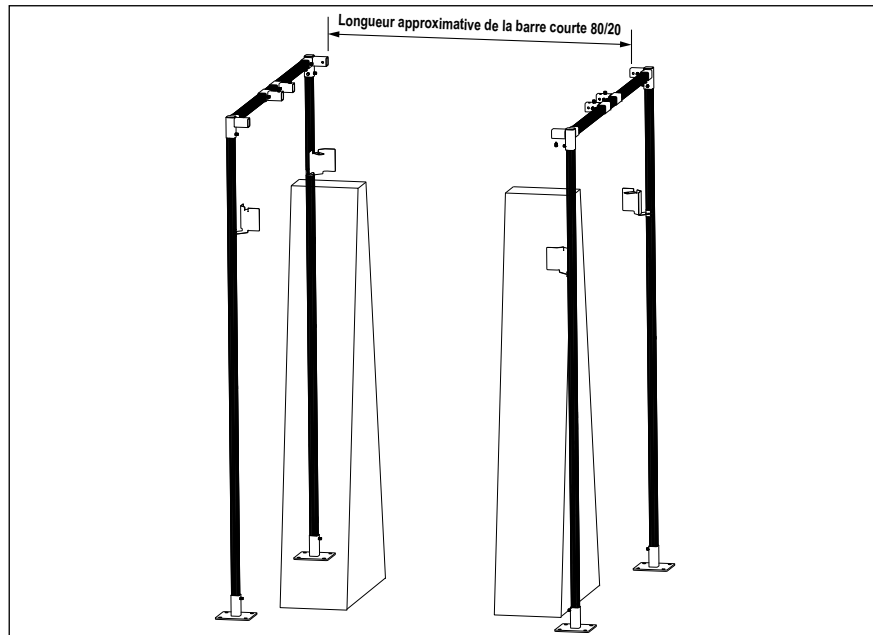


Figure 3-7. Installation des châssis latéraux

4. Insérez totalement la barre courte 2c dans le connecteur à trois voies 10a.
5. Fixez fermement avec un boulon la barre courte 2c au connecteur à trois voies 10a.
6. Insérez le deuxième côté de la barre courte 2c d'environ 4 cm (1,5 po) dans le connecteur à trois voies 10c.
7. Vissez le boulon du bas dans le connecteur à trois voies 10c de sorte que la barre courte soit maintenue en place, tout en conservant la capacité de faire pivoter l'articulation légèrement au-delà de 90 degrés.

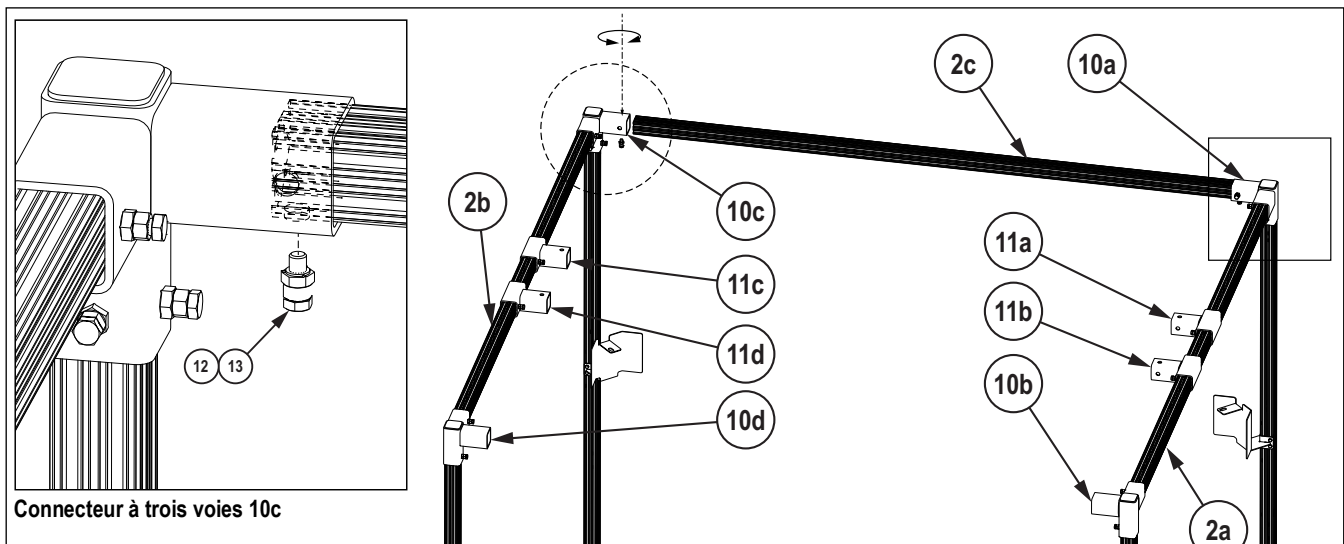


Figure 3-8. Installation de la première barre courte

8. Insérez à fond les barres courtes 2d, 2e et 2f dans les supports de montage en T 11a et 11b et dans le connecteur à trois voies 10b.
9. Serrez les boulons sur le support de montage en T 11a, le support de montage en T 11b et le connecteur à trois voies 10b sur les barres courtes 2d, 2e et 2f.

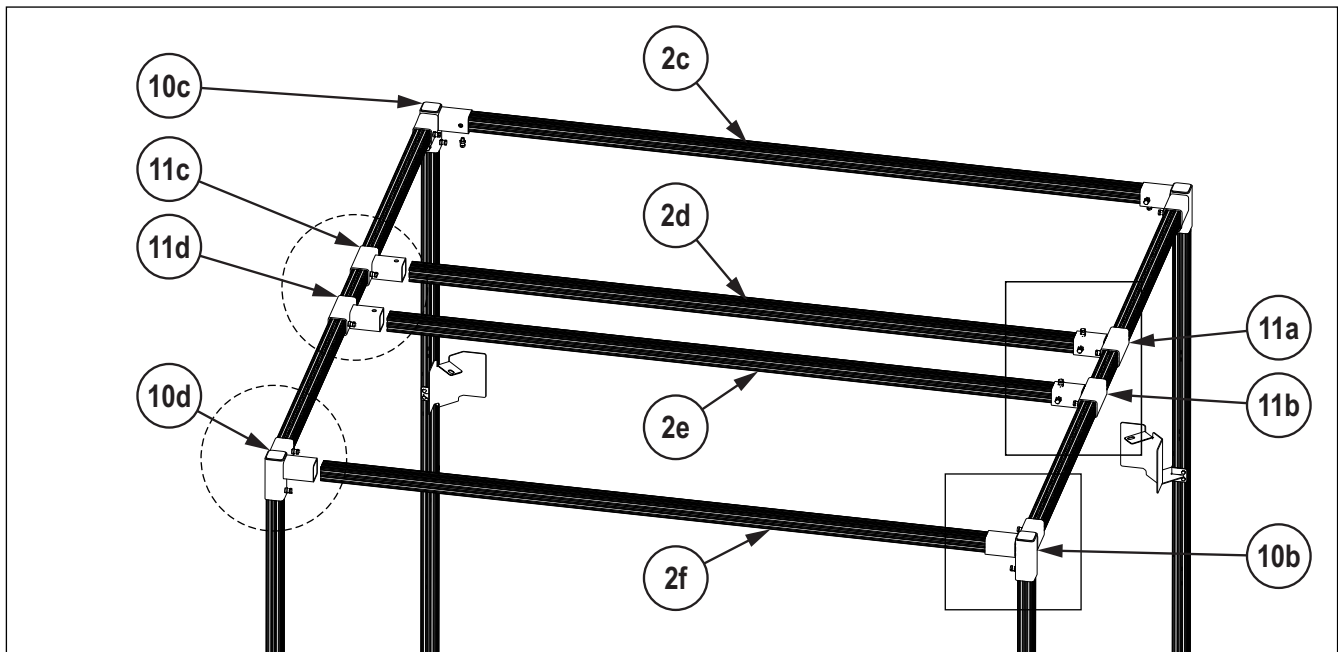


Figure 3-9. Installation des barres courtes

10. Alignez et insérez les barres courtes 2d, 2e et 2f dans les supports de montage en T 11c et 11d et dans le connecteur à trois voies 10d.
11. Désserrez le boulon qui maintient le connecteur à trois voies 10C à la barre courte 2c. (Le boulon a été inséré à [Étape 7, page 16.](#))
12. Enfoncez totalement les barres courtes dans les connecteurs à l'aide d'un maillet en caoutchouc.
13. Serrez tous les boulons.

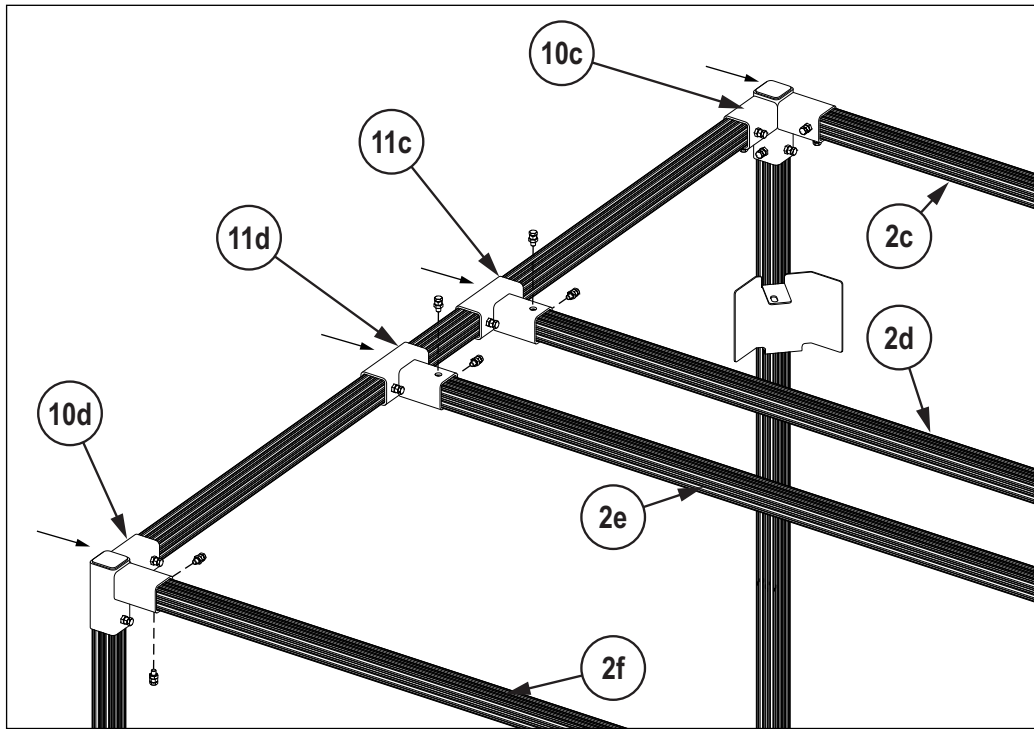


Figure 3-10. Installation des barres de montage en T

### 3.4 Assemblage à l'aide d'un chariot élévateur

Pour assembler le Flex iDimension autoporté avec un chariot élévateur, suivez la [Section 3.2, page 13](#) avant d'appliquer les procédures de cette section.

#### 3.4.1 Assemblage de la partie supérieure

Fixez les barres 80/20 courtes aux barres de montage en T assemblées dans [Section 3.2.3, page 14](#).

1. Espacez les barres de montage en T 2a et 2b d'environ la longueur de la barre 80/20 courte.
2. Insérez les barres courtes 2c, 2d, 2e et 2f dans les connecteurs sur le côté 2a comme sur la [Figure 3-11](#).
3. Serrez les boulons sur tous les connecteurs.
4. Insérez les barres courtes 2c, 2d, 2e et 2f dans les connecteurs sur le côté 2b comme sur la [Figure 3-11](#).
5. Serrez les boulons sur tous les connecteurs.

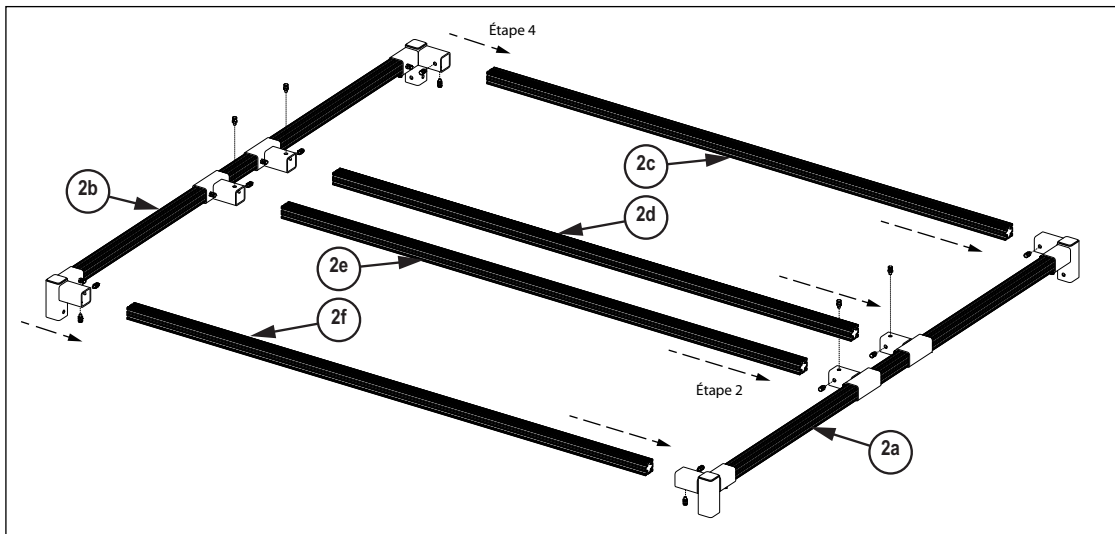


Figure 3-11. Installation de la partie haute du bâti

### 3.4.2 Levez la partie haute du bâti

1. Tenez les jambes du bâti verticalement près de la partie haute assemblée du bâti.
2. Centrez les fourches d'un chariot élévateur sous la partie haute du bâti et fixez le bâti aux fourches du chariot.



**PRUDENCE** : Le bâti doit être fixé aux fourches du chariot pour éviter qu'il ne tombe.

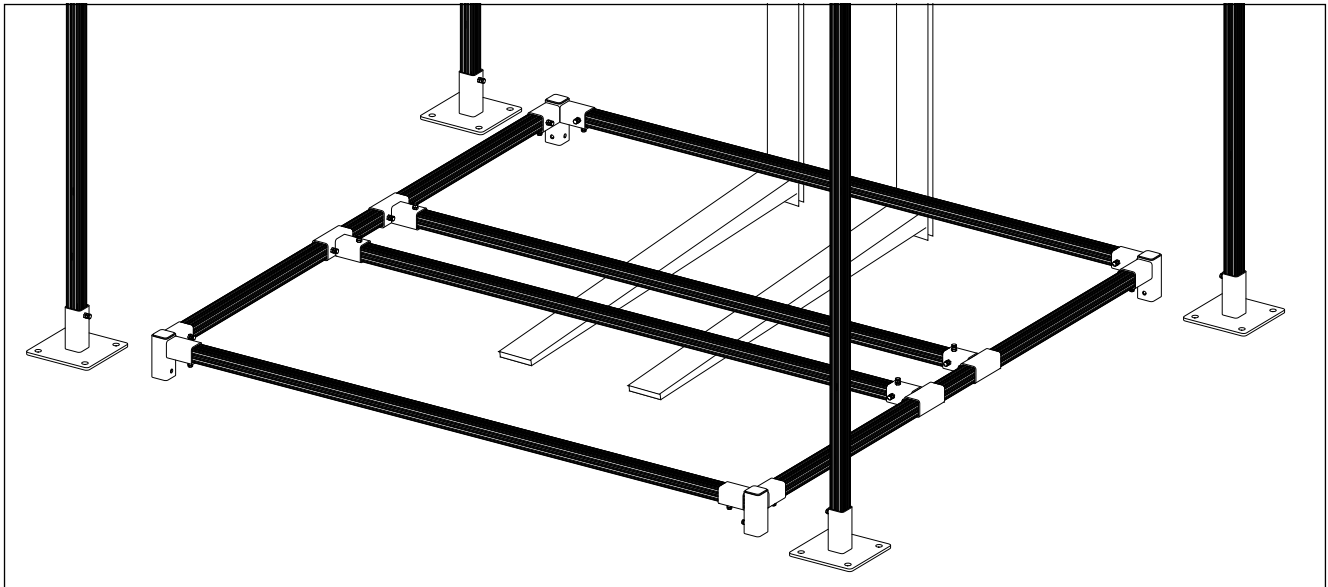


Figure 3-12. Placez les jambes près de la partie haute du bâti

3. Soulevez la partie haute du bâti avec les fourches du chariot jusqu'à ce que les connecteurs à 3 voies soient légèrement en-dessous de la hauteur des jambes.
4. Inclinez le barre 80/20 longue (Rep. 1) vers le haut et glissez-la sous le connecteur à 3 voies.



**REMARQUE** : Positionnez les jambes du bâti de sorte que les consoles de capteurs soient face au centre de l'assemblage. Il faudra peut-être ajuster l'angle du chariot pour insérer les barres dans les connecteurs à 3 voies.

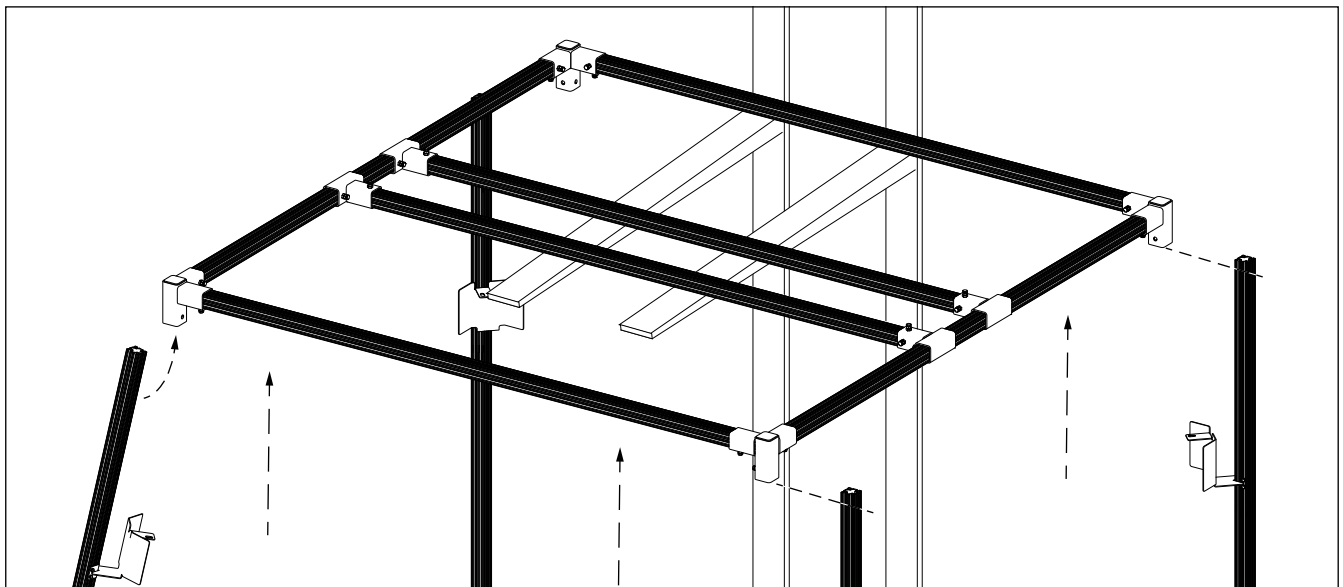


Figure 3-13. Soulevez la partie haute du bâti et alignez les jambes.

5. Abaissez la partie haute du bâti pour poser totalement les connecteurs sur les jambes.



**REMARQUE** : Veillez à ce que les pieds totalement insérés dans les connecteurs à 3 voies en utilisant un maillet en caoutchouc.

6. Serrez tous les boulons.

### 3.5 Aligned les consoles des capteurs

1. Faites glisser les consoles de capteurs jusqu'en haut de la barre 80/20 verticale.
2. Serrez les boulons en T pour fixer les consoles des capteurs.
3. Répétez les étapes précédentes pour chaque capteur.



Figure 3-14. Fixation des capteurs IFM distants

### 3.6 Montage de la boîte de jonction

Fixez la boîte de jonction à la partie haute du boîtier.

1. Fixez la partie haute de la boîte de jonction (Rep. 6) au sommet des barres 80/20 2d et 2e avec les quatre boulons (Rep. 4) et quatre écrous pour rainure en T (Rep. 3).
2. Fixez la partie basse de la boîte de jonction (Rep. 14) au bas des barres 80/20 2d et 2e avec quatre boulons (Rep. 4) et quatre écrous pour rainure en T (Rep. 3).

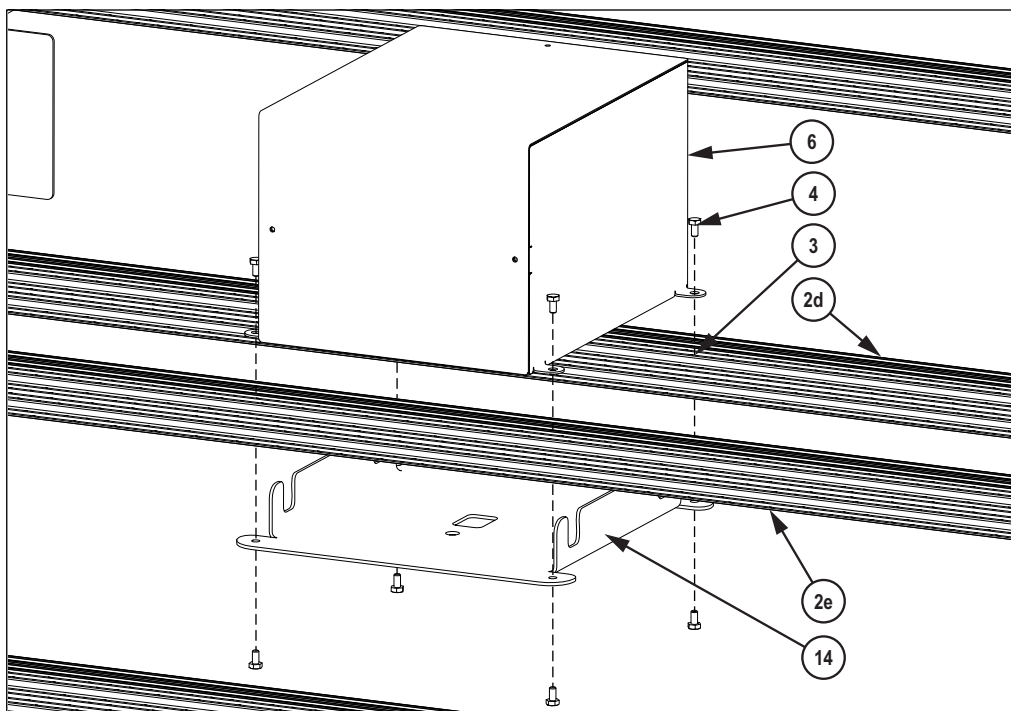


Figure 3-15. Installation de la boîte de jonction

## 4.0 Assemblage du Flex suspendu

Cette section présente une vue d'ensemble de la procédure d'assemblage d'un Flex suspendu.

**REMARQUE :** Montez le Flex suspendu sur un bâti de montage 80/20 ou sur un bâti de montage suspendu par câble. Voir l'Addendum pour l'installation du bâti de montage iDimension 80/20 (Réf. 221406) ou l'Addendum pour l'installation du bâti de montage à câbles iDimension (Réf. 221407) pour les instructions relatives à l'installation du bâti de montage.

1. Étendre les bras de montage de la structure pour capteurs à des angles de 90 degrés.

**REMARQUE :** Placez la langue d'acier à l'extrémité de chaque bras pour les orienter dans le sens antihoraire.

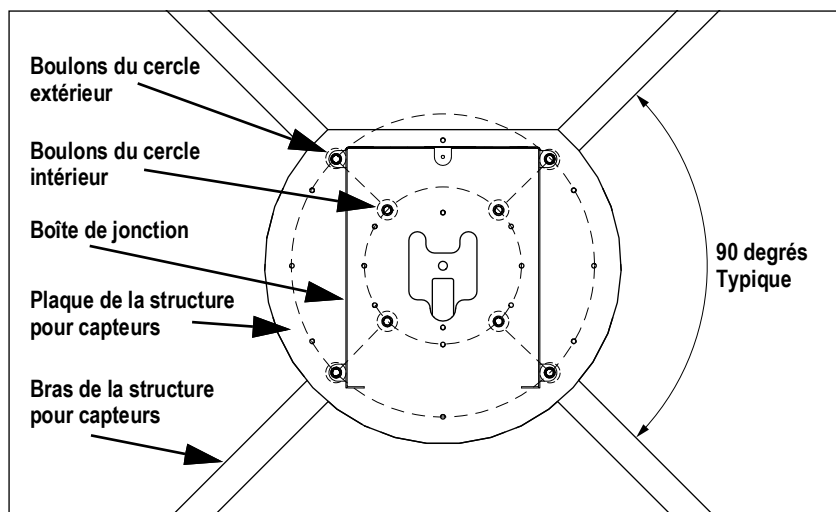


Figure 4-1. Fixation de la structure pour capteurs

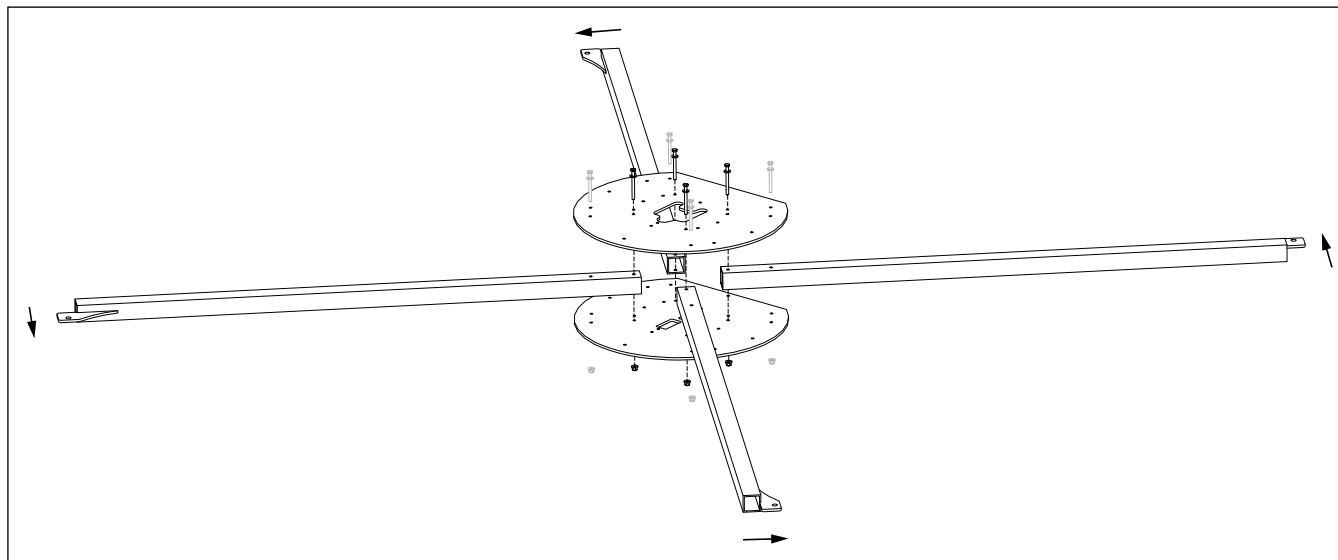


Figure 4-2. Orientation du bras de montage de la structure pour capteurs

2. Fixez le cercle intérieur de boulons dans les bras de montage de la structure pour capteurs et les plaques du haut et du bas du moyeu de la structure pour capteurs.

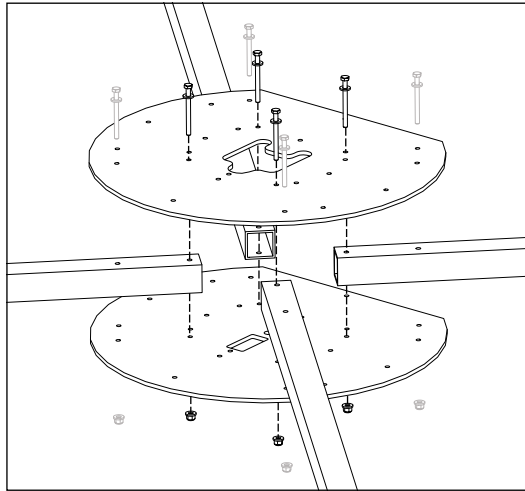


Figure 4-3. Fixation de la structure pour capteurs

3. Alignez la boîte de jonction sur les trous du cercle extérieur de la plaque en acier.
4. Fixez le cercle extérieur de boulons à travers la boîte de jonction, les plaques en acier et les bras de la structure pour capteurs.

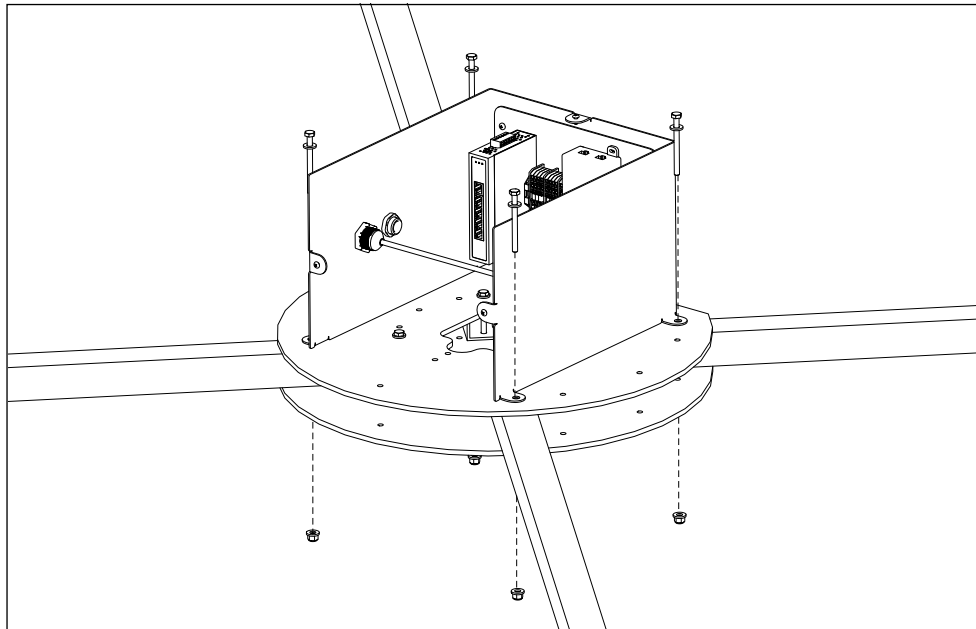


Figure 4-4. Fixation de la boîte de jonction

5. Levez le support de la structure pour capteurs jusqu'au bâti de montage.
6. Fixez le support de la structure pour capteurs au bâti de montage.

## 5.0 Accessoires et câblage

### 5.1 Capteurs

La procédure d'assemblage et d'installation des capteurs dans le système de protection des capteurs est identique pour les ensembles Flex autoportés et suspendus.

Suivez les étapes ci-dessous pour monter les capteurs :

1. Fixez le support de montage de capteur au capteur en suivant les instructions relatives aux capteurs IFM distants fournies avec l'unité.
2. Placez les deux moitiés du support de tige dans la plaque de montage de la tige.
3. Insérez la tige dans le support de tige.
4. Serrez le boulon pour fixer la tige.

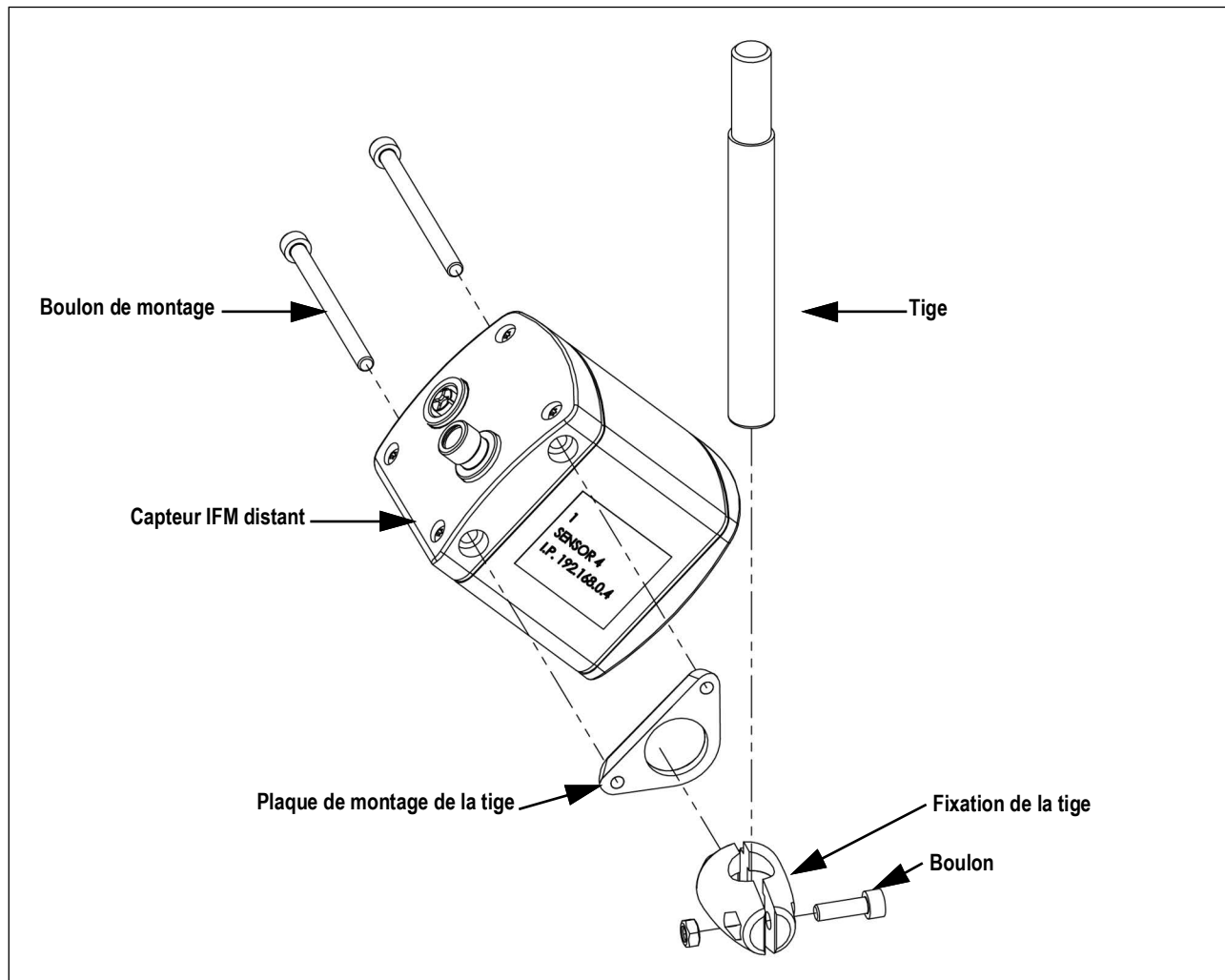


Figure 5-1. Montage du capteur IFM distant

- Fixez la tige du capteur IFM distant à la plaque de protection à travers le trou allongé sur la plaque de protection.

 **REMARQUE :** Orientez le capteur vers le bas avec le connecteur d'alimentation tourné vers la plaque de protection du capteur.

- Branchez les câbles d'alimentation et Ethernet à chaque capteur.

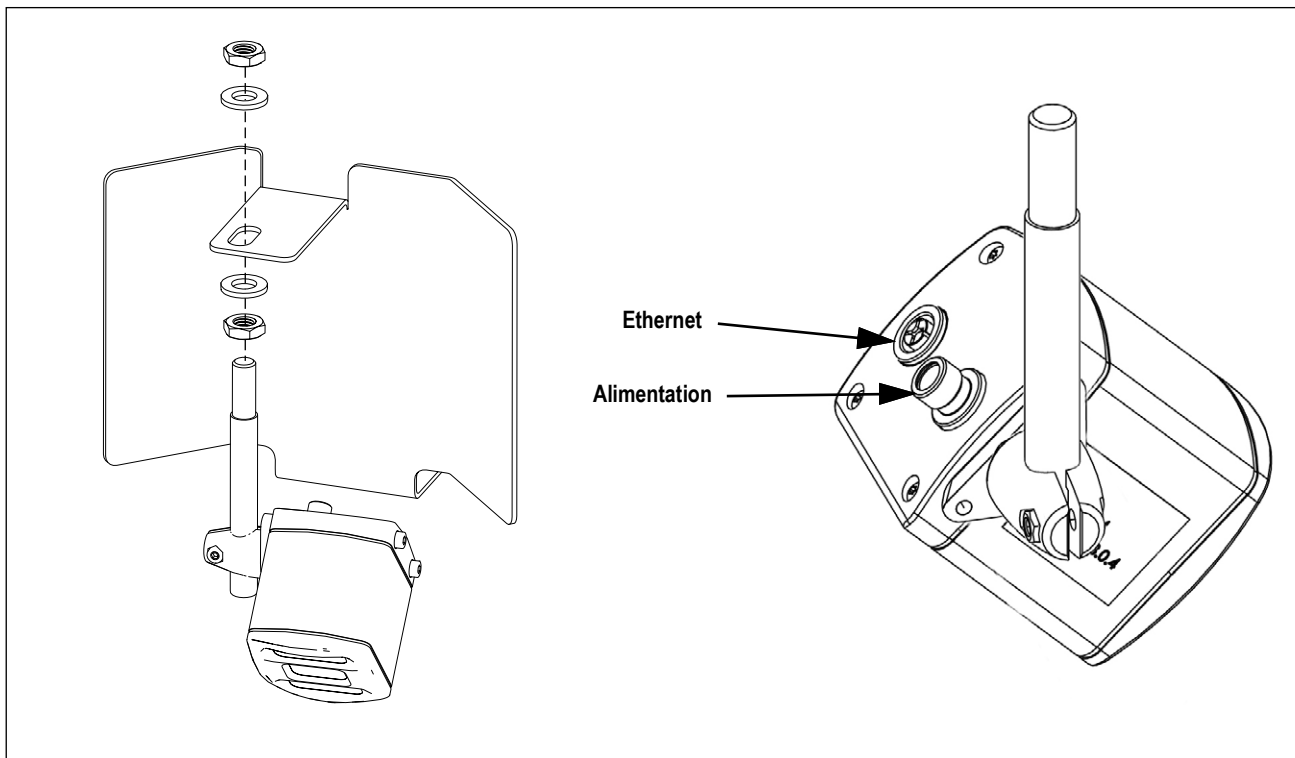


Figure 5-2. Câblage du capteur IFM distant

- Connectez les câbles Ethernet (verts) des capteurs IFM aux ports Ethernet de la boîte de jonction (Figure 5-4, page 27).
- Dénudez 9,5 mm (3/8 po) du fil à l'extrémité boîte de jonction des câbles d'alimentation des capteurs IFM.
- Connectez les câbles d'alimentation des capteurs IFM au bornier de la boîte de jonction (Figure 5-4, page 27).
- Répétez la procédure pour chaque capteur.

## 5.2 Boîte de jonction

La boîte de jonction est identique pour les installations Flex autoportées et suspendues.

Suivez les étapes ci-dessous pour accéder à et câbler la boîte de jonction :

1. Retirez les trois petites vis sur l'extérieur de la boîte de jonction.
2. Retirez le couvercle en acier.
3. Câblez la boîte de jonction en suivant le schéma de la [Figure 5-4, page 27](#).
4. Remettez le couvercle en acier en place.
5. Remettez en place les trois petites vis sur l'extérieur de la boîte de jonction.

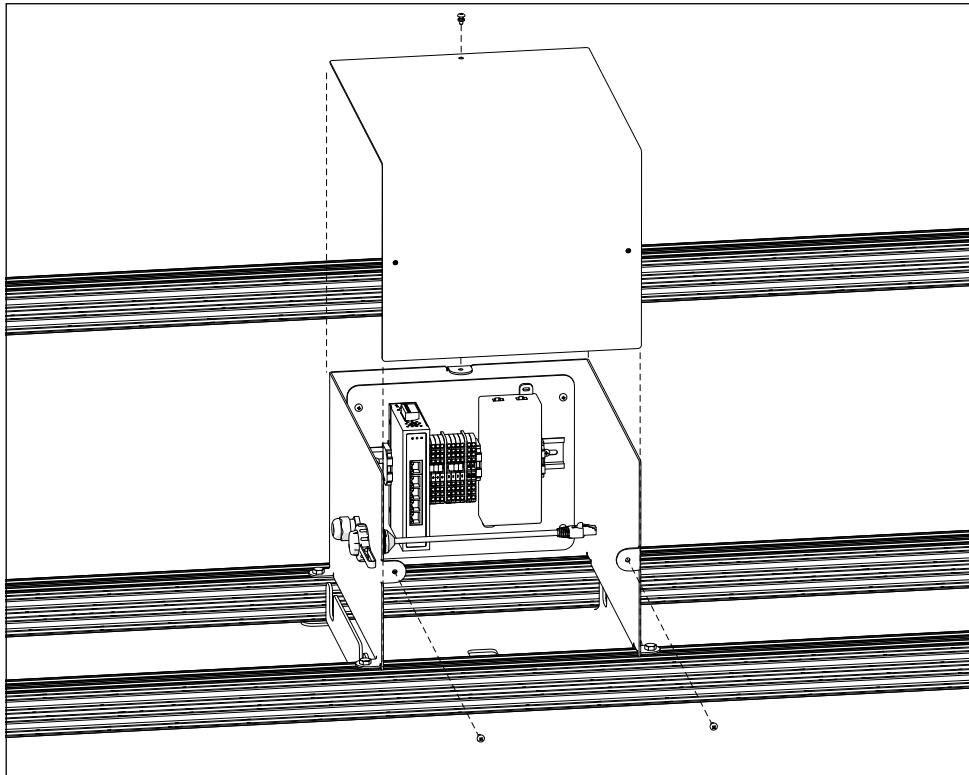


Figure 5-3. Couvercle de la boîte de jonction

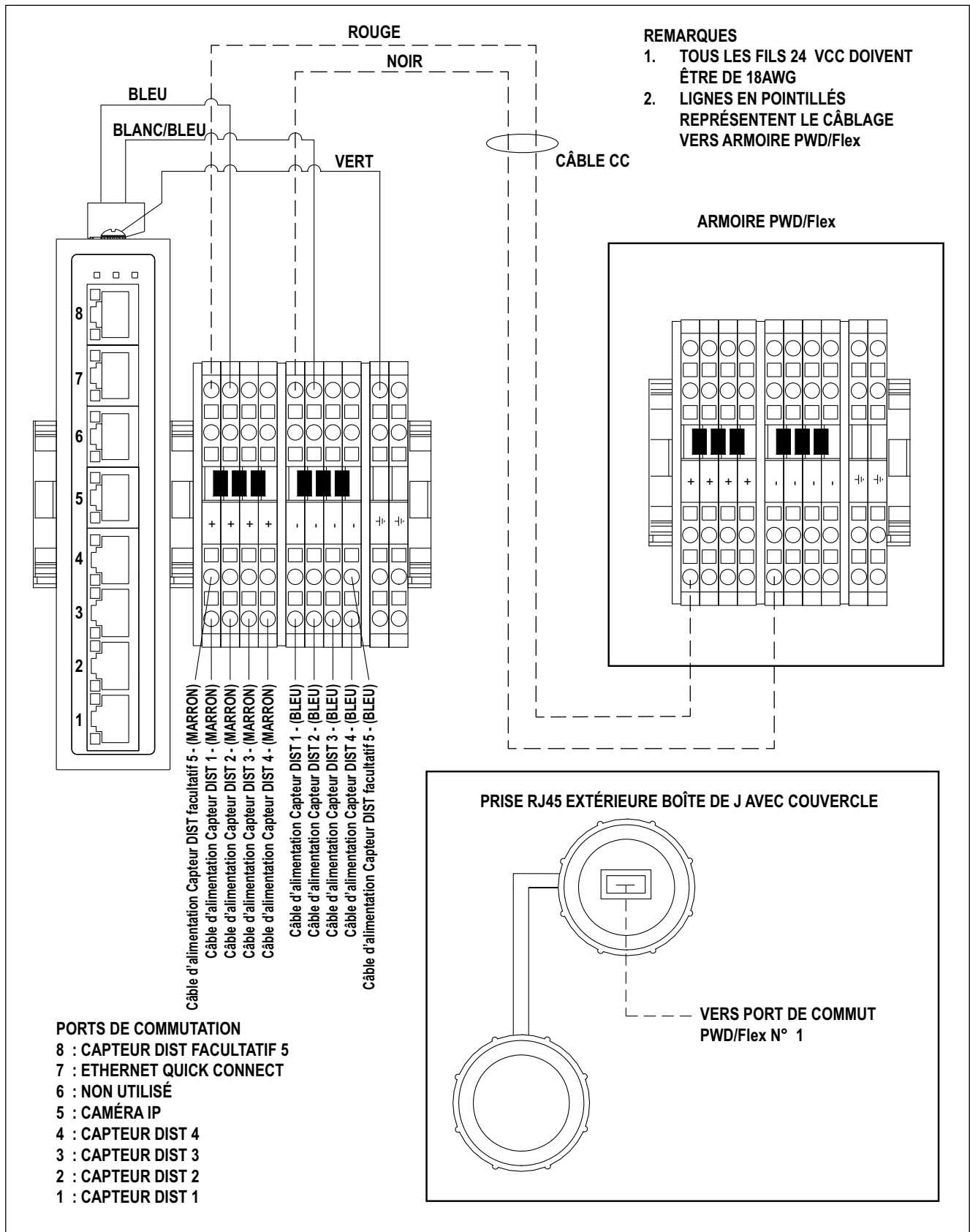


Figure 5-4. Câblage de la boîte de jonction

## 5.3 Armoire

### 5.3.1 Câblage de l'armoire

1. Acheminez les câbles Ethernet et d'alimentation de la boîte de jonction à l'armoire.



**IMPORTANT :** Assurez-vous que tous les câbles sont bien fixés de manière sécurisée aux objets stationnaires entre la boîte de jonction et l'armoire de sorte qu'ils ne présentent aucun danger d'accrochage ou ne risquent pas de faire trébucher.



**REMARQUE :** Si vous installez une armoire sur un support d'armoire en option, passez les câbles par le trou de l'armoire et du support. N'installez pas de bloc passe-câbles Icotek. Voir [Section 5.3.2, page 30](#) pour l'installation sur le support d'armoire en option.

2. Retirez tout le bloc de traversée Icotek®.
3. Passez tous les câbles Ethernet et d'alimentation à travers les œillets de traversée.



**REMARQUE :** Faites un trou dans chaque œillet de câble requis pour passer le câble à travers le bloc.

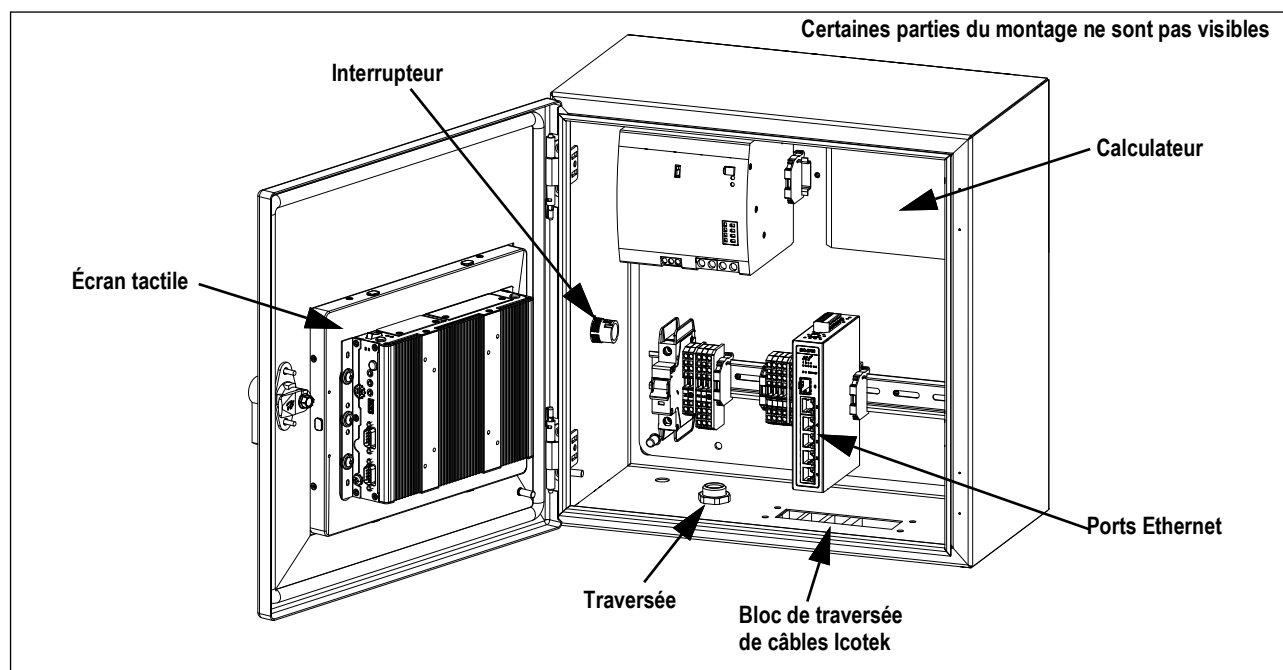


Figure 5-5. Armoire

4. Réinstallez le bloc de traversée de câbles Icotek.



**IMPORTANT :** Lors de la réinstallation du bloc de traversée de câbles Icotek, laissez le bloc de traversée légèrement déserré pour laisser un peu de mou dans les câbles et éviter de les endommager.

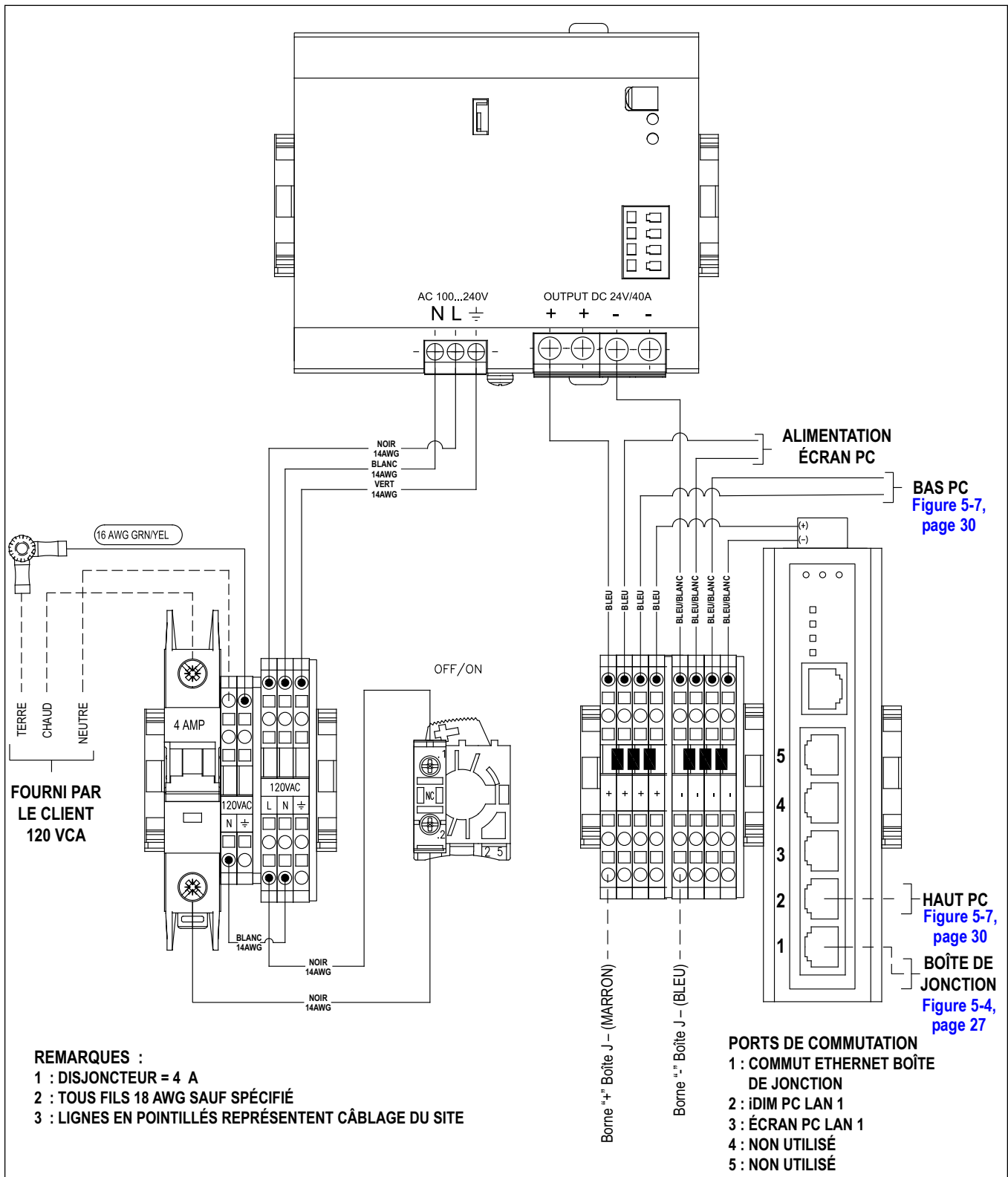


Figure 5-6. Câblage de l'armoire

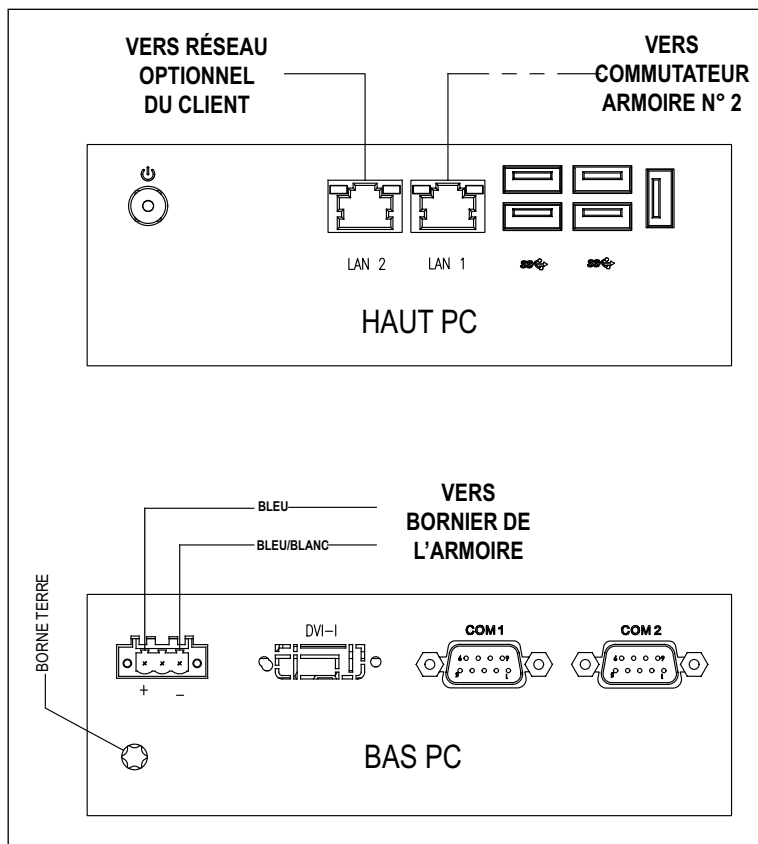


Figure 5-7. Câblage PC de l'armoire

### 5.3.2 Support d'armoire en option

1. Alignez le fond de l'armoire sur les ouvertures en haut du support d'armoire.
2. Fixez l'armoire sur le support à l'aide de boulons.
3. Faites passer tous les fils à travers le bloc de traversée de câbles Icotek à la base du support et dans le fond de l'armoire comme indiqué dans la [Section 5.3 page 28](#).

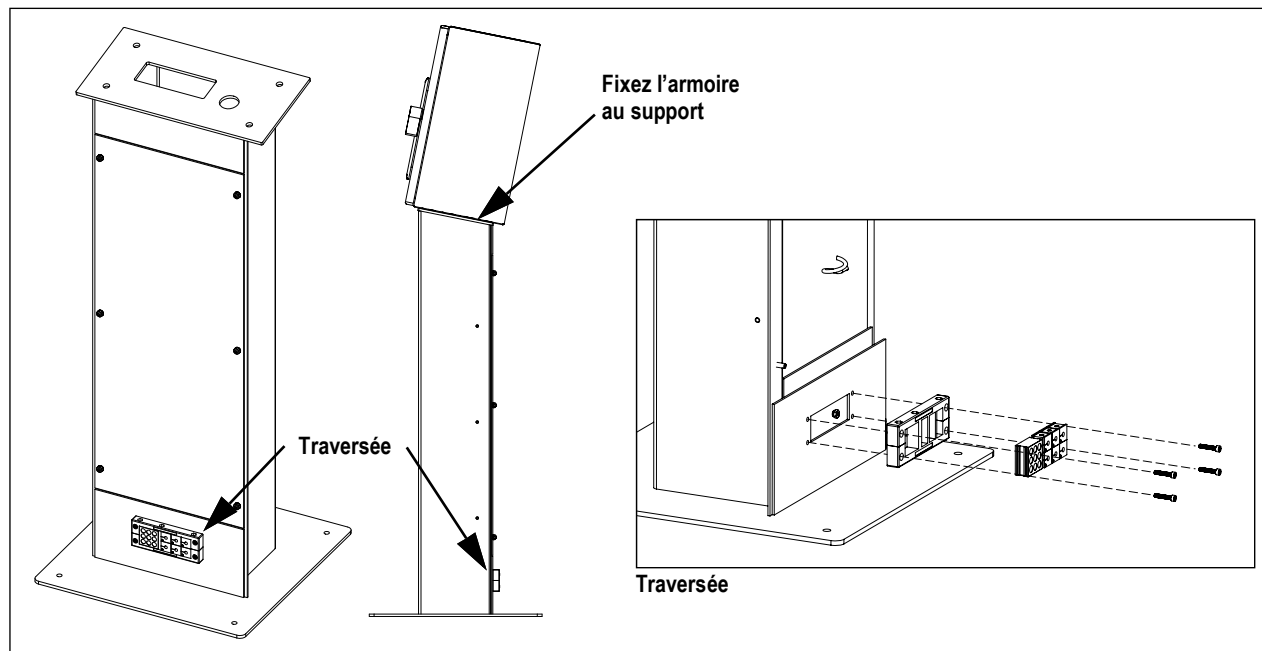


Figure 5-8. Support d'armoire en option

### 5.3.3 Support d'armoire en option

1. Positionnez le premier boulon en U sur le pilier.
2. Passez les parties filetées du boulon en U à travers les trous de la plaque de montage supérieure.
3. Fixez la plaque de montage en place.



**PRUDENCE** : Serrez chaque boulon à 25 lb-pi (33,90 Nm) pour éviter les blessures et les dommages causés par la chute du kiosque.

4. Répétez la procédure, de l'Étape 1 à l'Étape 3, avec le deuxième boulon en U en le passant par les trous de montage du bas.



**REMARQUE** : Si vous ajoutez l'étagère d'armoire en option (Réf. 212260), montez-la entre le kiosque et la plaque de montage (voir la Figure 5-9).

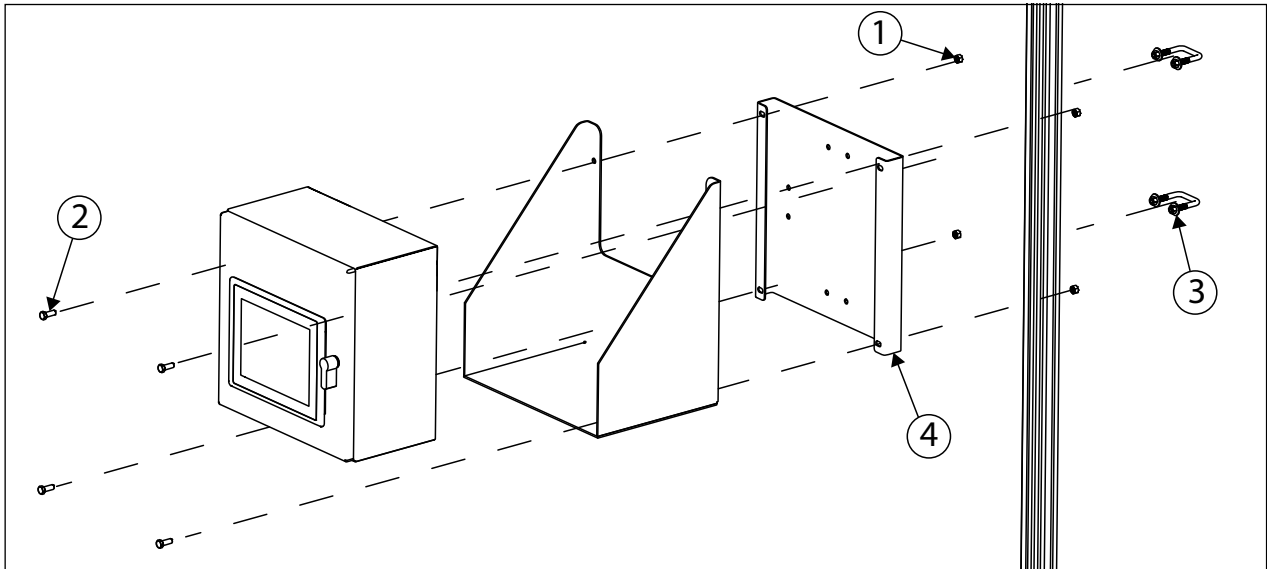


Figure 5-9. Support d'armoire en option

| N° d'élément | Numéro de pièce | Description                            | Qté |
|--------------|-----------------|--|-----|
| 1            | 132684          | Écrou, Hex 3/8-16NC en acier zingué    | 4   |
| 2            | 170550          | Écrou, Hex 3/8-16NC en acier zingué    | 4   |
| 3            | 214413          | Boulon en U, carré                     | 2   |
| 4            | 220135          | Plaque de montage d'armoire ldim 80/20 | 1   |

Tableau 5-1. Kit des pièces de montage d'armoire en option (Réf. 220137)

## 5.4 Caméra IP (Réf. 200168)

1. Installez la caméra IP sur un bras de montage de structure pour capteurs ou sur un bâti autoporté. Utilisez le matériel fourni dans le kit de caméra IP en option.



**REMARQUE :** Il est recommandé d'installer la caméra IP au centre du bras de montage de structure pour capteurs. Ne l'installez pas à proximité d'un capteur IFM distant pour éviter de provoquer des interférences.

2. Câblez la caméra IP à travers le bras de montage de structure pour capteurs

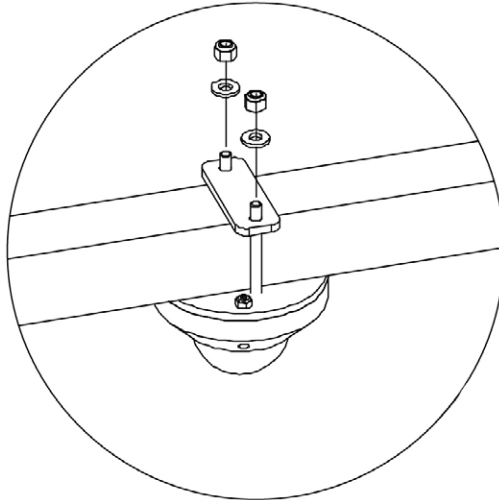


Figure 5-10. Caméra IP en option





© Rice Lake Weighing Systems – Le contenu est sujet à modification sans préavis.

230 W. Coleman St. • Rice Lake, WI 54868 • USA    USA : 800-472-6703 • International : +1-715-234-9171