

Serie iDimension® Flex

Sistema di dimensionamento pallet

Manuale di montaggio



© Rice Lake Weighing Systems. Tutti i diritti riservati.

Rice Lake Weighing Systems® è un marchio registrato di
Rice Lake Weighing Systems.

Tutti gli altri marchi o nomi di prodotto contenuti in questa pubblicazione sono marchi
o marchi registrati delle rispettive società.

Tutte le informazioni contenute nella presente pubblicazione sono, a quanto ci risulta, complete
e precise al momento della stampa. Rice Lake Weighing Systems si riserva il diritto di apportare
modifiche alla tecnologia, caratteristiche, specifiche ed esecuzione delle apparecchiature
senza preavviso.

La versione più recente di questa pubblicazione, il software, il firmware e tutti gli aggiornamenti
degli altri prodotti sono disponibili sul nostro sito web:

www.ricelake.com

Cronologia delle revisioni

Questa sezione riporta e descrive le revisioni del manuale per conoscere gli aggiornamenti più importanti.

Revisione	Data	Descrizione
A	20 ottobre 2023	Prima versione
B	3 gennaio 2024	Integrazione delle istruzioni di montaggio del terminale
C	5 agosto 2025	Aggiornamento della sezione di sicurezza
D	1 aprile 2026	Aggiornamento della sezione di sicurezza

Tabella i. Cronologia delle revisioni



Seminari di formazione tecnica sono organizzati da Rice Lake Weighing Systems. Le date e la descrizione dei corsi sono riportate in www.ricelake.com/training oppure si può chiamare il 715-234-9171 e chiedere dell'ufficio formazione tecnica.

Indice

1.0	Introduzione	5
1.1	Manuali complementari	5
1.2	Sicurezza	5
1.3	Dimensioni	7
1.3.1	Dimensioni Flex a libera installazione	7
1.3.2	Dimensioni Flex sospeso	7
2.0	Ricambi	8
2.1	Flex a libera installazione	8
2.2	Montaggio di iDimension Flex sospeso	10
2.3	Componenti comuni	11
3.0	Montaggio del telaio a libera installazione	12
3.1	Introduzione	12
3.1.1	Montaggio con rotazione del montante	12
3.1.2	Montaggio con carrello elevatore	12
3.1.3	Componenti	12
3.1.4	Dado a T a culla	13
3.2	Operazioni di montaggio preliminari	13
3.2.1	Montaggio dei supporti a pavimento	13
3.2.2	Montaggio delle coperture dei sensori	14
3.2.3	Barre dei supporti a T	14
3.3	Montaggio del telaio con rotazione del montante	15
3.3.1	Montaggio dei telai laterali dei supporti a T	15
3.3.2	Assemblaggio delle barre di collegamento orizzontali	16
3.4	Montaggio con carrello elevatore	18
3.4.1	Montaggio della parte superiore	18
3.4.2	Sollevamento della parte superiore del telaio	19
3.5	Allineamento delle coperture dei sensori	20
3.6	Montaggio della scatola di derivazione	20
4.0	Montaggio di iDimension Flex sospeso	21
5.0	Accessori e cablaggio	23
5.1	Sensori	23
5.2	Scatola di derivazione	25
5.3	Terminale	27
5.3.1	Cablaggio del terminale	27
5.3.2	Supporto del terminale opzionale	29
5.3.3	Supporto del terminale opzionale	30
5.4	Telecamera IP (PN 200168)	31



Rice Lake offre continuamente video corsi di formazione gratuiti tramite web su un'ampia scelta di argomenti correlati ai prodotti.
Visita il sito www.ricelake.com/webinars

1.0 Introduzione

Il presente manuale fornisce una panoramica delle istruzioni per il montaggio della Serie iDimension Flex. Include le istruzioni per il montaggio sia del sistema iDimension Flex a libera installazione che del sistema iDimension Flex sospeso.

Quando si interfaccia il dispositivo con software di terze parti, consultare la documentazione del produttore del software per informazioni sull'impostazione e la configurazione.



I manuali sono disponibili nel sito web di Rice Lake Weighing Systems all'indirizzo www.ricelake.com/manuals

Le informazioni sulla garanzia sono riportate nella pagina www.ricelake.com/warranties

1.1 Manuali complementari

Guida per l'Amministratore di iDimension QubeVu

La Guida per l'Amministratore di QubeVu® (PN 221652) presenta una panoramica della configurazione del software QubeVu Manager.

Appendici per l'installazione di iDimension a soffitto

Il sistema di dimensionamento iDimension Flex sospeso deve essere montato su un telaio di supporto di iDimension. Il telaio di supporto utilizza un sistema di barre 80/20 o un sistema di cavi sospesi. Per ulteriori informazioni sull'installazione del sistema di montaggio iDimension Flex applicabile, consultare una delle seguenti appendici:

- Appendice per l'installazione del telaio di supporto di iDimension LTL/LTL-XL/Flex 80/20 (PN 221406)
- Appendice per l'installazione del telaio di supporto con cavi di iDimension LTL/LTL-XL/Flex (PN 221407)

1.2 Sicurezza

Definizioni dei segnali di sicurezza:



PERICOLO: indica una situazione di pericolo imminente che, se non evitata, sarà causa di lesioni personali gravi o mortali. Include i pericoli a cui si è esposti rimuovendo le protezioni.



AVVERTENZA: indica una situazione di pericolo potenziale che, se non evitata, potrebbe essere causa di lesioni personali gravi o mortali. Include i pericoli a cui si è esposti rimuovendo le protezioni.

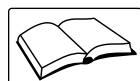


ATTENZIONE: indica una situazione di pericolo potenziale che, se non evitata, potrebbe essere causa di lesioni personali lievi o moderate.



IMPORTANTE: indica le informazioni sulle procedure che, se non rispettate, potrebbero essere causa di danni all'apparecchiatura o di corruzione e perdita di dati.

Sicurezza generale




Non utilizzare o lavorare su questo strumento senza aver letto questo manuale e senza aver compreso tutte le istruzioni. Il mancato rispetto delle istruzioni o delle avvertenze può provocare lesioni o morte. Per i manuali sostitutivi, rivolgersi a qualsiasi rivenditore Rice Lake Weighing Systems.



AVVERTENZA

La noncuranza delle avvertenze potrebbe causare lesioni personali gravi o mortali.

 **AVVERTENZA: pericolo di scosse elettriche! Prima di aprire i terminali o gli involucri delle scatole di giunzione, accertarsi che il dispositivo sia scollegato dalla fonte di alimentazione. Non rimuovere né coprire gli adesivi relativi all'alta tensione.**

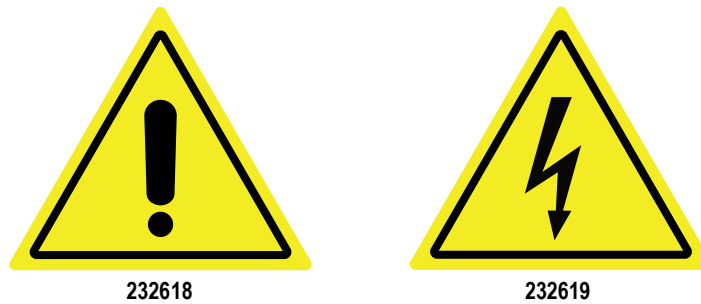


Figura 1-1. Adesivi di alta tensione

Non ci sono parti riparabili dall'utente. Per la manutenzione e riparazione rivolgersi a personale qualificato.

L'unità non è dotata di interruttore di alimentazione. Per interrompere completamente l'alimentazione dell'unità, scollegare la fonte di alimentazione dalla presa di corrente.

Per le apparecchiature collegabili, la presa di corrente deve essere installata vicino all'apparecchiatura e deve essere facilmente accessibile.

Per spegnere e riaccendere, utilizzare il cavo di alimentazione in linea con una presa di corrente.

Scollegare sempre l'alimentazione principale prima di eseguire interventi sul dispositivo.

L'azionamento di questa unità non deve essere consentito ai minori (bambini) né a persone inesperte.

Non infilare le dita nelle asole né in eventuali punti di presa.

Non utilizzare questo prodotto qualora presentasse qualsiasi componente rotto.

Non apportare cambiamenti né modifiche all'unità.

Non rimuovere né coprire le etichette di avvertenza.

Non utilizzare in prossimità di acqua. Evitare il contatto con umidità eccessiva.

Conservare l'imballo. Quando si trasporta l'unità, smontarla e riporla sempre nell'imballo originale.

Utilizzare tra 41–104 °F (5–40 °C).

Non modificare o tentare di riparare l'unità. L'assistenza deve essere fornita esclusivamente da Rice Lake Weighing Systems.

Maneggiare con cura i cavi e i connettori. Non utilizzare mai cavi di alimentazione, spine o prese elettriche danneggiati.

Non toccare mai il cavo di alimentazione con le mani bagnate.

Montare su una superficie piana.

Seguire le norme OSHA per l'installazione e l'uso delle apparecchiature.

1.3 Dimensioni

1.3.1 Dimensioni Flex a libera installazione

Le dimensioni complessive del gruppo a pavimento a quattro sensori e del gruppo a pavimento a due sensori sono simili.

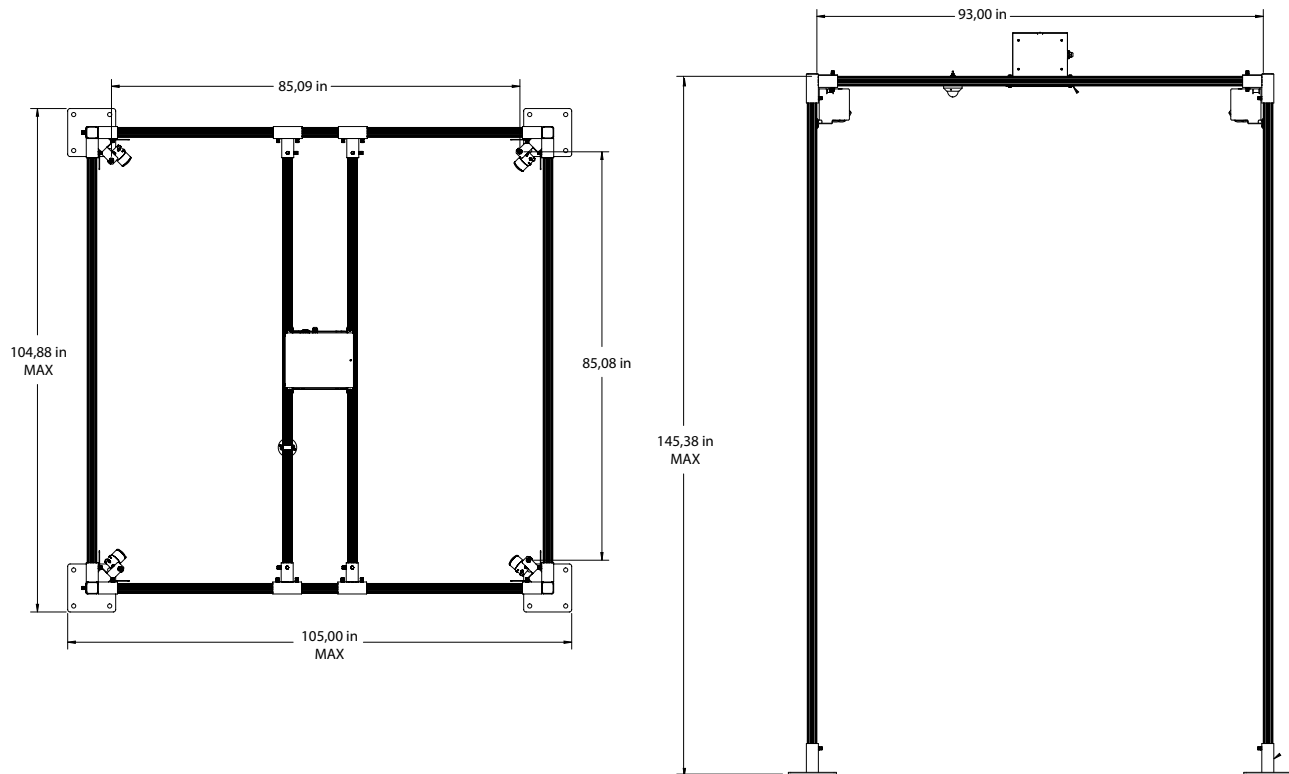


Figura 1-2. Dimensioni di iDimension Flex a libera installazione

1.3.2 Dimensioni Flex sospeso

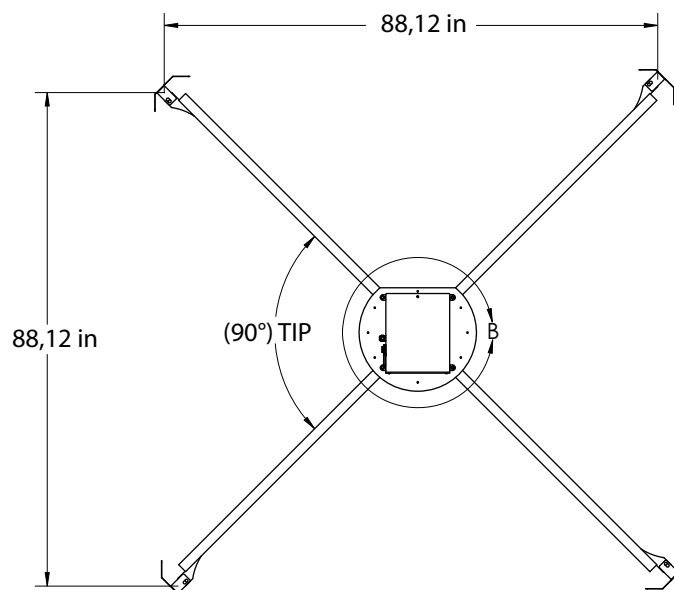


Figura 1-3. Dimensioni di iDimension Flex sospeso

2.0 Ricambi

Questa sezione fornisce una panoramica sui ricambi per la Serie iDimension Flex.

2.1 Flex a libera installazione

Subito dopo il disimballaggio di iDimension Flex a libera installazione, eseguire un'ispezione visiva del contenuto per assicurarsi che tutti i componenti siano presenti e privi di danni. Se alcuni componenti sono stati danneggiati durante il trasporto, segnalarlo immediatamente a Rice Lake Weighing Systems e allo spedizioniere.

iDimension Flex a libera installazione viene fornito con i seguenti componenti:

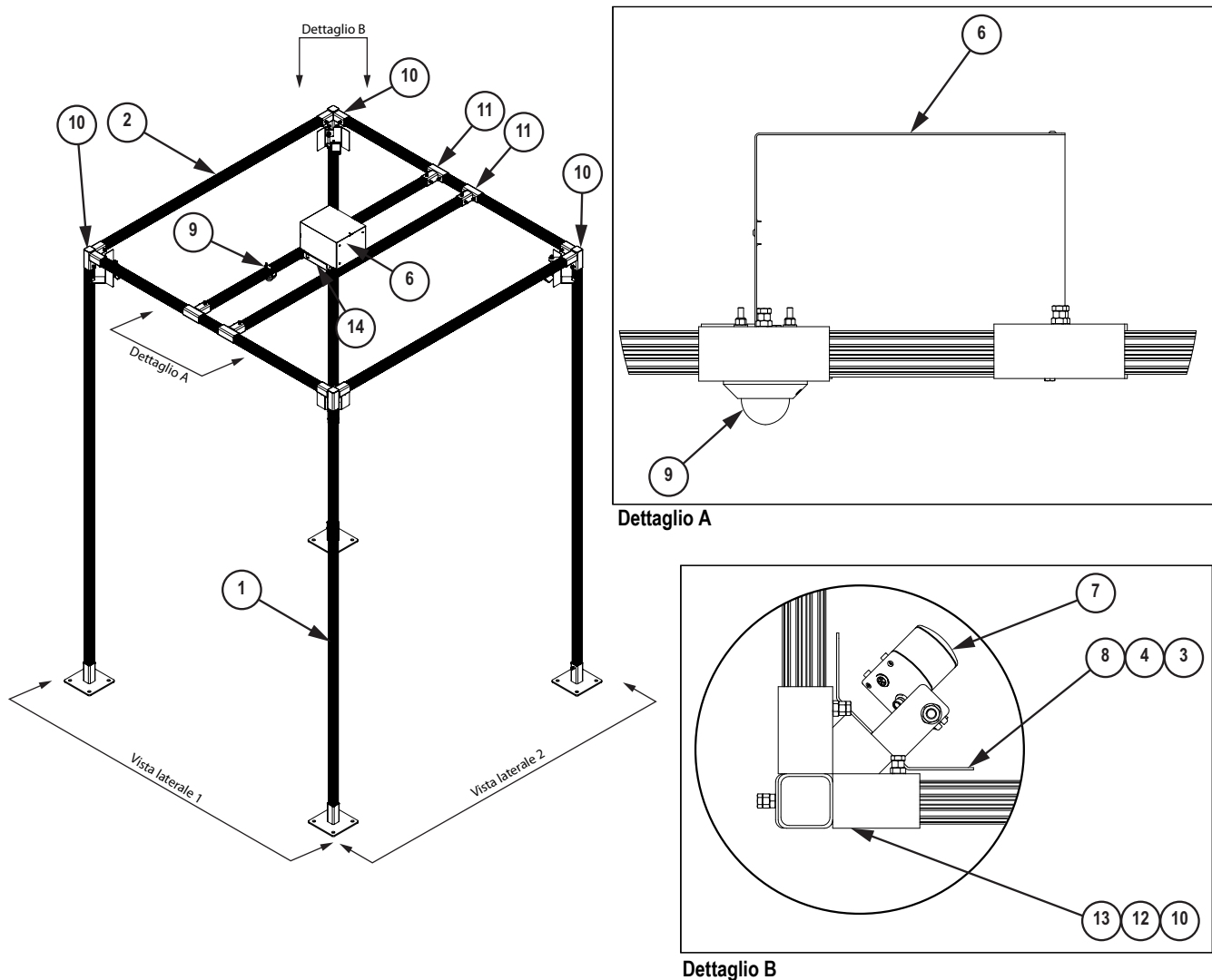


Figura 2-1. Componenti di iDimension Flex a libera installazione

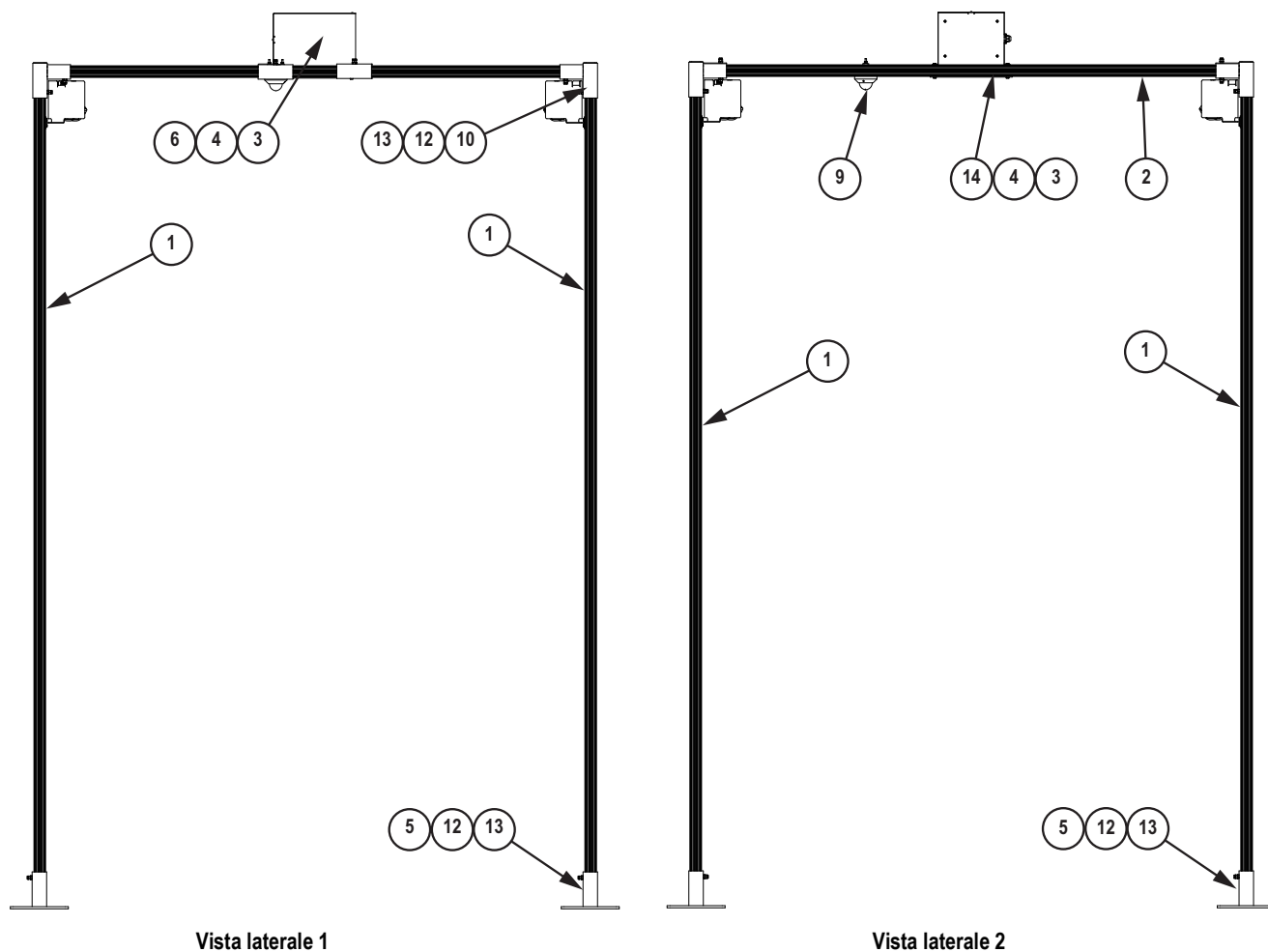


Figura 2-2. Componenti di iDimension Flex a libera installazione

Numero	N. parte	Descrizione	Q.tà
1	219534	Alluminio estruso, 2 x 2 scanalato rosso Serie 2020 80/20, 145 in LG	4
2	214421	Alluminio estruso, 2 x 2 scanalato rosso Serie 2020 80/20, 93 in LG	6
3	202320	Dado a T, a culla 1/4 - 20 NC x 1/2 a testa esagonale completamente filettato bullone A307 acciaio di grado 2 zincato trasparente	24
4	14955	Vite, tappo 1/4 - 20 NC x 1/2 a testa esagonale completamente filettata acciaio di grado A zincato trasparente	24
5	215639	Tubo 80/20 per montaggio a pavimento 3/8 - 16 dadi a saldare, MS	4
6	202141	Scatola di derivazione, iDim PWD/Flex Montata sulla parte superiore del gruppo sensori, interruttore, POE e terminali.	1
7	200164	Kit di sensori remoti, sensori remoti iDim 4 e hardware di montaggio, firmware installato (Tabella 2-3 a pagina 11)	1
8	214415	Supporto sensore iDim angolare e saldato allo schermo, nero, MS	4
9	200168	Kit telecamera iDim Flex, comprensivo di telecamera, cablaggio e hardware	1
10	215636	Saldatura di collegamento angolare 80/20 con tappo, dadi a saldare 3/8 - 16, MS	4
11	215635	Saldatura a T 80/20, dadi a saldare 3/8 - 16, MS	4
12	132684	Dado, 3/8 - 16 NC Acciaio zincato, grado 5	48
13	170550	Bullone, ESAG. 3/8 - 16NC x 1 Acciaio zincato grado 5	48
14	220076	Piastra inferiore, scatola di derivazione Flex, supporto 5° sensore	1
15	186371	Asta di supporto, iDim400 Plus	4

Tabella 2-1. Elenco dei componenti di iDimension Flex a libera installazione

2.2 Montaggio di iDimension Flex sospeso

Subito dopo il disimballaggio di iDimension Flex sospeso, eseguire un'ispezione visiva del contenuto per assicurarsi che tutti i componenti siano presenti e privi di danni. Se alcuni componenti sono stati danneggiati durante il trasporto, segnalarlo immediatamente a Rice Lake Weighing Systems e allo spedizioniere.

iDimension Flex sospeso viene fornito con i seguenti componenti:

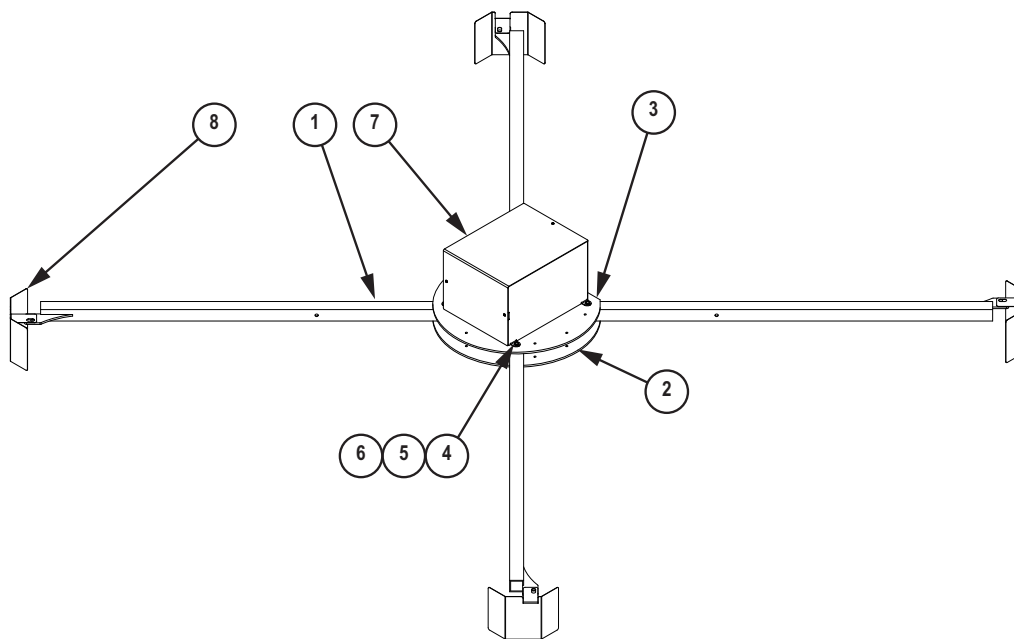


Figura 2-3. Componenti di montaggio di iDimension Flex sospeso

Numero	N. parte	Descrizione	Q.tà
1	199615	Gruppo sensori PWD/Flex, bracci sensori	4
2	199614	Gruppo sensori PWD/Flex, piastra inferiore mozzo	1
3	199613	Gruppo sensori PWD/Flex, piastra superiore mozzo	1
4	15145	Rondella, liscia 1/4 tipo A serie N acciaio zincato	16
5	199629	Vite, tappo 1/4-20 X 3 a testa esagonale parzialmente filettata finitura zincata grado 5	8
6	14635	Dado di bloccaggio, 1/4-20NC esagonale inserto in nylon acciaio zincato	8
7	202141	Scatola di derivazione, iDim PWD/Flex montata sulla parte superiore del gruppo sensori, interruttore, POE e terminali	1
8	199619	Schermo sensore PWD	4
	200168	Kit telecamera iDim Flex, comprensivo di telecamera, cablaggio e hardware	1
	186371	Asta di supporto, iDim400 Plus	4
	200164	Kit di sensori remoti, 4 sensori remoti iDim PWD e hardware di montaggio, firmware installato	1
	219193	Terminale, iDim Flex, armadio assemblato e cablato con PC QubeVu e Panel PC HMI	1

Tabella 2-2. Elenco dei componenti di montaggio di iDimension Flex sospeso

2.3 Componenti comuni

Kit di sensori remoti

Vedere la [Figura 5.1 a pagina 23](#) per le istruzioni di installazione.

N. parte	Descrizione	Q.tà
186370	Dissipatore di calore, sensore IFM iDim LTL/PWD	1
187199	Staffa di supporto, sensore iDim 400 Plus	4
194731	Vite, tappo M5-0,8x80 a testa cilindrica 18-8 SST	2
195405	Sensore remoto, iDimLTL L1 contrassegnato con 1	1
195406	Sensore remoto, iDimLTL L2 contrassegnato con 2	1
195407	Sensore remoto, iDimLTL L3 contrassegnato con 3	1
195408	Sensore remoto, iDimLTL L4 contrassegnato con 4	1

Tabella 2-3. Elenco dei componenti del kit di quattro sensori remoti (PN 200164)

Kit di calibrazione

Per le istruzioni di calibrazione, consultare la Guida per gli Amministratori di QubeVu (PN 198680).

N. parte	Descrizione	Q.tà
167940	Oggetto di calibrazione, iDimension, pannello 6 x 7 con quadrati da 140 mm	1

Tabella 2-4. Elenco dei componenti del kit di calibrazione (PN 167963)

3.0 Montaggio del telaio a libera installazione

Questa sezione descrive la procedura di montaggio di iDimension Flex a libera installazione.

3.1 Introduzione

Il telaio di iDimension Flex a libera installazione può essere montato in due modi.

3.1.1 Montaggio con rotazione del montante

Il processo di montaggio con rotazione del montante consente di assemblare i lati del telaio a pavimento. I lati vengono tenuti in posizione verticale mentre le barre corte vengono inserite nei connettori a T. Per assemblare il telaio a libera installazione con il metodo di rotazione del montante, seguire le istruzioni riportate di seguito:

1. Operazioni di montaggio preliminari - [Sezione 3.2 a pagina 13](#)
2. Montaggio del telaio con rotazione del montante - [Sezione 3.3 a pagina 15](#)
3. Allineamento delle coperture dei sensori - [Sezione 3.5 a pagina 20](#)
4. Montaggio della scatola di derivazione - [Sezione 3.6 a pagina 20](#)

3.1.2 Montaggio con carrello elevatore

Il processo di montaggio con carrello elevatore consente di assemblare la parte superiore del telaio a pavimento. La parte superiore viene quindi sollevata con un carrello elevatore e le gambe vengono inserite nel telaio. Per assemblare il telaio a libera installazione con il carrello elevatore, seguire le istruzioni riportate di seguito:

1. Operazioni di montaggio preliminari - [Sezione 3.2 a pagina 13](#)
2. Montaggio con carrello elevatore - [Sezione 3.4 a pagina 18](#)
3. Allineamento delle coperture dei sensori - [Sezione 3.5 a pagina 20](#)
4. Montaggio della scatola di derivazione - [Sezione 3.6 a pagina 20](#)

3.1.3 Componenti

I componenti della Sezione 3.0 corrispondono ai numeri in [Figura 3-1](#) e [Tabella 2-1 a pagina 9](#).

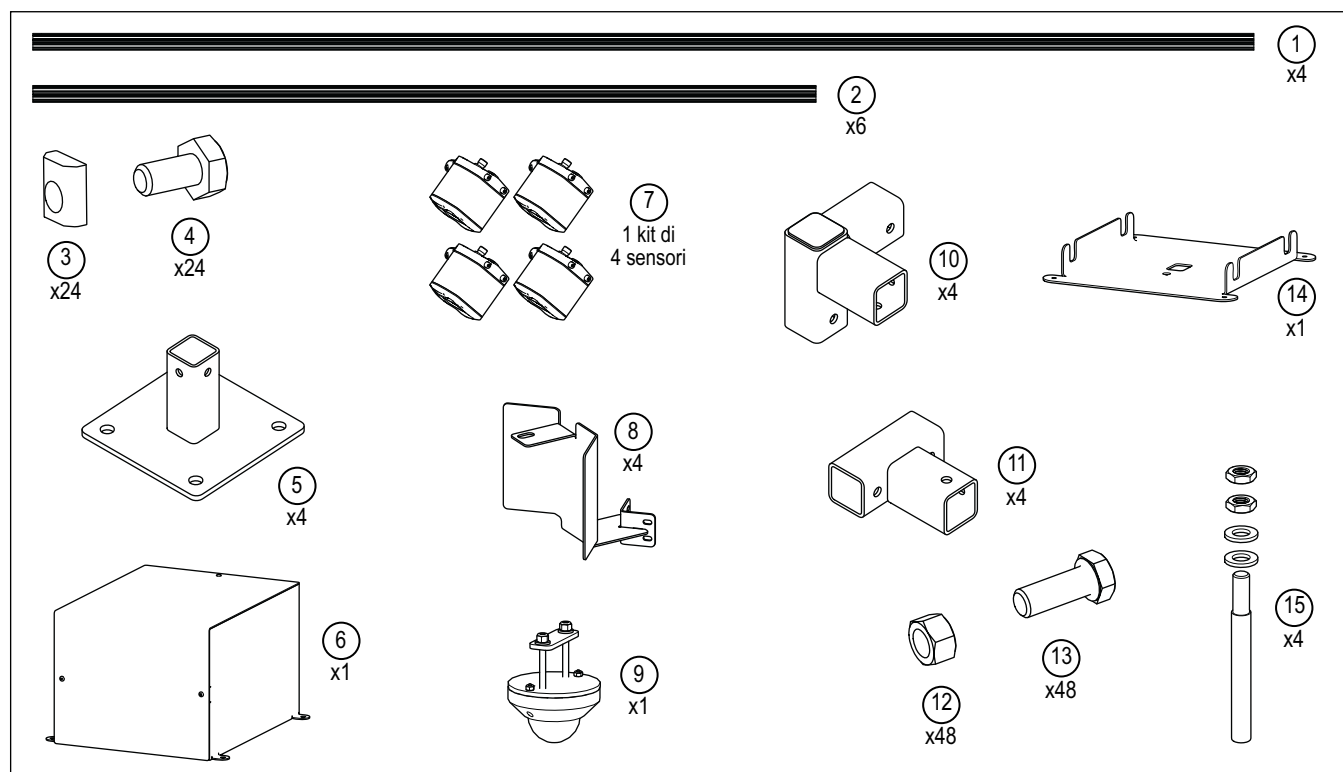


Figura 3-1. Inventario dei componenti

3.1.4 Dado a T a culla

I dadi a T sono inseriti nel profilo della barra 80/20 per fissare gli accessori alla barra.

1. Inserire il dado a T nel profilo 80/20 ad angolo.
2. Ruotare il dado nel profilo 80/20.
3. Inserire il dado a T nel profilo.
4. Fissare il bullone nel dado a T per fissare l'accessorio alla barra.

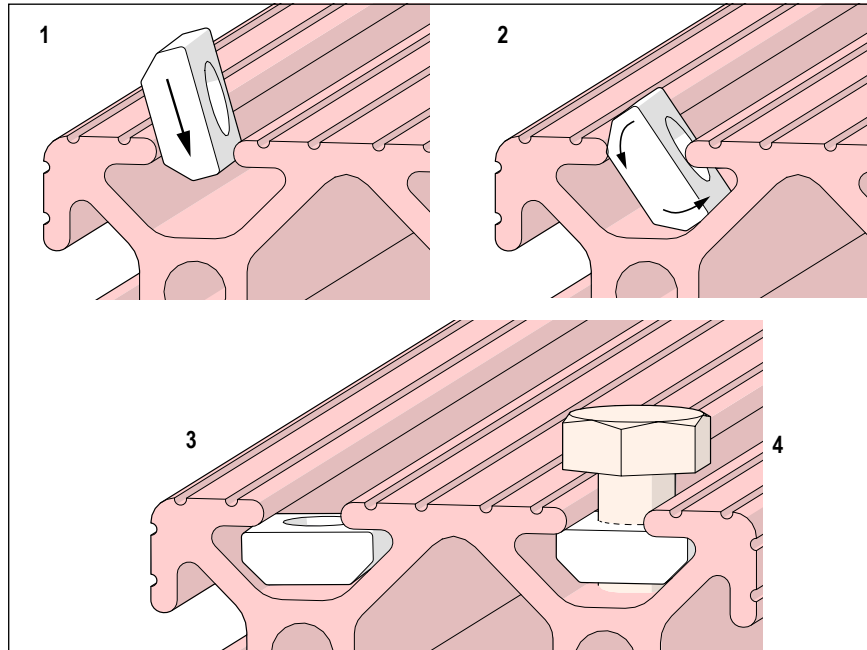


Figura 3-2. Dadi a T a culla

3.2 Operazioni di montaggio preliminari

Eseguire le operazioni di montaggio preliminari per tutti i metodi di montaggio.

3.2.1 Montaggio dei supporti a pavimento

Fissare uno dei quattro supporti a pavimento a una delle quattro barre 80/20 più lunghe.

1. Infilare l'estremità di una barra lunga 80/20 (punto 1) nel supporto a pavimento (punto 5).
2. Serrare i bulloni (punto 12 e punto 13) nel supporto a pavimento.
3. Eseguire la procedura per tutti e quattro i supporti a pavimento.

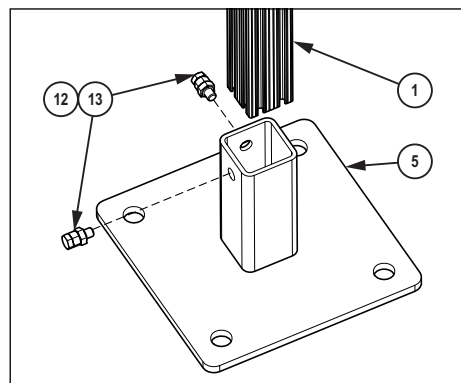


Figura 3-3. Installazione dei supporti a pavimento

3.2.2 Montaggio delle coperture dei sensori

Fissare una delle quattro coperture del sensore (punto 8) a una delle quattro barre verticali 80/20 (punto 1).

1. Inserire i dadi a T (punto 3) nei profili 80/20 come nella [Sezione 3.1.4 a pagina 13](#).
2. Fissare leggermente la copertura (punto 8) alla barra 80/20 con i bulloni (punto 3) e i dadi a T (punto 2).
3. Far scorrere la copertura al centro della barra.
4. Eseguire la procedura per le quattro coperture dei sensori.

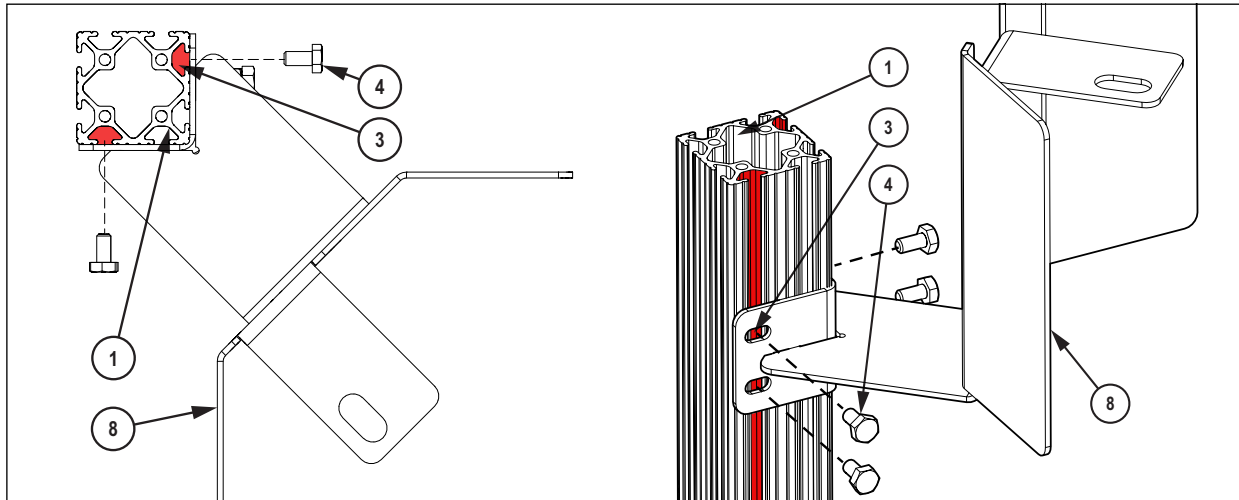


Figura 3-4. Installazione della copertura del sensore

3.2.3 Barre dei supporti a T

Collegare due connettori a T e due connettori a tre vie a due delle barre corte rosse 80/20.

1. Far scorrere due supporti a T (punto 11) su una barra corta rossa 80/20 (punto 2).
2. Centrare i supporti a T sulla barra a 11 pollici (28 cm) di distanza da un'estensione a T all'altra.
3. Serrare i bulloni per fissare in posizione.
4. Far scorrere il connettore a 3 vie (punto 10) sulle estremità delle barre 80/20.
5. Eseguire la procedura per due barre corte.

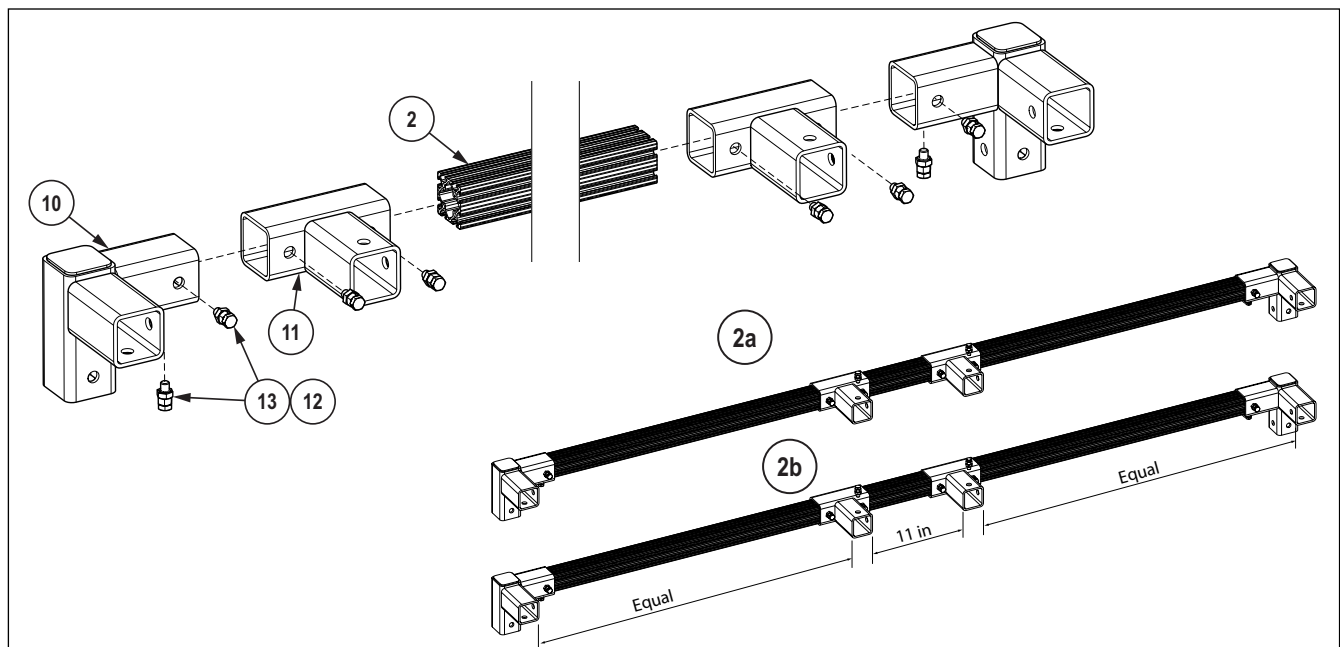


Figura 3-5. Installazione delle barre dei supporti a T

3.3 Montaggio del telaio con rotazione del montante

Per assemblare il telaio a libera installazione con il metodo di rotazione del montante, eseguire tutte le operazioni descritte nella [Sezione 3.2 a pagina 13](#) e quindi procedere come segue.

3.3.1 Montaggio dei telai laterali dei supporti a T

Collegare due barre lunghe (punto 1) a ciascuno dei due connettori a tre vie sulle barre corte 80/20 assemblate nella [Sezione 3.2.3 a pagina 14](#).

1. Posare la barra dei supporti a T in modo che i supporti a T siano rivolti verso l'alto.
2. Posare le barre lunghe (punto 1).
3. Collegare una barra lunga a ciascun connettore a tre vie (punto 10) come in [Figura 3-6](#).



NOTA: *posizionare le coperture dei sensori nella stessa direzione del gomito del connettore a tre vie.*

4. Serrare i bulloni per fissare in posizione.
5. Eseguire la procedura per entrambe le barre dei supporti a T assemblate.

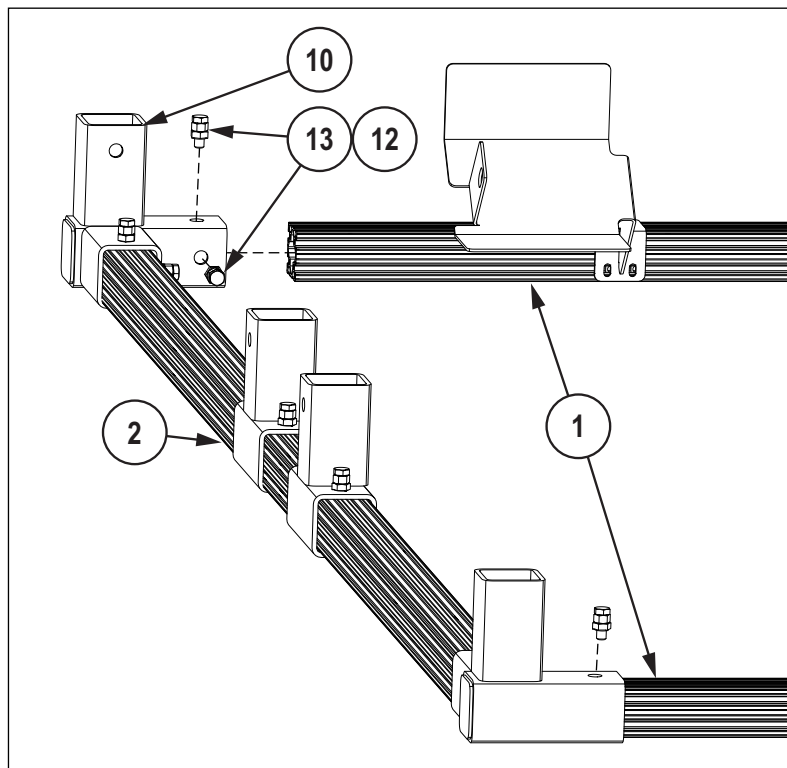


Figura 3-6. Montaggio del telaio laterale del supporto a T

3.3.2 Assemblaggio delle barre di collegamento orizzontali

1. Alzare con cautela i telai laterali assemblati nella [Sezione 3.3.1 a pagina 15](#).



AVVERTENZA: sollevare ogni telaio a U con 2-3 persone. Se i telai a U sono instabili una volta in posizione verticale, utilizzare una persona in corrispondenza di ogni barra verticale per sostenere i telai a U durante il montaggio. Utilizzare DPI come elmetti per evitare lesioni durante il montaggio.

2. Distanziare i telai a U di una lunghezza pari a quella della barra corta 80/20 (punto 2).
3. Posizionare due scale accanto ai telai a U.

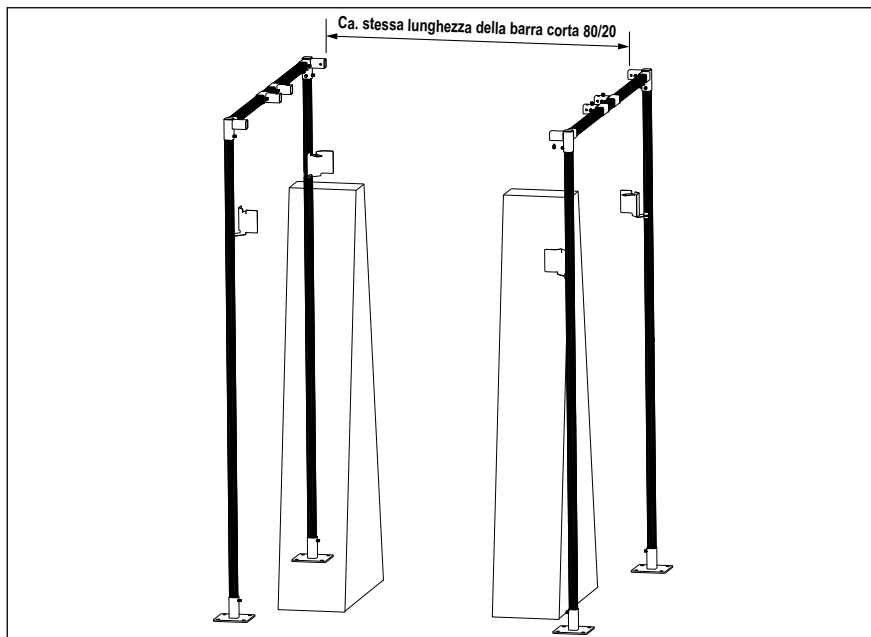


Figura 3-7. Posizionamento dei telai laterali

4. Inserire completamente la barra corta 2c nel connettore a tre vie 10a.
5. Avvitare saldamente la barra corta 2c nel connettore a tre vie 10a.
6. Inserire il secondo lato della barra corta 2c a circa 1,5 pollici (4 cm) nel connettore a tre vie 10c.
7. Avvitare il bullone inferiore nel connettore a tre vie 10c per fissare in posizione la barra corta che non dovrà essere in grado di ruotare il giunto di oltre 90 gradi.

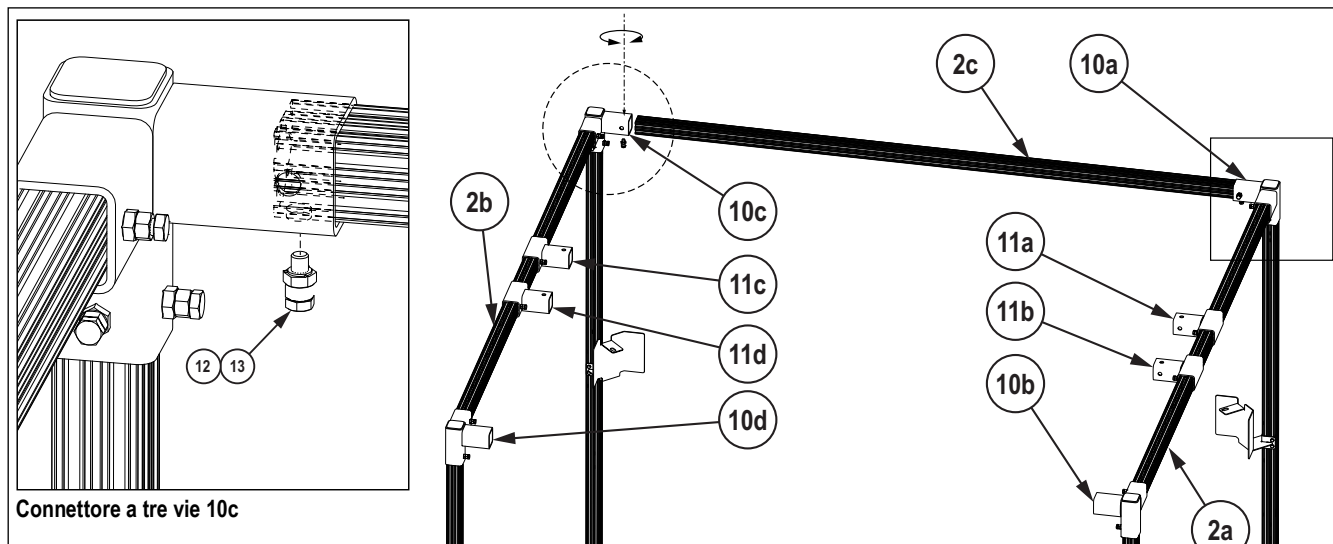


Figura 3-8. Installazione della prima barra corta

8. Inserire completamente le barre corte 2d, 2e e 2f nel supporto a T 11a, nel supporto a T 11b e nel connettore a tre vie 10b.
9. Serrare i bulloni del supporto a T 11a, del supporto a T 11b e del connettore a tre vie 10b sulle barre corte 2d, 2e e 2f.

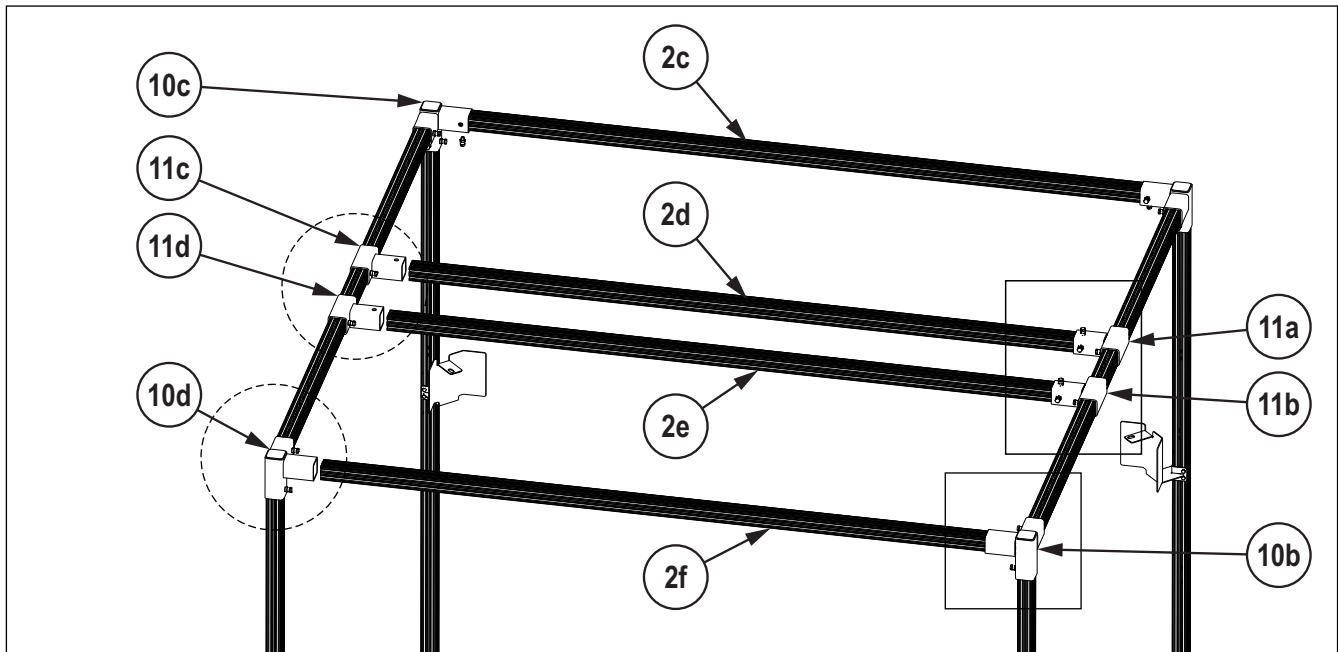


Figura 3-9. Installazione delle barre corte

10. Allineare e inserire le barre corte 2d, 2e e 2f nel supporto a T 11c, nel supporto a T 11d e nel connettore a tre vie 10d.
11. Allentare il bullone che collega il connettore a tre vie 10c alla barra corta 2c. (Il bullone è stato inserito al [Punto 7 a pagina 16](#))
12. Inserire completamente tutte le barre corte nei connettori utilizzando un martello di gomma.
13. Stringere tutti i bulloni.

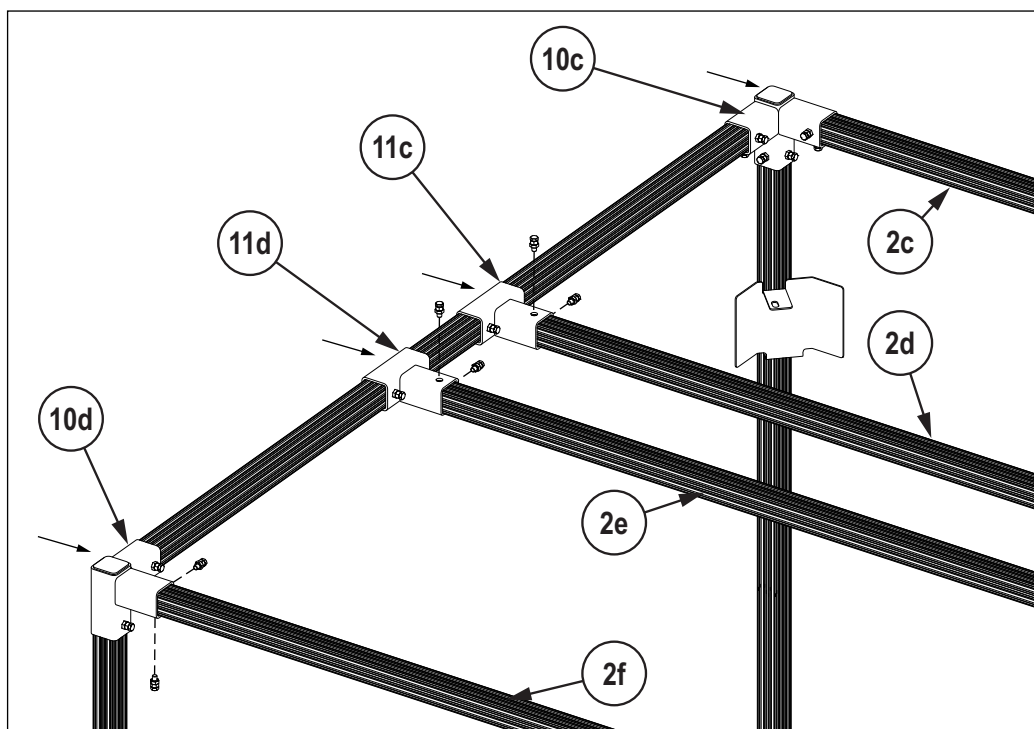


Figura 3-10. Installazione delle barre dei supporti a T

3.4 Montaggio con carrello elevatore

Per montare iDimension Flex a libera installazione con l'ausilio di un carrello elevatore, eseguire le operazioni descritte nella [Sezione 3.2 a pagina 13](#) e quindi le procedure descritte in questa sezione.

3.4.1 Montaggio della parte superiore

Fissare le barre corte 80/20 alle barre dei supporti a T assemblate nella [Sezione 3.2.3 a pagina 14](#).

1. Distanziare le barre dei supporti a T 2a e 2b di circa la lunghezza della barra corta 80/20.
2. Inserire le barre corte 2c, 2d, 2e e 2f nei connettori sul lato 2a come in [Figura 3-11](#).
3. Serrare i bulloni su tutti i connettori.
4. Inserire le barre corte 2c, 2d, 2e e 2f nei connettori sul lato 2b come in [Figura 3-11](#).
5. Serrare i bulloni su tutti i connettori.

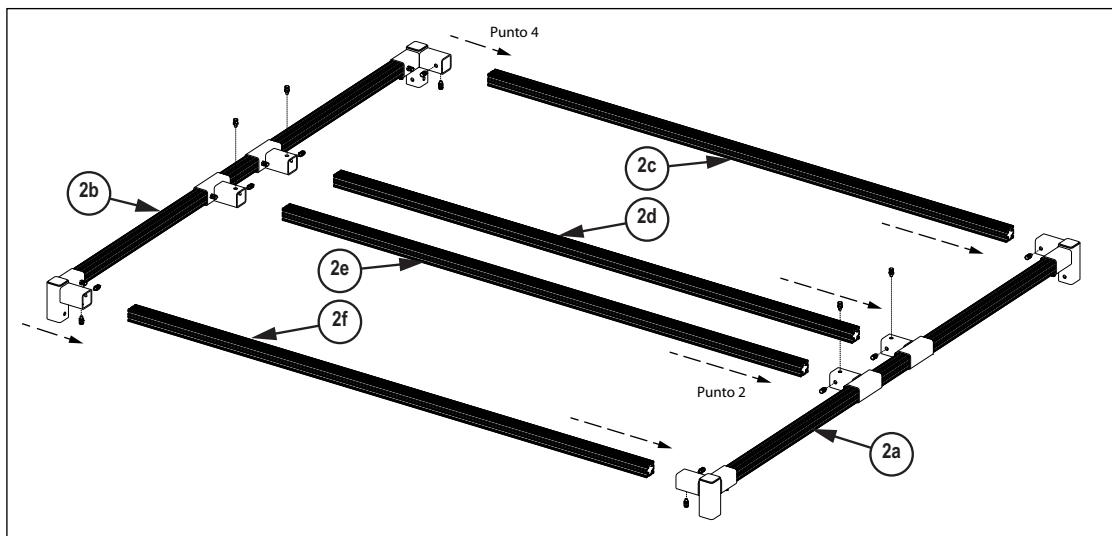


Figura 3-11. Installazione della parte superiore del telaio

3.4.2 Sollevamento della parte superiore del telaio

1. Posizionare le gambe del telaio accanto alla parte superiore del telaio assemblato.
2. Centrare le forche di un carrello elevatore sotto la parte superiore del telaio e fissare il telaio alle forche.



ATTENZIONE: il telaio deve essere fissato alle forche del carrello elevatore per evitare che cada.

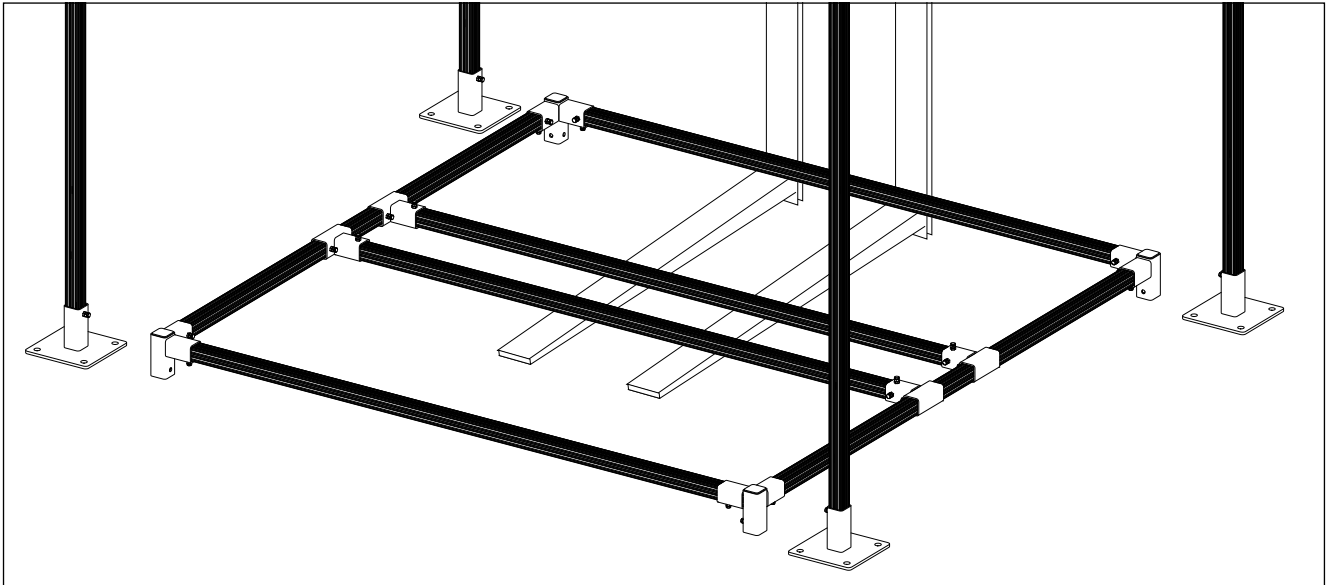


Figura 3-12. Posizionamento delle gambe accanto alla parte superiore del telaio

3. Sollevare la parte superiore del telaio con le forche del carrello elevatore fino a quando i connettori a 3 vie si trovano leggermente al di sotto delle gambe.
4. Inclinare la barra lunga 80/20 (punto 1) verso l'alto e farla scorrere sotto i connettori a 3 vie.



NOTA: posizionare le gambe del telaio in modo che le coperture dei sensori siano rivolte verso il centro del gruppo. Potrebbe essere necessario regolare l'angolo del carrello elevatore per inserire le barre nei connettori a 3 vie.

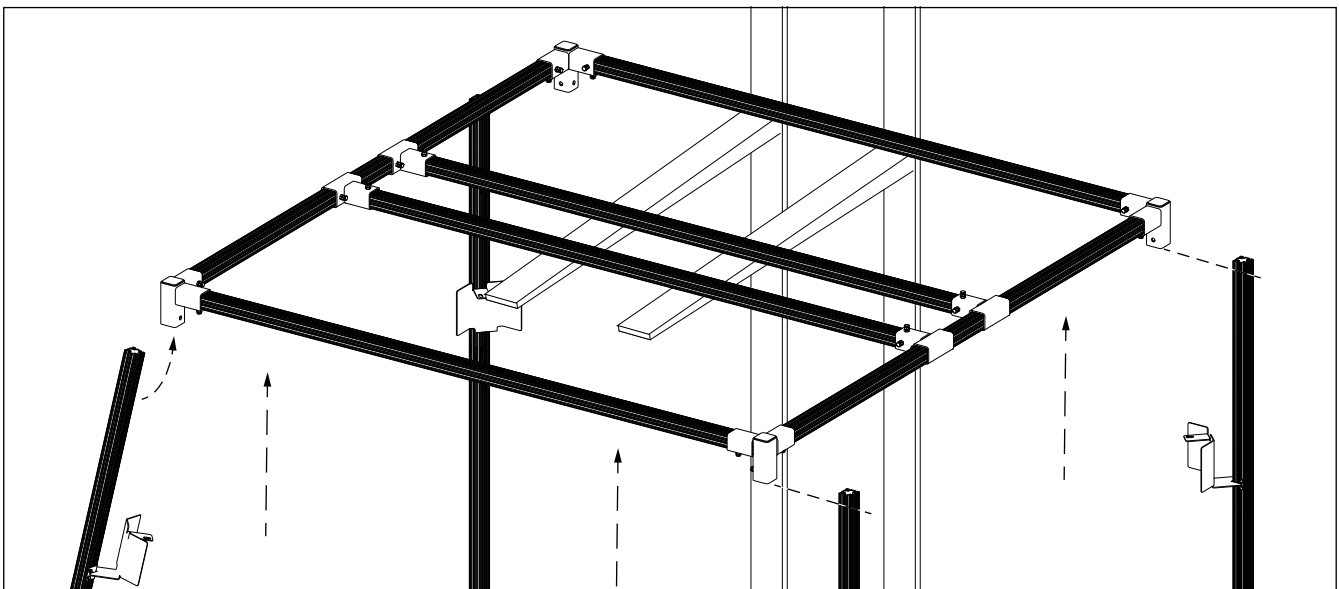


Figura 3-13. Sollevamento della parte superiore del telaio e allineamento delle gambe

5. Abbassare la parte superiore del telaio per inserire completamente i connettori nelle gambe.



NOTA: assicurarsi che le gambe siano completamente inserite nei connettori a 3 vie utilizzando un martello di gomma.

6. Stringere tutti i bulloni.

3.5 Allineamento delle coperture dei sensori

1. Far scorrere le coperture dei sensori verso l'alto della barra verticale 80/20.
2. Serrare i bulloni a T per fissare le coperture dei sensori.
3. Ripetere le operazioni precedenti per ogni sensore.

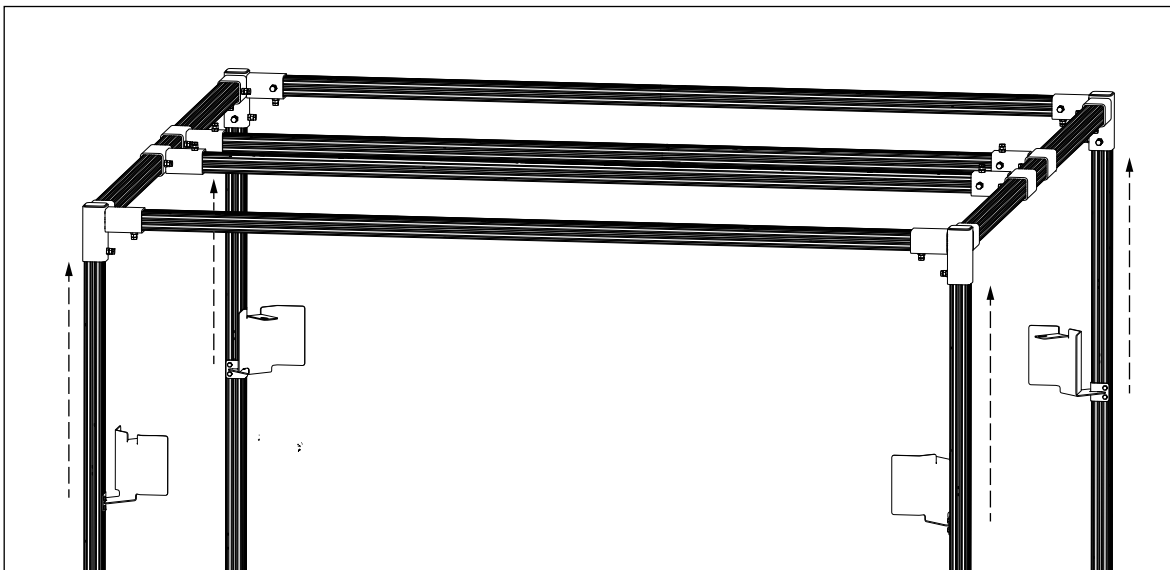


Figura 3-14. Fissaggio del gruppo sensori IFM remoti

3.6 Montaggio della scatola di derivazione

Fissare la scatola di derivazione alla parte superiore dell'involucro.

1. Fissare la parte superiore della scatola di derivazione (punto 6) alla parte superiore delle barre 80/20 2d e 2e con i quattro bulloni (punto 4) e i quattro dadi a T a culla (punto 3).
2. Fissare la parte inferiore della scatola di derivazione (punto 14) alla parte inferiore delle barre 80/20 2d e 2e con i quattro bulloni (punto 4) e i quattro dadi a T a culla (punto 3).

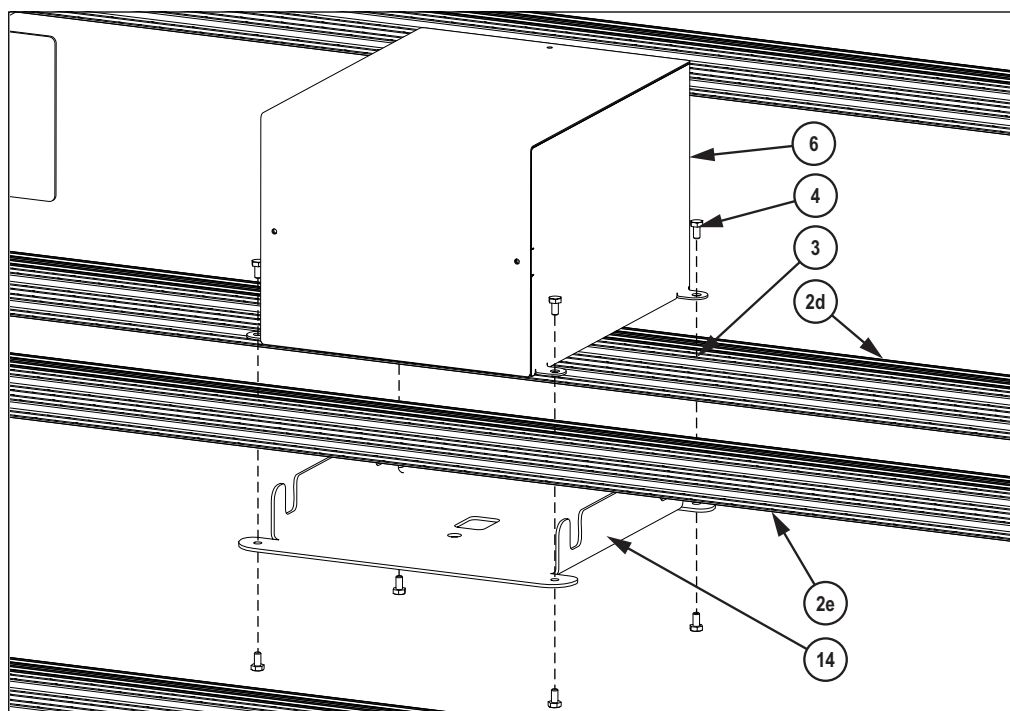


Figura 3-15. Installazione della scatola di derivazione

4.0 Montaggio di iDimension Flex sospeso

Questa sezione descrive la procedura di montaggio di iDimension Flex sospeso.

NOTA: montare il gruppo Flex sospeso su un telaio di supporto 80/20 o su un telaio di supporto con cavo sospeso. Per le istruzioni di installazione del telaio di supporto, vedere l'Appendice per l'installazione del telaio di supporto iDimension 80/20 (PN 221406) o l'Appendice per l'installazione del telaio di supporto iDimension Cable (PN 221407).

1. Estendere i bracci di supporto del gruppo sensori ad angoli di 90 gradi.

NOTA: posizionare la linguetta in acciaio all'estremità di ciascun braccio in senso antiorario.

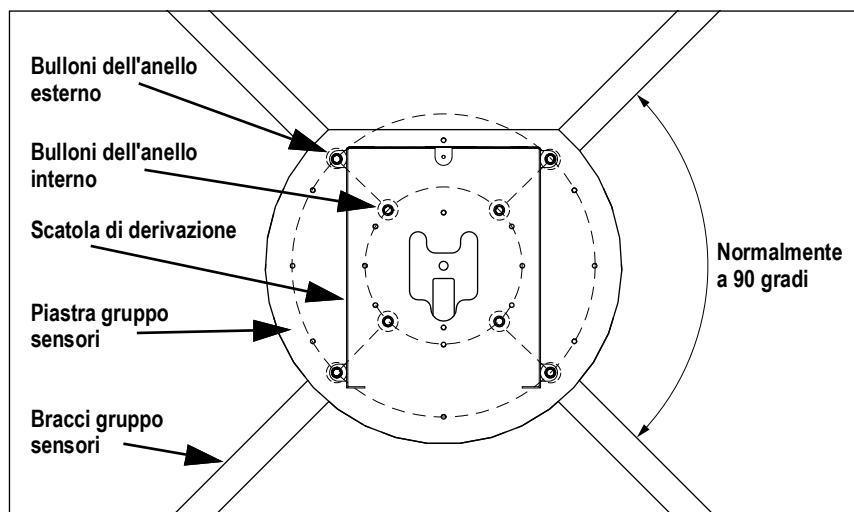


Figura 4-1. Montaggio del gruppo sensori

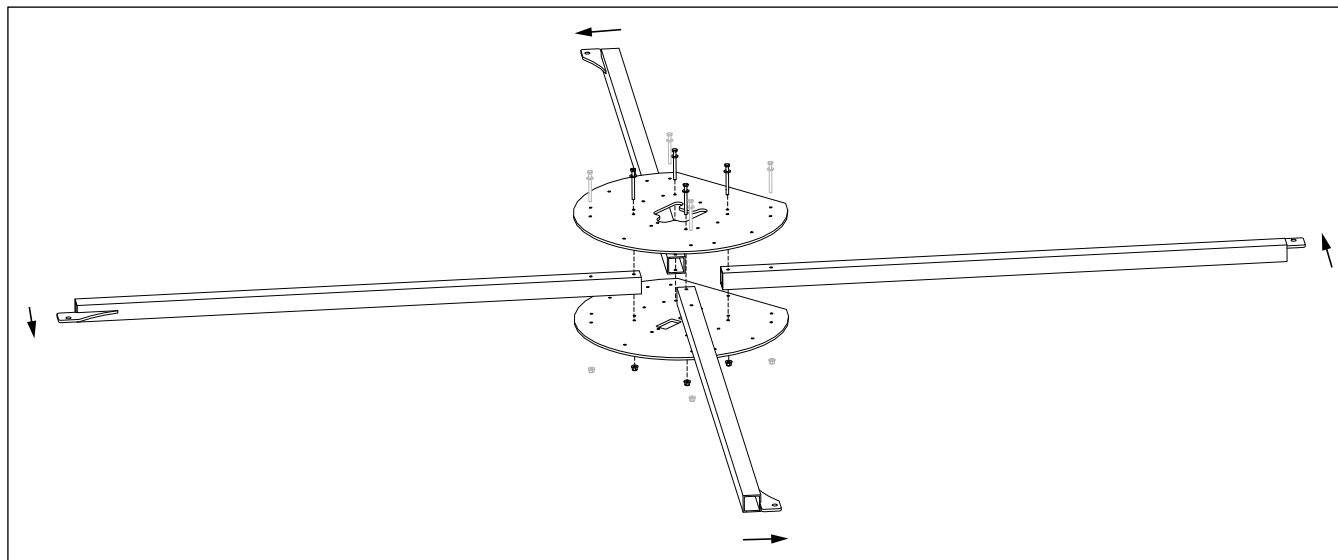


Figura 4-2. Orientamento del braccio di supporto del gruppo sensori

2. Fissare i bulloni dell'anello interno ai bracci di supporto del gruppo sensori e alle piastre superiore e inferiore del mozzo del gruppo sensori.

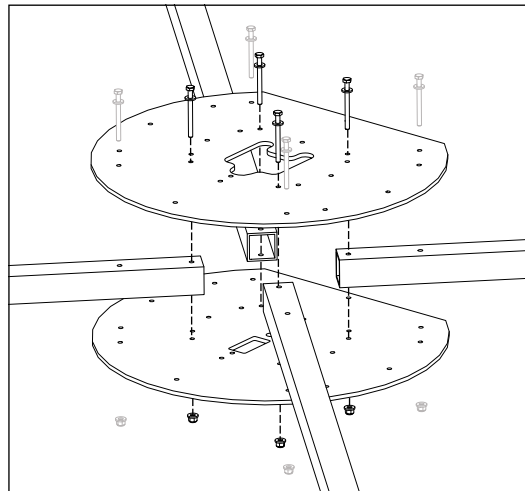


Figura 4-3. Montaggio del gruppo sensori

3. Allineare la scatola di derivazione ai fori dell'anello esterno della piastra d'acciaio.
4. Fissare i bulloni dell'anello esterno passando attraverso la scatola di derivazione, le piastre d'acciaio e i bracci del gruppo sensori.

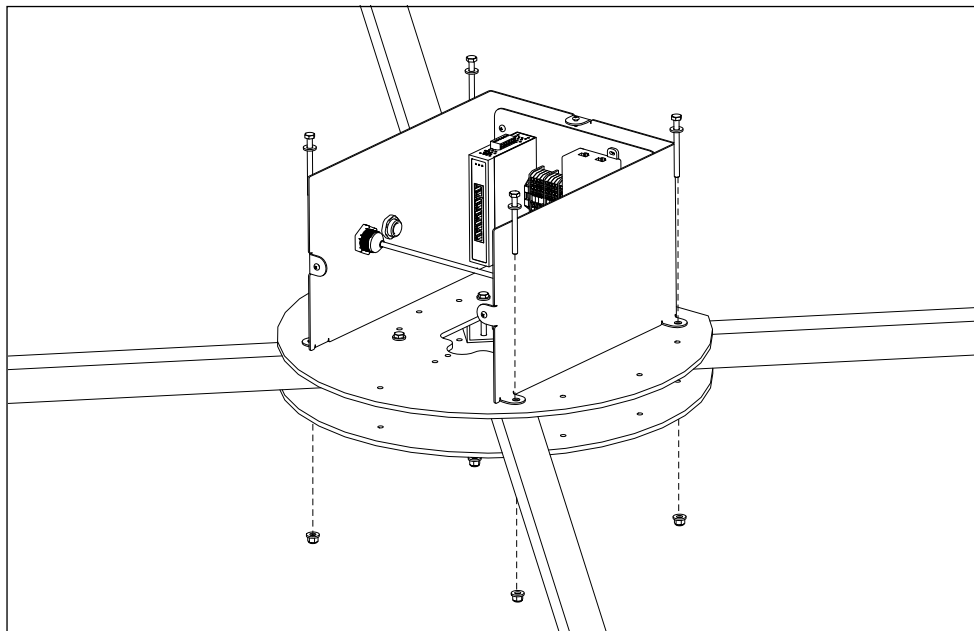


Figura 4-4. Fissaggio della scatola di derivazione

5. Sollevare il gruppo di supporto del gruppo sensori sul telaio di supporto.
6. Fissare il gruppo di supporto del gruppo sensori al telaio di supporto.

5.0 Accessori e cablaggio

5.1 Sensori

L'assemblaggio e l'installazione dei sensori nel relativo schermo sono simili sia per le unità Flex a libera installazione che quelle sospese.

Per assemblare i sensori, procedere come segue:

1. Fissare la staffa di montaggio al sensore seguendo le istruzioni per il sensore IFM remoto fornite con l'unità.
2. Posizionare le due metà del supporto dell'asta nella staffa del rispettivo supporto.
3. Far scorrere l'asta nel supporto.
4. Serrare il bullone per fissare l'asta.

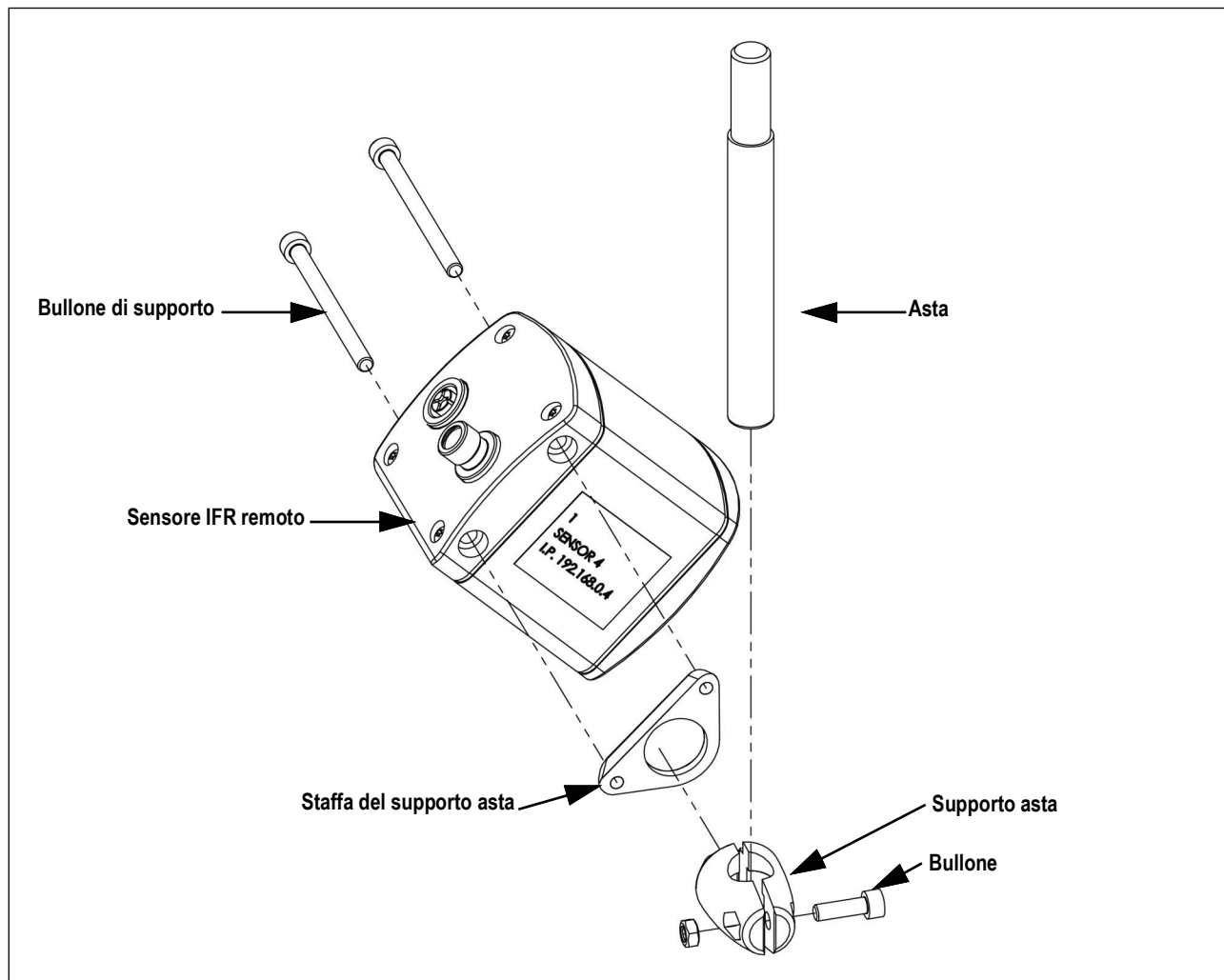


Figura 5-1. Assemblaggio del sensore IFM remoto

5. Fissare l'asta del gruppo sensore IFM remoto al supporto dello schermo attraverso il foro scanalato sul supporto.

 **NOTA:** orientare il sensore verso il basso con il connettore di alimentazione rivolto verso lo schermo del sensore.

6. Collegare i cavi di alimentazione e di rete a ciascun sensore.

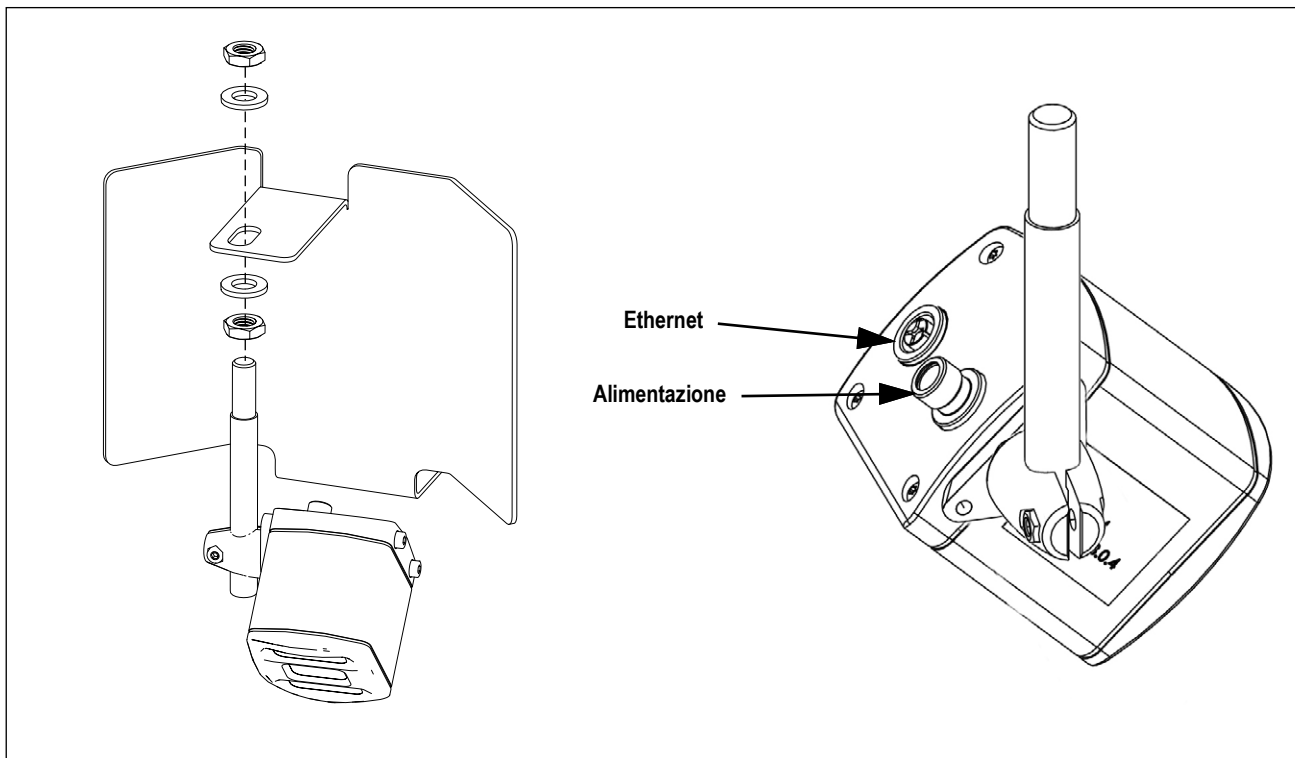


Figura 5-2. Cablaggio del sensore IFM remoto

7. Collegare i cavi Ethernet del sensore IFM remoto (verdi) alle porte Ethernet della scatola di derivazione (Figura 5-4 a pagina 26).
8. Spelare l'isolamento del filo da 3/8" all'estremità della scatola di derivazione dei cavi di alimentazione del sensore IMF.
9. Collegare i cavi di alimentazione del sensore IFM remoto alla morsettieria della scatola di derivazione (Figura 5-4 a pagina 26).
10. Ripetere per ogni sensore.

5.2 Scatola di derivazione

La scatola di derivazione delle unità a libera installazione è simile a quella delle unità sospese.

Procedere come segue per accedere alla scatola di derivazione e collegarla:

1. Rimuovere le tre piccole viti all'esterno della scatola di derivazione.
2. Rimuovere il coperchio in acciaio.
3. Collegare la scatola di derivazione come illustrato nella [Figura 5-4 a pagina 26](#).
4. Riposizionare il coperchio in acciaio.
5. Riposizionare le tre piccole viti all'esterno della scatola di derivazione.

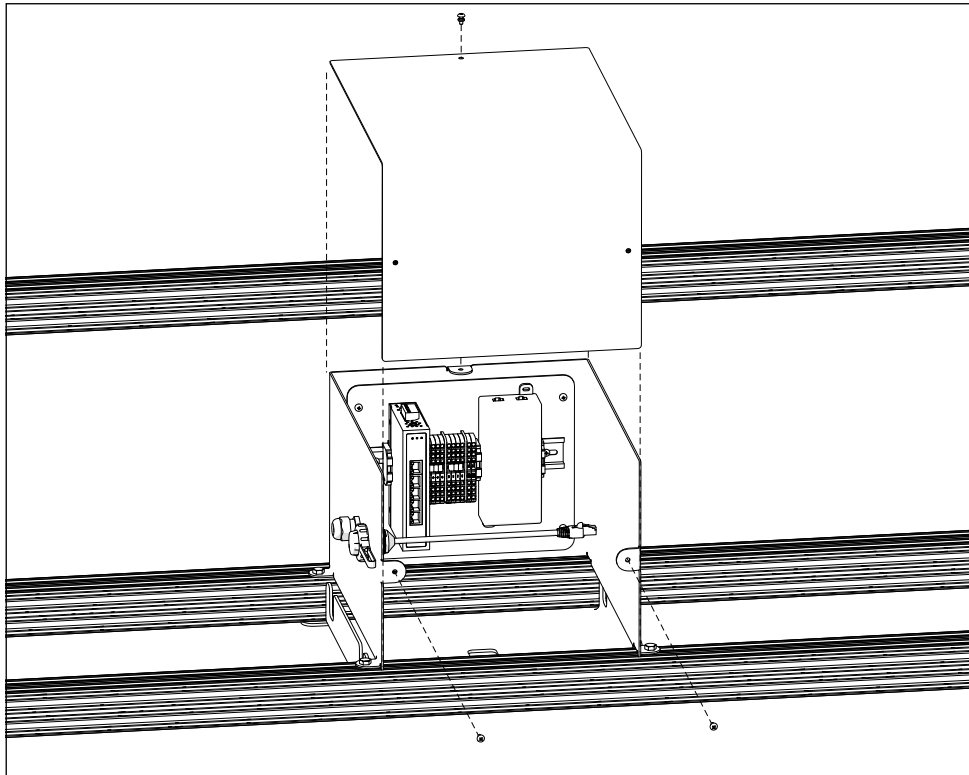


Figura 5-3. Montaggio del coperchio della scatola di derivazione

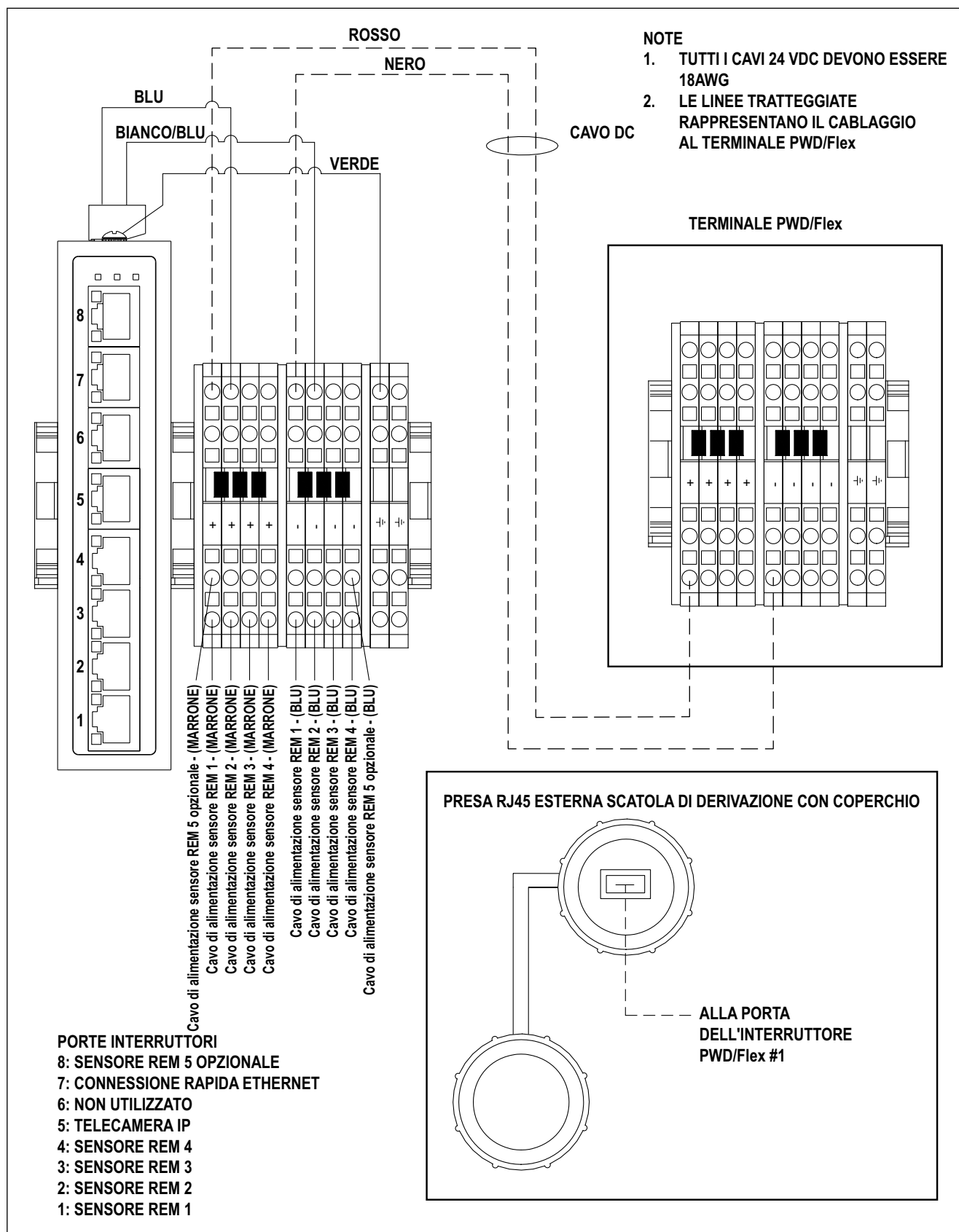


Figura 5-4. Cablaggio della scatola di derivazione

5.3 Terminale

5.3.1 Cablaggio del terminale

1. Far passare i cavi Ethernet e di alimentazione dalla scatola di derivazione al terminale.



IMPORTANTE: assicurarsi che tutti i cavi siano fissati a oggetti fissi tra la scatola di derivazione e il terminale, in modo che non rappresentino un rischio di intrappolamento o inciampo.



NOTA: se si installa il terminale sul supporto opzionale, far passare i cavi attraverso il foro del terminale e del supporto. Non installare il blocco icotek del terminale. Vedere la [Sezione 5.3.2 a pagina 29](#) per l'installazione sul supporto del terminale opzionale.

2. Rimuovere l'intero blocco pressacavi icotek®.
3. Far passare tutti i cavi Ethernet e di alimentazione attraverso i passacavi.



NOTA: praticare un foro in ogni passacavo richiesto per consentire il passaggio dei cavi attraverso il blocco.

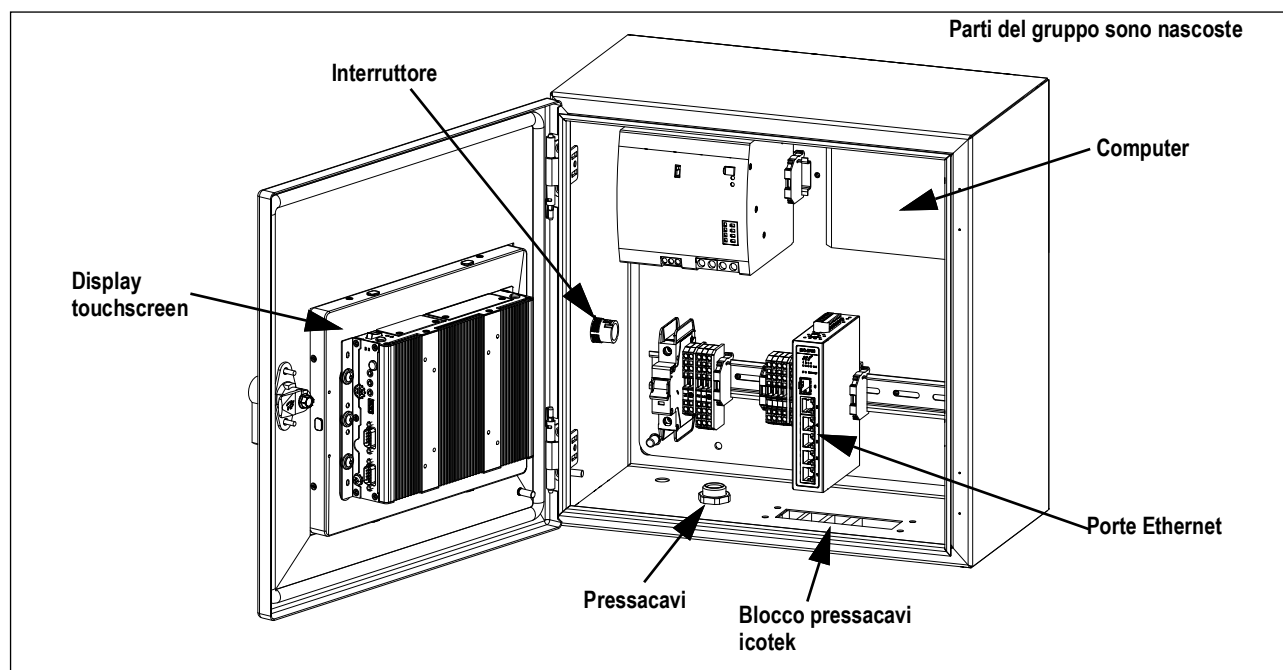


Figura 5-5. Gruppo terminale

4. Reinstallare il blocco pressacavi icotek



IMPORTANTE: quando si reinstalla il blocco pressacavi icotek, non stringerlo completamente per consentire un certo allentamento del cavo e prevenire potenziali danni al cavo stesso.

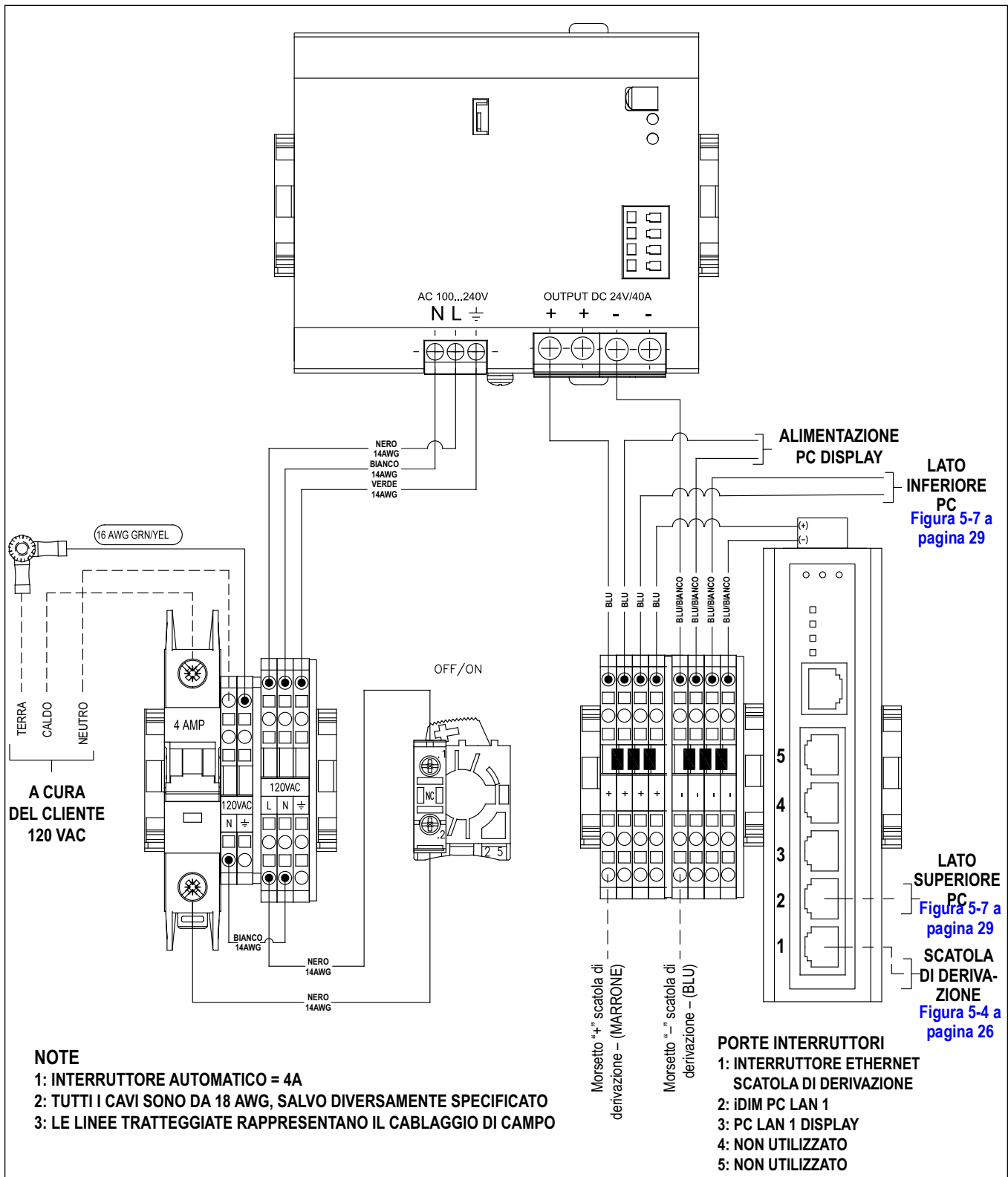


Figura 5-6. Cablaggio del terminale

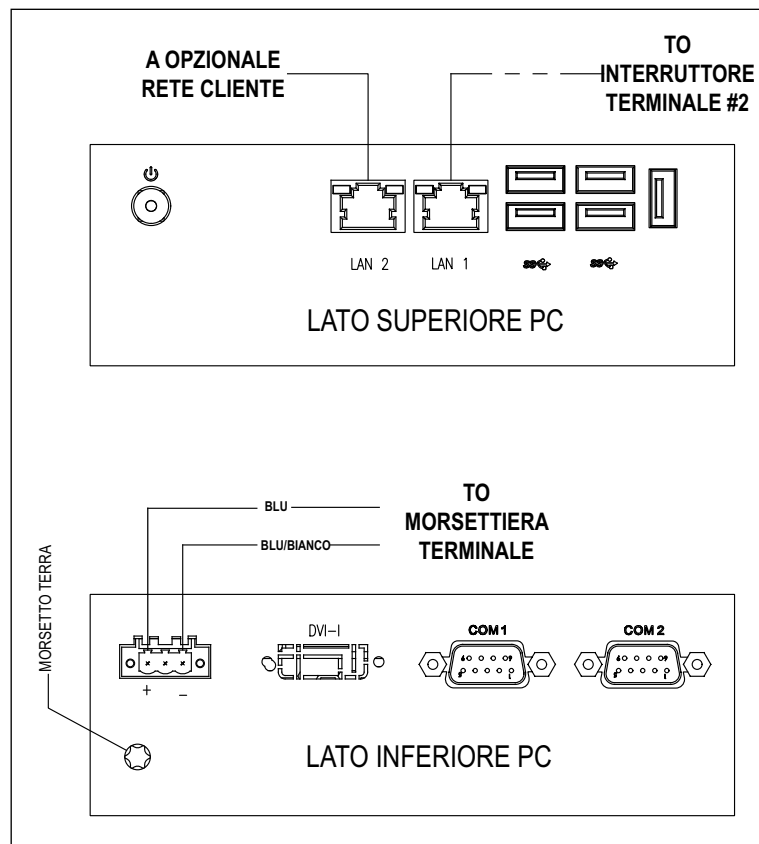


Figura 5-7. Cablaggio del PC del terminale

5.3.2 Supporto del terminale opzionale

1. Allineare la parte inferiore del terminale alle aperture della parte superiore del supporto.
2. Fissare il terminale alla parte superiore del supporto.
3. Far passare tutti i cavi attraverso il pressacavo icotek alla base del supporto e nella parte inferiore del terminale come illustrato nella [Sezione 5.3 a pagina 27](#).

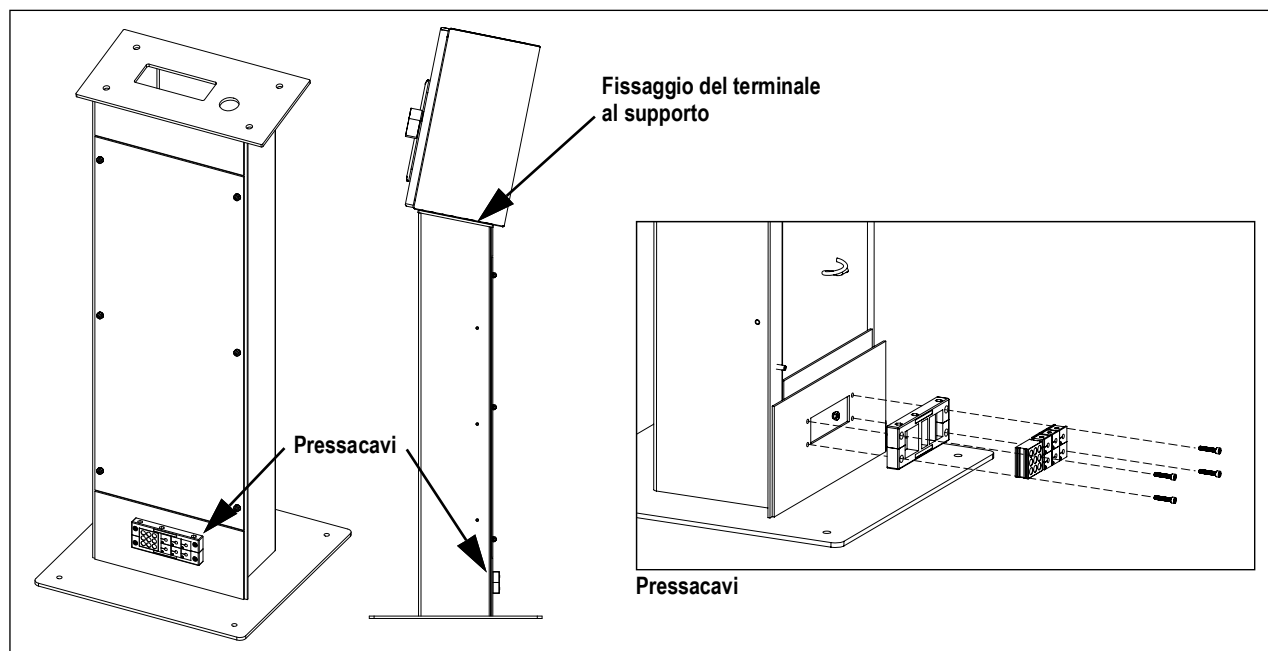


Figura 5-8. Supporto del terminale opzionale

5.3.3 Supporto del terminale opzionale

1. Posizionare il primo bullone a U sulla colonna.
2. Inserire le filettature dei bulloni a U nei fori della piastra di montaggio superiore.
3. Avvitare la piastra di montaggio in posizione.



ATTENZIONE: serrare ogni bullone a 25 ft-lb per evitare lesioni e danni dovuti alla caduta del terminale.

4. Ripetere le operazioni dal **Punto 1** al **Punto 3** con il secondo bullone a U inserendolo nei fori della piastra di montaggio inferiore.



NOTA: se si aggiunge il ripiano opzionale per terminali (PN 212260), fissarlo tra il terminale e la piastra di montaggio (vedere **Figura 5-9**).

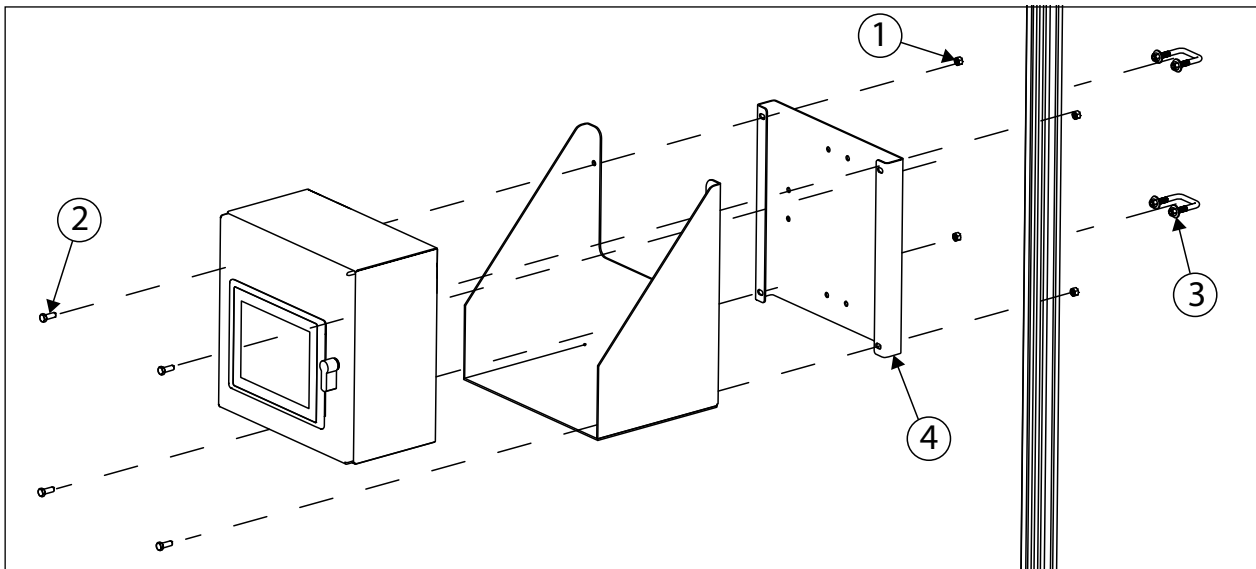


Figura 5-9. Supporto del terminale opzionale

Numero	Numero parte	Descrizione	Q.tà
1	132684	Dado, esagonale 3/8-16NC Acciaio zincato	4
2	170550	Bullone, esagonale 3/8-16NC Acciaio zincato	4
3	214413	Bullone a U, quadro	2
4	220135	Piastra di montaggio terminale ldim 80/20	1

Tabella 5-1. Kit dei componenti del supporto del terminale opzionale (PN 220137)

5.4 Telecamera IP (PN 200168)

1. Installare la telecamera IP su un braccio di supporto del gruppo di sensori o su un telaio a libera installazione. Utilizzare la minuteria fornita nel kit opzionale per telecamere IP.



NOTA: si consiglia di installare la telecamera IP al centro del braccio di supporto del gruppo sensori. Non installarla in prossimità di un sensore IFM remoto per evitare di causare interferenze.

2. Collegare la telecamera IP tramite il braccio di supporto del gruppo sensori

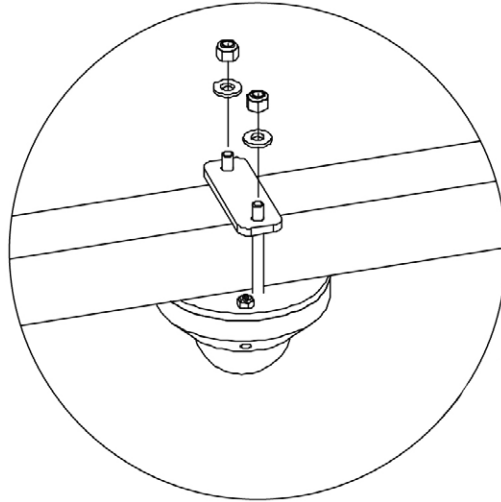


Figura 5-10. Telecamera IP opzionale



© Rice Lake Weighing Systems Contenuto soggetto a modifiche senza preavviso.

230 W. Coleman St. • Rice Lake, WI 54868 • USA USA: 800-472-6703 • Internazionale: +1-715-234-9171