

00.0 lb

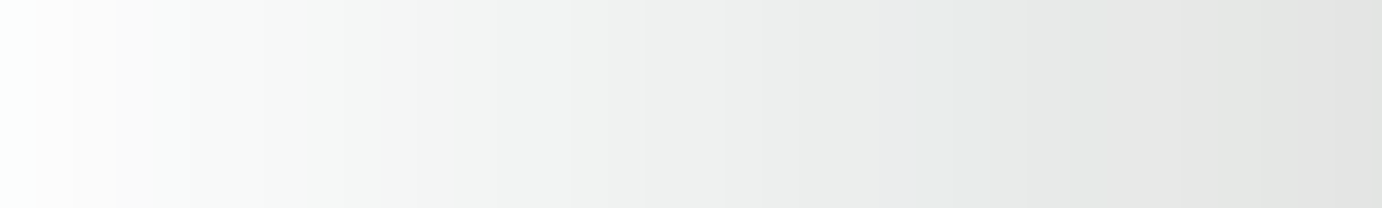
**RICE LAKE**  
WEIGHING SYSTEMS

# **BÁSCULAS DE ASISTENCIA A LA SALUD**

# RL-330HHD

## BÁSCULA SANITARIA DOMÉSTICA DE DIAL

La RL-330HHD es una báscula sanitaria doméstica de dial que muestra el peso en libras y kilogramos. La amplia base de acero cuenta con una gran plataforma antideslizante y una esfera de casi ocho pulgadas de diámetro. Los marcadores brillantes pueden utilizarse para llevar registros y objetivos.



### FUNCIONALIDADES

- Base y plataforma de acero duradero
- Alfombrilla antideslizante
- Pantalla con dial de gran tamaño
- Marcadores de colores para seguir los valores de peso

### ESPECIFICACIONES

**Capacidad:**  
150 × 0,5 kg  
(330 × 1 lb)

**Garantía:**  
Limitada de un año





## BÁSCULA DOMÉSTICA DE ASISTENCIA A LA SALUD CON INDICADOR

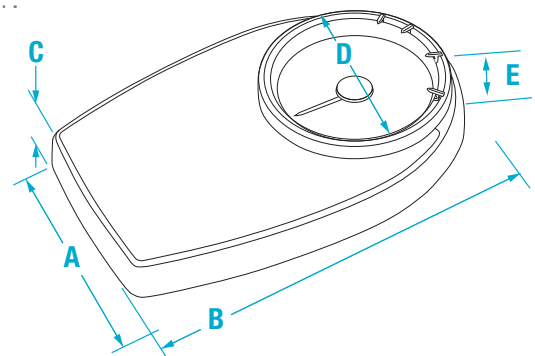
MODELO	CAPACIDAD		N.º DE REF.
RL-330HHD	150 x 0,5 kg (330 x 1 lb)	lb y kg	113500

## PESO DEL ENVÍO

N.º DE MODELO	N.º DE REF.	L. (PULG.)	AN. (PULG.)	ALT. (PULG.)	PESO DEL PAQUETE (LB)	PESO VOLU-MÉTRICO (LB)	PESO DEL ENVÍO (LB)
RL-330HHD	113500	19	12	5	9	9	9

## MEDIDAS

	PULGADAS	CENTÍMETROS		PULGADAS	CENTÍMETROS
<b>A</b>	11.20	28.5	<b>D</b>	7.90	20.1
<b>B</b>	16.90	43.0	<b>E</b>	0.39	8.3
<b>C</b>	2.50	6.4	<i>E: (altura incluye cubierta de plástico)</i>		



# DHH-10

## BÁSCULA DOMÉSTICA DIGITAL DE ASISTENCIA A LA SALUD

La báscula doméstica digital de asistencia a la salud Healthweigh® DHH-10 de Rice Lake está diseñada para pesar eficazmente hasta 200 kg (440 lb). Los usuarios pueden alternar entre el pesaje en libras y kilogramos simplemente presionando un botón. La DHH-10 incorpora una pantalla LCD de gran luminosidad, una superficie de pesaje de vidrio templado, se alimenta con batería e indica al usuario cuando la carga es baja.

### FUNCIONALIDADES

- Pantalla LCD de gran tamaño
- Visualice lb o kg
- Superficie de pesaje de vidrio templado de seguridad de 8 mm
- Indicación de batería baja

### ESPECIFICACIONES

**Capacidad:**

200 × 0,1 kg (440 × 0,2 lb)

**Medidas:**

(L. × An. × Alt.)

11,8 × 15,4 × 1,0 pulg.

**Tipo de batería:**

Dos baterías alcalinas AAA (incluidas)

**Pantalla:**

Tamaño de dígitos: 1,75 pulg.

**Garantía:**

Limitada de un año

**Aprobaciones:**

Homologado por la CE





## BÁSCULA DOMÉSTICA DE ASISTENCIA A LA SALUD CON INDICADOR

MODELO	CAPACIDAD	N.º DE REF.
DHH-10	200 x 0,1 kg (440 x 0,2 lb)	201124

## PESO DEL ENVÍO

N.º DE MODELO	N.º DE REF.	L. (PULG.)	AN. (PULG.)	ALT. (PULG.)	PESO DEL PAQUETE (LB)	PESO VOLU-MÉTRICO (LB)	PESO DEL ENVÍO (LB)
DHH-10	201124	17	13	2	6.5	3.0	6.5

## MEDIDAS

	PULGADAS	CENTÍMETROS
<b>A</b>	15.40	39.0
<b>B</b>	11.80	30.0
<b>C</b>	1.00	2.5

