



BÁSCULAS BARIÁTRICAS CON PASAMANOS

250-10-2

BÁSCULA BARIÁTRICA CON PASAMANOS

La báscula bariátrica con pasamanos 250-10-2 de Rice Lake está diseñada para pesar pacientes que necesitan un apoyo y una seguridad adicionales. A tecnología avanzada de compensación de movimiento elimina los errores causados por el movimiento involuntario de pacientes con poca estabilidad. Las dos ruedas traseras de gran resistencia eliminan el esfuerzo y simplifican el traslado y almacenamiento de la báscula.



Ruedas traseras para facilitar el transporte

FUNCIONALIDADES

- Pantalla LCD de gran tamaño
- Teclado antimicrobiano
- Pasamanos de apoyo y seguridad
- Dos ruedas para facilitar el transporte
- Plataforma antideslizante
- Conmutación o bloqueo de unidad de medida
- Tecnología de compensación del movimiento Motiontrap™
- Capacidad EMR
- Puertos de comunicación de datos serie y USB
- Opción de red de área personal inalámbrica (WPAN) disponible
- Función de tara
- Función de retención
- Función del índice de masa corporal (BMI)
- Calibración en fábrica

ESPECIFICACIONES

Capacidad:

450 × 0,1 kg (1,000 × 0,2 lb)

Medidas de la plataforma:

(L. × An. × Alt.)
25,00 × 20,00 × 3,00 pulg.

Alimentación:

9 VCC, suministrada por 6 baterías alcalinas AA (incluidas) o adaptador de CA (opcional)

Tipo de batería:

6 alcalinas AA (incluidas)

Consumo de batería:

25 horas de uso continuo con baterías
Puede configurarse el apagado automático

Pantalla:

Pantalla LCD de cinco dígitos, altura de dígito de 1,9 cm (0,75 pulg.)

Temperatura:

Funcionamiento:
10 °C a 40 °C (50 °F a 104 °F)

Garantía:

Limitada de dos años



BÁSCULA BARIÁTRICA CON PASAMANOS

MODELO	CAPACIDAD	COMUNICACIÓN	N.º DE REF.
250-10-2	450 × 0,1 kg (1000 × 0,2 lb)	USB	133119
250-10-2BLE	450 × 0,1 kg (1000 × 0,2 lb)	WPAN	194733

OPCIONES

DESCRIPCIÓN	N.º DE REF.
Adaptador de 9 VCC, 100-240 V, clavija NEMA 1-15, fuente de alimentación cULus *	133077
Adaptador de 9 VCC, 100-240 V, clavija NEMA 1-15, fuente de alimentación de grado médico	115655
Adaptador de 9 VCC, 100-240 V, clavija CEE 7/16, fuente de alimentación de grado médico **	102508

*Conector NEMA 1-15



**Conector CEE 7/16

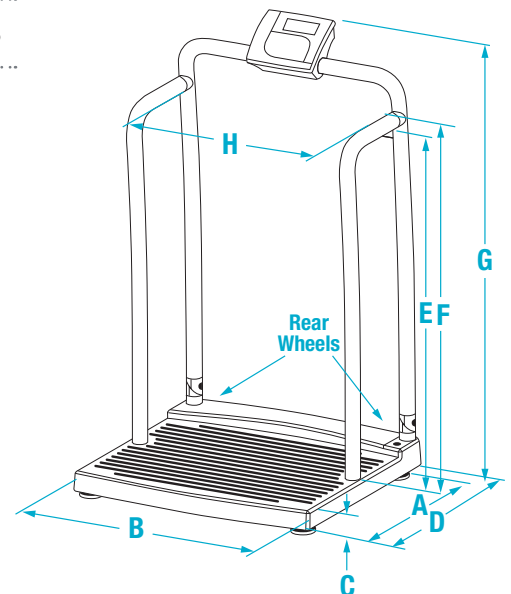


PESO DEL ENVÍO

N.º DE MODELO	N.º DE REF.	L. (PULG.)	AN. (PULG.)	ALT. (PULG.)	PESO DEL PAQUETE (LB)	PESO VOLU-MÉTRICO (LB)	PESO DEL ENVÍO (LB)
250-10-2	133119	45	29	9	66	85	85
250-10-2BLE	194733	45	29	9	66	85	85

MEDIDAS

	PULGADAS	CENTÍMETROS		PULGADAS	CENTÍMETROS
A	20.00	50.8	E	32.84	83.4
B	25.00	63.5	F	34.34	87.2
C	3.00	7.6	G	44.50	113.0
D	25.00	63.5	H	21.00	53.3



CON ASIENTO

250-10-4 BÁSCULA BARIÁTRICA CON PASAMANOS

La báscula bariátrica con pasamanos y asiento 250-10-4 de Rice Lake está diseñada para pesar pacientes que necesitan un apoyo adicional. Los pacientes se pueden pesar de forma cómoda y segura mientras permanecen sentados en el asiento plegable de gran tamaño y estabilidad. A tecnología avanzada de compensación de movimiento elimina los errores causados por el movimiento involuntario de pacientes con poca estabilidad. Las dos ruedas traseras de gran resistencia eliminan el esfuerzo y simplifican el traslado y almacenamiento de la báscula.



PG
28

FUNCIONALIDADES

- Pantalla LCD de gran tamaño
- Teclado antimicrobiano
- Pasamanos de apoyo y seguridad
- Asiento acolchado con respaldo
- Dos ruedas para facilitar el transporte
- Plataforma antideslizante
- Conmutación o bloqueo de unidad de medida
- Tecnología de compensación del movimiento Motiontrap™
- Capacidad EMR
- Puertos de comunicación de datos serie y USB
- Opción de red de área personal inalámbrica (WPAN) disponible
- Función de tara
- Función de retención
- Función del índice de masa corporal (BMI)
- Calibración en fábrica

ESPECIFICACIONES

Capacidad:

450 × 0,1 kg (1,000 × 0,2 lb)

Medidas de la plataforma:

(L. × An. × Alt.)
25,00 × 20,00 × 3,00 pulg.

Alimentación:

9 VCC, suministrada por 6 baterías alcalinas AA (incluidas) o adaptador de CA (opcional)

Tipo de batería:

6 alcalinas AA (incluidas)

Consumo de batería:

25 horas de uso continuo con baterías
Puede configurarse el apagado automático

Pantalla:

Pantalla LCD de cinco dígitos, altura de dígito de 1,9 cm (0,75 pulg.)

Temperatura:

Funcionamiento:
10 °C a 40 °C (50 °F a 104 °F)

Garantía:

Limitada de dos años



Ruedas traseras para facilitar el transporte



BÁSCULA BARIÁTRICA CON PASAMANOS

MODELO	CAPACIDAD	COMUNICACIÓN	N.º DE REF.
250-10-4	450 x 0,1 kg (1000 x 0,2 lb)	USB	133120
250-10-4BLE	450 x 0,1 kg (1000 x 0,2 lb)	WPAN	194734

OPCIONES

DESCRIPCIÓN	N.º DE REF.
Adaptador de 9 VCC, 100-240 V, clavija NEMA 1-15, fuente de alimentación cULus *	133077
Adaptador de 9 VCC, 100-240 V, clavija NEMA 1-15, fuente de alimentación de grado médico	115655
Adaptador de 9 VCC, 100-240 V, clavija CEE 7/16, fuente de alimentación de grado médico **	102508

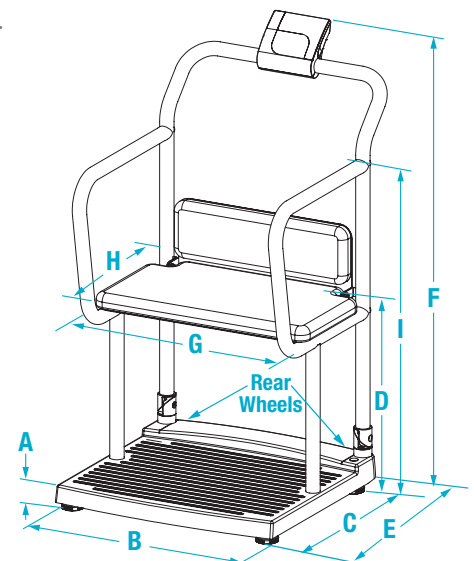
*Conector NEMA 1-15  **Conector CEE 7/16 

PESO DEL ENVÍO

N.º DE MODELO	N.º DE REF.	L. (PULG.)	AN. (PULG.)	ALT. (PULG.)	PESO DEL PAQUETE (LB)	PESO VOLU-MÉTRICO (LB)	PESO DEL ENVÍO (LB)
250-10-4	133120	32	27	46	70	286	286
250-10-4BLE	194734	32	27	46	70	286	286

MEDIDAS

	PULGADAS	CENTÍMETROS		PULGADAS	CENTÍMETROS
A	3.00	7.6	F	47.50	120.7
B	25.70	65.3	G	20.00	50.8
C	25.20	64.0	H	12.00	30.5
D	21.60	54.9	I	36.00	91.4
E	32.00	81.1			



260-10-1

BÁSCULA BARIÁTRICA CON PASAMANOS

La báscula bariátrica con pasamanos 260-10-1 de Rice Lake está diseñada para pesar pacientes que necesitan un apoyo y una seguridad adicionales. El peso y la altura se pueden capturar de forma simultánea con el tallímetro opcional integrado. A tecnología avanzada de compensación de movimiento elimina los errores causados por el movimiento involuntario de pacientes con poca estabilidad. Las dos ruedas traseras de gran resistencia eliminan el esfuerzo y simplifican el traslado y almacenamiento de la báscula.



FUNCIONALIDADES

- Pantalla LCD de gran tamaño
- Teclado antimicrobiano
- Pasamanos de apoyo y seguridad
- Dos ruedas para facilitar el transporte
- Plataforma antideslizante
- Conmutación o bloqueo de unidad de medida
- Tecnología de compensación del movimiento Motiontrap™
- Capacidad EMR
- Función de tara
- Función de retención
- Función del índice de masa corporal (BMI)
- Calibración en fábrica
- Tallímetro opcional instalable in situ

ESPECIFICACIONES

Capacidad:

360 × 0,1 kg (800 × 0,2 lb)

Medidas de la plataforma:

(L. × An. × Alt.)
(23,50 × 23,50 × 2,75 pulg.)

Medidas del tallímetro opcional:

77 a 211 cm (30 a 83.12 pulg.)

Alimentación:

9 VCC, suministrada por 6 baterías alcalinas AA (incluidas) o adaptador de CA (opcional)

Tipo de batería:

6 alcalinas AA (incluidas)

Consumo de batería:

25 horas de uso continuo con baterías
Puede configurarse el apagado automático

Pantalla:

Pantalla LCD de cinco dígitos, altura de dígito de 1,9 cm (0,75 pulg.)

Temperatura:

Funcionamiento:
10 °C a 40 °C (50 °F a 104 °F)

Garantía:

Limitada de dos años



Ruedas traseras para facilitar el transporte



BÁSCULA BARIÁTRICA CON PASAMANOS

MODELO	CAPACIDAD	COMUNICACIÓN	N.º DE REF.
260-10-1	360 x 0,1 kg (800 x 0,2 lb)	USB	170139

OPCIONES

DESCRIPCIÓN	N.º DE REF.
Adaptador de 9 VCC, 100-240 V, clavija NEMA 1-15, fuente de alimentación cULus *	133077
Adaptador de 9 VCC, 100-240 V, clavija CEE 7/16, fuente de alimentación de grado médico **	102508
Tallímetro de 77 a 210 cm (30 a 83 pulg.)	172958

*Conector NEMA 1-15  **Conector CEE 7/16 

PESO DEL ENVÍO

N.º DE MODELO	N.º DE REF.	L. (PULG.)	AN. (PULG.)	ALT. (PULG.)	PESO DEL PAQUETE (LB)	PESO VOLU-MÉTRICO (LB)	PESO DEL ENVÍO (LB)
260-10-1	170139	40	40	10	58	116	116
Tallímetro	172958	33	9	3	3	7	7

MEDIDAS

	PULGADAS	CENTÍMETROS		PULGADAS	CENTÍMETROS
A	23.50	59.7	D	25.50	64.8
B	23.50	59.7	E	33.50	85.1
C	2.75	7.0	F	43.00	109.2

