



BÁSCULAS PARA SILLA DE RUEDAS

NEW

350-ADA-1

BÁSCULA PARA SILLA DE RUEDAS DE DOBLE RAMPA COMPATIBLE CON ADA

La 350-ADA-1 de Rice Lake está diseñada pensando en la accesibilidad y precisión. Esta báscula para silla de ruedas compatible con ADA proporciona un pesaje seguro y preciso para pacientes, incluidos aquellos con problemas de movilidad. Las rampas de bajo perfil y la espaciosa plataforma hacen que las transferencias sean fáciles y libres de estrés, mientras que la robusta construcción garantiza una fiabilidad duradera en cualquier entorno clínico o sanitario.

La 350-ADA-1 está certificada mediante pruebas adicionales de terceros realizadas por Corada. Los productos certificados Corada Platinum cumplen con los estándares ADA aplicables cuando se instalan, mantienen y operan correctamente. Es la única certificación que garantiza de manera confiable el cumplimiento de ADA, lo que demuestra que la 350-ADA-1 brinda atención inclusiva al paciente.

FUNCIONALIDADES

- Cumple con ADA
- Pantalla LCD de gran tamaño
- Teclado antimicrobiano
- Doble rampa
- Plataforma metálica antideslizante
- Admite el pesaje de pacientes bariátricos
- Protección de bordes de 2 pulg.
- Inclinación reducida 1:8
- Dos ruedas para facilitar el transporte
- Tecnología de compensación del movimiento Motiontrap™
- Conmutación o bloqueo de unidad de medida
- Capacidad EMR
- Puertos de comunicación de datos serie y USB
- Función de tara
- Función de retención
- Función del índice de masa corporal (BMI)
- Calibración en fábrica
- Fácil de almacenar, con una profundidad plegada de 29,8 cm (11,75 pulg.)

ESPECIFICACIONES

Capacidad:
450 × 0,1 kg (1,000 × 0,2 lb)

Medidas de la plataforma:
(L. × An. × Alt.)
40,60 × 32,00 × 4,50 pulg.

Alimentación:
9 VCC, suministrada por 6 baterías alcalinas AA (incluidas) o adaptador de CA (opcional)

Tipo de batería:
6 alcalinas AA (incluidas)

Consumo de batería:
25 horas de uso continuo con baterías
Puede configurarse el apagado automático

Pantalla:
Pantalla LCD de cinco dígitos, altura de dígito de 1,9 cm (0,75 pulg.)

Temperatura:
Funcionamiento:
10 °C a 40 °C (50 °F a 104 °F)

Garantía:
Limitada de dos años





BÁSCULA PARA SILLA DE RUEDAS

MODELO	CAPACIDAD	COMUNICACIÓN	N.º DE REF.
350-ADA-1	450 × 0,1 kg (1000 × 0,2 lb)	USB	231628

OPCIONES

DESCRIPCIÓN	N.º DE REF.
Adaptador de 9 VCC, 100-240 V, clavija NEMA 1-15, fuente de alimentación cULus *	133077

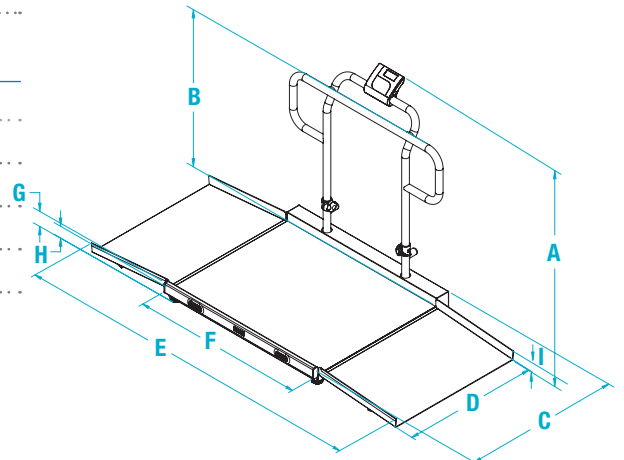
*Conector NEMA 1-15 

PESO DEL ENVÍO

N.º DE MODELO	N.º DE REF.	L. (PULG.)	AN. (PULG.)	ALT. (PULG.)	PESO DEL PAQUETE (LB)	PESO VOLU-MÉTRICO (LB)	PESO DEL ENVÍO (LB)
350-ADA-1	231628	43	48	25	145	NA	287

MEDIDAS

	PULGADAS	CENTÍMETROS		PULGADAS	CENTÍMETROS
A	44.40	113.0	F	40.60	103.0
B	35.90	91.0	G	4.50	11.5
C	36.40	92.5	H	2.50	6.4
D	32.00	81.3	I	2.00	5.1
E	83.50	212.0			



350-10-3M

BÁSCULA PARA SILLA DE RUEDAS DE DOBLE RAMPA

La báscula 350-10-3M de Rice Lake es una báscula para silla de ruedas metálica y de doble rampa de la Serie 350-10. Esta báscula duradera ofrece un pesaje preciso de gran capacidad para varios tipos de paciente. La báscula 350-10-3M presenta una base de báscula amplia y estable con una superficie antideslizante que garantiza la seguridad durante el pesaje del paciente. Con una puesta en servicio sencilla, esta báscula plegable se puede desplazar con rapidez gracias a sus dos ruedas traseras de gran resistencia para pesajes de paciente eficientes en sitios distintos.

FUNCIONALIDADES

- Pantalla LCD de gran tamaño
- Teclado antimicrobiano
- Dos ruedas para facilitar el transporte
- Doble rampa
- Plataforma metálica antideslizante
- Tecnología de compensación del movimiento Motiontrap™
- Conmutación o bloqueo de unidad de medida
- Capacidad EMR
- Puertos de comunicación de datos serie y USB
- Opción de red de área personal inalámbrica (WPAN) disponible
- Función de tara
- Función de retención
- Función del índice de masa corporal (BMI)
- Calibración en fábrica
- Fácil de almacenar, con una profundidad plegada de 29,8 cm (11,75 pulg.)

ESPECIFICACIONES

Capacidad:

450 × 0,1 kg (1,000 × 0,2 lb)

Medidas de la plataforma:

(L. × An. × Alt.)
29,50 × 31,50 × 3,15 pulg.

Alimentación:

9 VCC, suministrada por 6 baterías alcalinas AA (incluidas) o adaptador de CA (opcional)

Tipo de batería:

6 alcalinas AA (incluidas)

Consumo de batería:

25 horas de uso continuo con baterías
Puede configurarse el apagado automático

Pantalla:

Pantalla LCD de cinco dígitos, altura de dígito de 1,9 cm (0,75 pulg.)

Temperatura:

Funcionamiento:
10 °C a 40 °C (50 °F a 104 °F)

Garantía:

Limitada de dos años





BÁSCULA PARA SILLA DE RUEDAS

MODELO	CAPACIDAD	COMUNICACIÓN	N.º DE REF.
350-10-3M	450 x 0,1 kg (1000 x 0,2 lb)	USB	193956
350-10-3MBLE	450 x 0,1 kg (1000 x 0,2 lb)	WPAN	203910

OPCIONES

DESCRIPCIÓN	N.º DE REF.
Adaptador de 9 VCC, 100-240 V, clavija NEMA 1-15, fuente de alimentación cULus *	133077
Adaptador de 9 VCC, 100-240 V, clavija NEMA 1-15, fuente de alimentación de grado médico	115655
Adaptador de 9 VCC, 100-240 V, clavija CEE 7/16, fuente de alimentación de grado médico **	102508

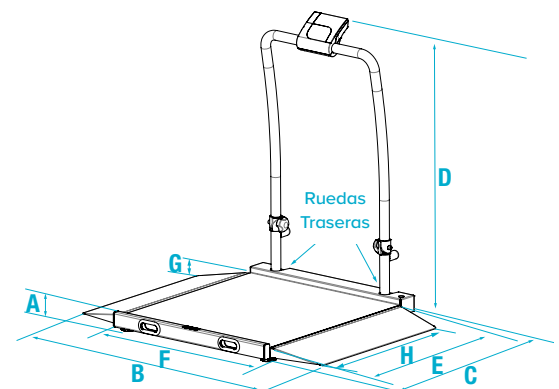
*Conector NEMA 1-15  **Conector CEE 7/16 

PESO DEL ENVÍO

N.º DE MODELO	N.º DE REF.	L. (PULG.)	AN. (PULG.)	ALT. (PULG.)	PESO DEL PAQUETE (LB)	PESO VOLU-MÉTRICO (LB)	PESO DEL ENVÍO (LB)
350-10-3M	193956	51	42	14	102	216	216
350-10-3MBLE	203910	51	42	14	102	216	216

MEDIDAS

	PULGADAS	CENTÍMETROS		PULGADAS	CENTÍMETROS
A	3.15	8.0	E	31.50	80.0
B	47.70	121.2	F	29.50	74.9
C	37.80	96.0	G	2.40	6.1
D	45.30	115.1	H	27.20	69.1



350-10-2

BÁSCULA PARA SILLA DE RUEDAS DE RAMPA ÚNICA

La báscula para silla de ruedas de rampa única con pasamanos 350-10-2 de Rice Lake ofrece un pesaje preciso de gran capacidad para varios tipos de pacientes. El tarado cómodo con teclado reduce los errores y aumenta la eficiencia. Plegable y ligera, esta robusta báscula puede transportarse con facilidad a cualquier punto gracias a sus dos ruedas traseras de gran resistencia.

FUNCIONALIDADES

- Pantalla LCD de gran tamaño
- Teclado antimicrobiano
- Dos ruedas para facilitar el transporte
- Rampa única
- Plataforma antideslizante
- Tecnología de compensación del movimiento Motiontrap™
- Conmutación o bloqueo de unidad de medida
- Capacidad EMR
- Puertos de comunicación de datos serie y USB
- Opción de red de área personal inalámbrica (WPAN) disponible
- Función de tara
- Función de retención
- Función BMI (índice de masa corporal)
- Calibración en fábrica
- Fácil de almacenar, con una profundidad plegada de 29,8 cm (11,75 pulg.)

ESPECIFICACIONES

Capacidad:

450 × 0,1 kg (1,000 × 0,2 lb)

Medidas de la plataforma sin rampa:

(L. × An. × Alt.)
29,50 × 32,00 × 2,40 pulg.

Alimentación:

9 VCC, suministrada por 6 baterías alcalinas AA (incluidas) o adaptador de CA (opcional)

Tipo de batería:

6 alcalinas AA (incluidas)

Consumo de batería:

25 horas de uso continuo con baterías
Puede configurarse el apagado automático

Pantalla:

Pantalla LCD de cinco dígitos, altura de dígito de 1,9 cm (0,75 pulg.)

Temperatura:

Funcionamiento:
10 °C a 40 °C (50 °F a 104 °F)

Garantía:

Limitada de dos años





BÁSCULA PARA SILLA DE RUEDAS

MODELO	CAPACIDAD	COMUNICACIÓN	N.º DE REF.
350-10-2	450 x 0,1 kg (1000 x 0,2 lb)	USB	141445
350-10-2BLE	450 x 0,1 kg (1000 x 0,2 lb)	WPAN	194739

OPCIONES

DESCRIPCIÓN	N.º DE REF.
Adaptador de 9 VCC, 100-240 V, clavija NEMA 1-15, fuente de alimentación cULus *	133077
Adaptador de 9 VCC, 100-240 V, clavija NEMA 1-15, fuente de alimentación de grado médico	115655
Adaptador de 9 VCC, 100-240 V, clavija CEE 7/16, fuente de alimentación de grado médico **	102508

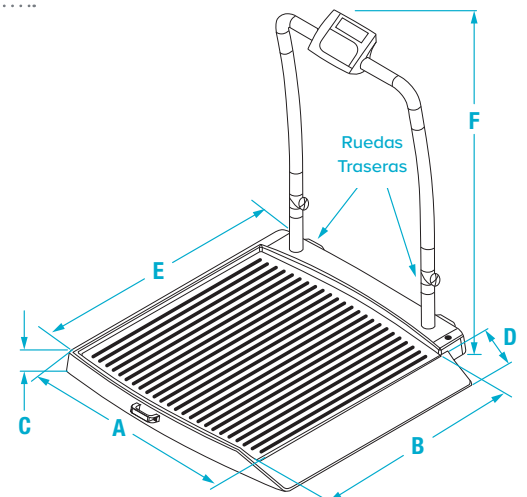
*Conector NEMA 1-15  **Conector CEE 7/16 

PESO DEL ENVÍO

N.º DE MODELO	N.º DE REF.	L. (PULG.)	AN. (PULG.)	ALT. (PULG.)	PESO DEL PAQUETE (LB)	PESO VOLU-MÉTRICO (LB)	PESO DEL ENVÍO (LB)
350-10-2	141445	42	41	14	90	174	174
350-10-2BLE	194739	42	41	14	90	174	174

MEDIDAS

	PULGADAS	CENTÍMETROS		PULGADAS	CENTÍMETROS
A	29.50	74.9	D	9.30	23.6
B	32.00	81.3	E	37.50	95.3
C	2.40	6.1	F	45.00	114.3



350-10-3

BÁSCULA PARA SILLA DE RUEDAS DE RAMPA DOBLE

La báscula para silla de ruedas de rampa doble con pasamanos 350-10-3 de Rice Lake ofrece un pesaje preciso de gran capacidad para varios tipos de paciente. El tarado cómodo con teclado reduce los errores y aumenta la eficiencia. Plegable y ligera, esta robusta báscula puede transportarse con facilidad a cualquier punto gracias a sus dos ruedas traseras de gran resistencia.

FUNCIONALIDADES

- Pantalla LCD de gran tamaño
- Teclado antimicrobiano
- Dos ruedas para facilitar el transporte
- Doble rampa
- Plataforma antideslizante
- Tecnología de compensación del movimiento Motiontrap™
- Conmutación o bloqueo de unidad de medida
- Capacidad EMR
- Puertos de comunicación de datos serie y USB
- Opción de red de área personal inalámbrica (WPAN) disponible
- Función de tara
- Función de retención
- Función del índice de masa corporal (BMI)
- Calibración en fábrica
- Fácil de almacenar, con una profundidad plegada de 29,8 cm (11,75 pulg.)

ESPECIFICACIONES

Capacidad:

450 × 0,1 kg (1,000 × 0,2 lb)

Medidas de la plataforma sin rampas:

(L. × An. × Alt.)

29,50 × 32,00 × 2,40 pulg.

Alimentación:

9 VCC, suministrada por 6 baterías alcalinas AA (incluidas) o adaptador de CA (opcional)

Tipo de batería:

6 alcalinas AA (incluidas)

Consumo de batería:

25 horas de uso continuo con baterías
Puede configurarse el apagado automático

Pantalla:

Pantalla LCD de cinco dígitos, altura de dígito de 1,9 cm (0,75 pulg.)

Temperatura:

Funcionamiento:
10 °C a 40 °C (50 °F a 104 °F)

Garantía:

Limitada de dos años





BÁSCULA PARA SILLA DE RUEDAS

MODELO	CAPACIDAD	COMUNICACIÓN	N.º DE REF.
350-10-3	450 x 0,1 kg (1000 x 0,2 lb)	USB	141447
350-10-3BLE	450 x 0,1 kg (1000 x 0,2 lb)	WPAN	194736

OPCIONES

DESCRIPCIÓN	N.º DE REF.
Adaptador de 9 VCC, 100-240 V, clavija NEMA 1-15, fuente de alimentación cULus *	133077
Adaptador de 9 VCC, 100-240 V, clavija NEMA 1-15, fuente de alimentación de grado médico	115655
Adaptador de 9 VCC, 100-240 V, clavija CEE 7/16, fuente de alimentación de grado médico **	102508

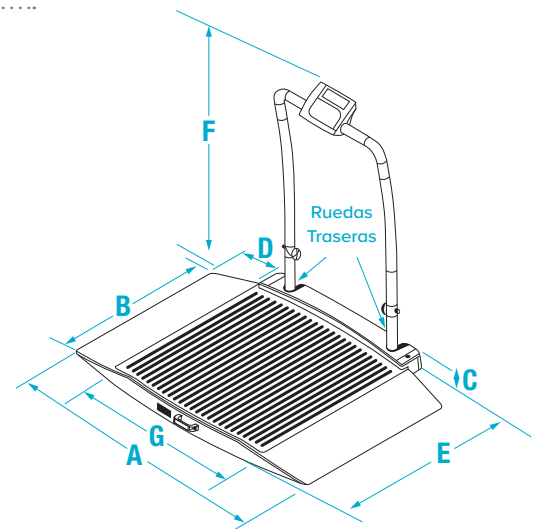
*Conector NEMA 1-15  **Conector CEE 7/16 

PESO DEL ENVÍO

N.º DE MODELO	N.º DE REF.	L. (PULG.)	AN. (PULG.)	ALT. (PULG.)	PESO DEL PAQUETE (LB)	PESO VOLU-MÉTRICO (LB)	PESO DEL ENVÍO (LB)
350-10-3	141447	51	42	14	102	216	216
350-10-3BLE	194736	51	42	14	102	216	216

MEDIDAS

	PULGADAS	CENTÍMETROS		PULGADAS	CENTÍMETROS
A	48.50	123.2	E	38.00	96.5
B	32.00	81.3	F	45.00	114.3
C	2.40	6.1	G	29.50	74.9
D	9.30	23.6			



CON ASIENTO Y
PASAMANOS

350-10-4

BÁSCULA PARA SILLA DE RUEDAS DE DOBLE RAMPA CON ASIENTO

La báscula para silla de ruedas de rampa doble con asiento y pasamanos 350-10-4 de Rice Lake ofrece un pesaje preciso de gran capacidad para pacientes que necesitan apoyo adicional. El asiento acolchado se pliega con facilidad, lo que permite utilizar este modelo como una báscula de silla o para silla de ruedas. El tarado cómodo con teclado reduce los errores y aumenta la eficiencia. Plegable y ligera, esta robusta báscula puede transportarse con facilidad a cualquier punto gracias a sus dos ruedas traseras de gran resistencia.

PG
42



Asiento acolchado abatible

FUNCIONALIDADES

- Pantalla LCD de gran tamaño
- Teclado antimicrobiano
- Dos ruedas para facilitar el transporte
- Doble rampa
- Plataforma antideslizante
- Asiento acolchado abatible con respaldo
- Tecnología de compensación del movimiento Motiontrap™
- Conmutación o bloqueo de unidad de medida
- Capacidad EMR
- Puertos de comunicación de datos serie y USB
- Opción de red de área personal inalámbrica (WPAN) disponible
- Función de tara
- Función de retención
- Función del índice de masa corporal (BMI)
- Calibración en fábrica
- Fácil de almacenar, con una profundidad plegada de 29,8 cm (11,75 pulg.)

ESPECIFICACIONES

Capacidad:

450 × 0,1 kg (1,000 × 0,2 lb)

Medidas de la plataforma sin rampas:

(L. × An. × Alt.)

29,50 × 32,00 × 2,40 pulg.

Alimentación:

9 VCC, suministrada por 6 baterías alcalinas AA (incluidas) o adaptador de CA (opcional)

Tipo de batería:

6 alcalinas AA (incluidas)

Consumo de batería:

25 horas de uso continuo con baterías
Puede configurarse el apagado automático

Pantalla:

Pantalla LCD de cinco dígitos, altura de dígito de 1,9 cm (0,75 pulg.)

Temperatura:

Funcionamiento:
14 °C a 40 °C (50 °F a 104 °F)

Garantía:

Limitada de dos años



BÁSCULA PARA SILLA DE RUEDAS

MODELO	CAPACIDAD	COMUNICACIÓN	N.º DE REF.
350-10-4	450 x 0,1 kg (1000 x 0,2 lb)	USB	141448
350-10-4BLE	450 x 0,1 kg (1000 x 0,2 lb)	WPAN	194737

OPCIONES

DESCRIPCIÓN	N.º DE REF.
Adaptador de 9 VCC, 100-240 V, clavija NEMA 1-15, fuente de alimentación cULus *	133077
Adaptador de 9 VCC, 100-240 V, clavija NEMA 1-15, fuente de alimentación de grado médico	115655
Adaptador de 9 VCC, 100-240 V, clavija CEE 7/16, fuente de alimentación de grado médico **	102508

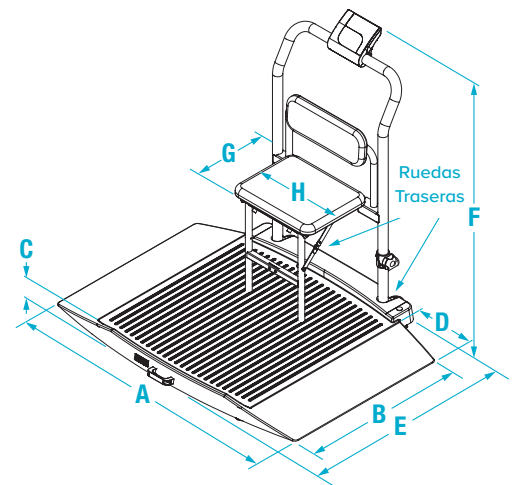
*Conector NEMA 1-15  **Conector CEE 7/16 

PESO DEL ENVÍO

N.º DE MODELO	N.º DE REF.	L. (PULG.)	AN. (PULG.)	ALT. (PULG.)	PESO DEL PAQUETE (LB)	PESO VOLU-MÉTRICO (LB)	PESO DEL ENVÍO (LB)
350-10-4	141448	51	43	21	132	332	332
350-10-4BLE	194737	51	43	21	132	332	332

MEDIDAS

	PULGADAS	CENTÍMETROS		PULGADAS	CENTÍMETROS
A	48.50	123.2	E	38.00	96.5
B	32.00	81.3	F	45.00	114.3
C	2.40	6.1	G	11.42	29.0
D	9.30	23.6	H	15.75	40.0



350-10-7

BÁSCULA DE PLATAFORMA PARA SILLA DE RUEDAS DE RAMPA ÚNICA

La báscula de plataforma para silla de ruedas de rampa única 350-10-7 de Rice Lake ofrece un pesaje preciso de gran capacidad para varios tipos de pacientes. El tarado cómodo con teclado reduce los errores y aumenta la eficiencia. Esta robusta báscula puede transportarse con facilidad a cualquier punto gracias a sus dos ruedas traseras de gran resistencia.

FUNCIONALIDADES

- Pantalla LCD de gran tamaño
- Teclado antimicrobiano
- Dos ruedas para facilitar el transporte
- Rampa única
- Plataforma antideslizante
- Tecnología de compensación del movimiento Motiontrap™
- Conmutación o bloqueo de unidad de medida
- Capacidad EMR
- Puertos de comunicación de datos serie y USB
- Opción de red de área personal inalámbrica (WPAN) disponible
- Función de tara
- Función de retención
- Función del índice de masa corporal (BMI)
- Calibración en fábrica

ESPECIFICACIONES

Capacidad:

450 × 0,1 kg (1,000 × 0,2 lb)

Medidas de la plataforma sin rampa:

(L. × An. × Alt.)
29,50 × 32,00 × 2,40 pulg.

Alimentación:

9 VCC, suministrada por 6 baterías alcalinas AA (incluidas) o adaptador de CA (opcional)

Tipo de batería:

6 alcalinas AA (incluidas)

Consumo de batería:

25 horas de uso continuo con baterías
Puede configurarse el apagado automático

Longitud del cable:

Cable de 2,1 m (7 pies) entre la base de báscula y el indicador

Pantalla:

Pantalla LCD de cinco dígitos, altura de dígito de 1,9 cm (0,75 pulg.)

Temperatura:

Funcionamiento:
10 °C a 40 °C (50 °F a 104 °F)

Garantía:

Limitada de dos años





BÁSCULA PARA SILLA DE RUEDAS

MODELO	CAPACIDAD	COMUNICACIÓN	N.º DE REF.
350-10-7	450 x 0,1 kg (1000 x 0,2 lb)	USB	141446
350-10-7BLE	450 x 0,1 kg (1000 x 0,2 lb)	WPAN	194738

OPCIONES

DESCRIPCIÓN	N.º DE REF.
Adaptador de 9 VCC, 100-240 V, clavija NEMA 1-15, fuente de alimentación cULus *	133077
Adaptador de 9 VCC, 100-240 V, clavija NEMA 1-15, fuente de alimentación de grado médico	115655
Adaptador de 9 VCC, 100-240 V, clavija CEE 7/16, fuente de alimentación de grado médico **	102508

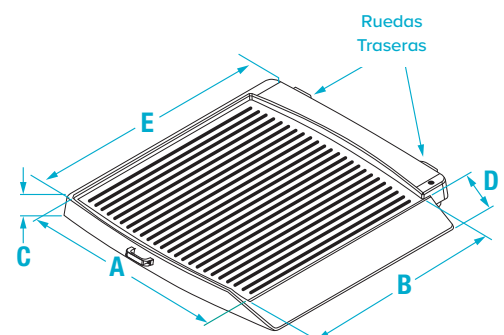
*Conector NEMA 1-15  **Conector CEE 7/16 

PESO DEL ENVÍO

N.º DE MODELO	N.º DE REF.	L. (PULG.)	AN. (PULG.)	ALT. (PULG.)	PESO DEL PAQUETE (LB)	PESO VOLU-MÉTRICO (LB)	PESO DEL ENVÍO (LB)
350-10-7	141446	45	44	7	78	100	100
350-10-7BLE	194738	45	44	7	78	100	100

MEDIDAS

	PULGADAS	CENTÍMETROS		PULGADAS	CENTÍMETROS
A	29.50	74.9	D	9.30	23.6
B	32.00	81.3	E	37.50	95.3
C	2.40	6.1			



350-10-8

BÁSCULA DE PLATAFORMA PARA SILLA DE RUEDAS DE RAMPA DOBLE

La báscula de plataforma para silla de ruedas de doble rampa 350-10-8 de Rice Lake ofrece un pesaje preciso de gran capacidad para varios tipos de pacientes. El tarado cómodo con teclado reduce los errores y aumenta la eficiencia. Esta robusta báscula puede transportarse con facilidad a cualquier punto gracias a sus dos ruedas traseras de gran resistencia.

FUNCIONALIDADES

- Pantalla LCD de gran tamaño
- Teclado antimicrobiano
- Dos ruedas para facilitar el transporte
- Doble rampa
- Plataforma antideslizante
- Tecnología de compensación del movimiento Motiontrap™
- Conmutación o bloqueo de unidad de medida
- Capacidad EMR
- Puertos de comunicación de datos serie y USB
- Opción de red de área personal inalámbrica (WPAN) disponible
- Función de tara
- Función de retención
- Función del índice de masa corporal (BMI)
- Calibración en fábrica

ESPECIFICACIONES

Capacidad:

450 × 0,1 kg (1,000 × 0,2 lb)

Medidas de la plataforma sin rampas:

(L. × An. × Alt.)
29,50 × 32,00 × 2,40 pulg.

Alimentación:

9 VCC, suministrada por 6 baterías alcalinas AA (incluidas) o adaptador de CA (opcional)

Tipo de batería:

6 alcalinas AA (incluidas)

Consumo de batería:

25 horas de uso continuo con baterías
Puede configurarse el apagado automático

Longitud del cable:

Cable de 2,1 m (7 pies) entre la base de báscula y el indicador

Pantalla:

Pantalla LCD de cinco dígitos, altura de dígito de 1,9 cm (0,75 pulg.)

Temperatura:

Funcionamiento:
10 °C a 40 °C (50 °F a 104 °F)

Garantía:

Limitada de dos años





BÁSCULA PARA SILLA DE RUEDAS

MODELO	CAPACIDAD	COMUNICACIÓN	N.º DE REF.
350-10-8	450 x 0,1 kg (1000 x 0,2 lb)	USB	141449
350-10-8BLE	450 x 0,1 kg (1000 x 0,2 lb)	WPAN	194735

OPCIONES

DESCRIPCIÓN	N.º DE REF.
Adaptador de 9 VCC, 100-240 V, clavija NEMA 1-15, fuente de alimentación cULus *	133077
Adaptador de 9 VCC, 100-240 V, clavija NEMA 1-15, fuente de alimentación de grado médico	115655

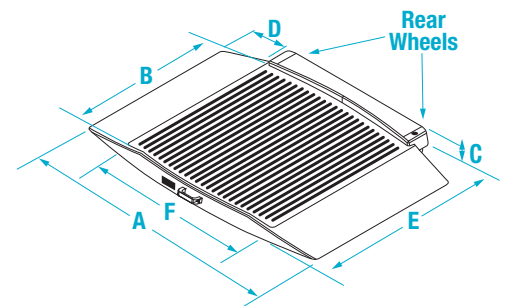
*Conector NEMA 1-15  **Conector CEE 7/16 

PESO DEL ENVÍO

N.º DE MODELO	N.º DE REF.	L. (PULG.)	AN. (PULG.)	ALT. (PULG.)	PESO DEL PAQUETE (LB)	PESO VOLU-MÉTRICO (LB)	PESO DEL ENVÍO (LB)
350-10-8	141449	53	45	7	86	121	121
350-10-8BLE	194735	53	45	7	86	121	121

MEDIDAS

	PULGADAS	CENTÍMETROS		PULGADAS	CENTÍMETROS
A	48.50	123.2	D	9.30	23.6
B	32.00	81.3	E	38.00	96.5
C	2.40	6.1	F	29.50	74.9



ANCHO
DE 34 PULG.

RL-350-5

BÁSCULA BARIÁTRICA PORTÁTIL PARA SILLA DE RUEDAS DE RAMPA ÚNICA

La báscula bariátrica portátil para silla de ruedas de rampa única RL-350-5 de Rice Lake ofrece un pesaje preciso de gran capacidad para pacientes que no pueden ser transportados a una báscula. Gracias a su base de 86 cm (34 pulg.) con rampa única, es posible subir y bajar las sillas de ruedas de la báscula con facilidad. El tarado cómodo con teclado reduce los errores y aumenta la eficiencia. Para una mayor seguridad, esta báscula presenta una superficie de caucho anti-deslizante y bordes elevados en la plataforma de pesaje.

FUNCIONALIDADES

- Pantalla LCD de gran tamaño
- Teclado antimicrobiano
- Asas y ruedas integradas para facilitar el transporte
- Base de báscula amplia y estable
- Plataforma metálica antideslizante
- Tecnología de compensación del movimiento Motiontrap™
- Conmutación o bloqueo de unidad de medida
- Capacidad EMR
- Puertos de comunicación de datos serie y USB
- Opción de red de área personal inalámbrica (WPAN) disponible
- Función de tara
- Función de retención
- Función del índice de masa corporal (BMI)
- Calibración en fábrica

ESPECIFICACIONES

Capacidad:

450 × 0,1kg (1,000 × 0,2lb)

Medidas de la plataforma sin rampa:

(L. × An. × Alt.)

34,00 × 34,00 × 2,20 pulg.

Alimentación:

9 VCC, suministrada por 6 baterías alcalinas AA (incluidas) o adaptador de CA (opcional)

Tipo de batería:

6 alcalinas AA (incluidas)

Consumo de batería:

25 horas de uso continuo con baterías

Puede configurarse el apagado automático

Longitud del cable:

Cable de 2,7 m (9 pies) entre la base de báscula y el indicador

Pantalla:

Pantalla LCD de cinco dígitos, altura de dígito de 1,9 cm (0,75 pulg.)

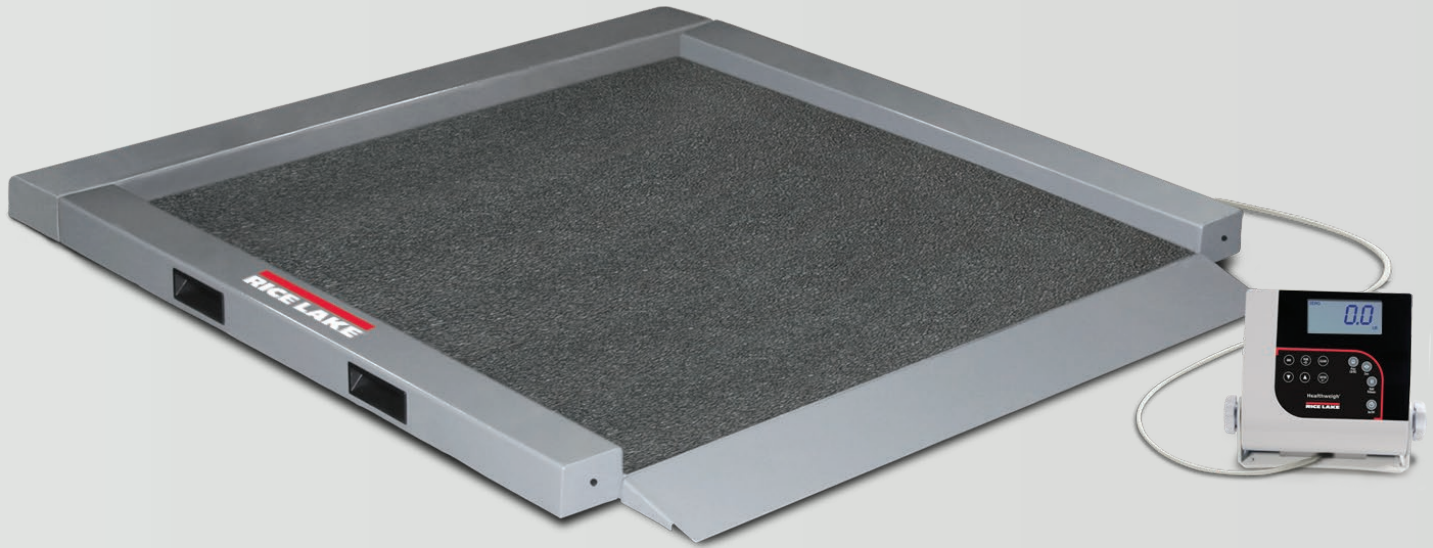
Temperatura:

Funcionamiento:
10 °C a 40 °C (50 °F a 104 °F)

Garantía:

Limitada de dos años





BÁSCULA PARA SILLA DE RUEDAS

MODELO	CAPACIDAD	COMUNICACIÓN	N.º DE REF.
RL-350-5	450 x 0,1 kg (1000 x 0,2 lb)	USB	150703
RL-350-5BLE	450 x 0,1 kg (1000 x 0,2 lb)	WPAN	205976

OPCIONES

DESCRIPCIÓN	N.º DE REF.
Adaptador de 9 VCC, 100-240 V, clavija NEMA 1-15, fuente de alimentación cULus *	133077
Adaptador de 9 VCC, 100-240 V, clavija CEE 7/16, fuente de alimentación de grado médico **	102508

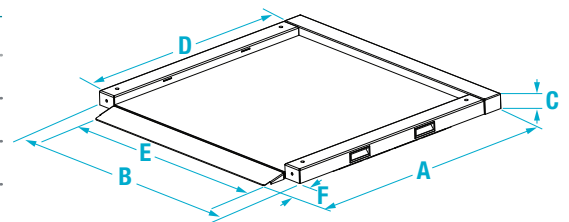
*Conector NEMA 1-15  **Conector CEE 7/16 

PESO DEL ENVÍO

N.º DE MODELO	N.º DE REF.	L. (PULG.)	AN. (PULG.)	ALT. (PULG.)	PESO DEL PAQUETE (LB)	PESO VOLU-MÉTRICO (LB)	PESO DEL ENVÍO (LB)
RL-350-5	150703	43	43	11	154	147	154
RL350-5BLE	205976	43	43	11	154	147	154

MEDIDAS

	PULGADAS	CENTÍMETROS		PULGADAS	CENTÍMETROS
A	41.00	104.1	D	34.00	86.4
B	40.00	101.6	E	34.00	86.4
C	2.20	5.6	F	3.70	9.4



ANCHO DE 34 PULG.

RL-350-6

BÁSCULA BARIÁTRICA PORTÁTIL PARA SILLA DE RUEDAS DE RAMPA DOBLE

La báscula bariátrica portátil para silla de ruedas de rampa doble RL-350-6 de Rice Lake ofrece un pesaje preciso de gran capacidad para pacientes que no pueden transportados a una báscula. Gracias a su base de 86 cm (34 pulg.) con rampa doble, es posible subir y bajar las sillas de ruedas de la báscula con facilidad. El tarado cómodo con teclado reduce los errores y aumenta la eficiencia. Para una mayor seguridad, esta báscula presenta una superficie de caucho antideslizante y bordes elevados en la plataforma de pesaje.

FUNCIONALIDADES

- Pantalla LCD de gran tamaño
- Teclado antimicrobiano
- Asas y ruedas integradas para facilitar el transporte
- Doble rampa
- Base de báscula amplia y estable
- Plataforma metálica antideslizante
- Conmutación o bloqueo de unidad de medida
- Tecnología de compensación del movimiento Motiontrap™
- Capacidad EMR
- Puertos de comunicación de datos serie y USB
- Opción de red de área personal inalámbrica (WPAN) disponible
- Función de tara
- Función de retención
- Función del índice de masa corporal (BMI)
- Calibración en fábrica

ESPECIFICACIONES

Capacidad:

450 × 0,1 kg (1,000 × 0,2 lb)

Medidas de la plataforma sin rampas:

(L. × An. × Alt.)

34,00 × 34,00 × 2,20 pulg.

Alimentación:

9 VCC, suministrada por 6 baterías alcalinas AA (incluidas) o adaptador de CA (opcional)

Tipo de batería:

6 alcalinas AA (incluidas)

Consumo de batería:

25 horas de uso continuo con baterías
Puede configurarse el apagado automático

Longitud del cable:

Cable de 2,7 m (9 pies) entre la base de báscula y el indicador

Pantalla:

Pantalla LCD de 5 dígitos, altura de dígito de 1,9 cm (0,75 pulg.)

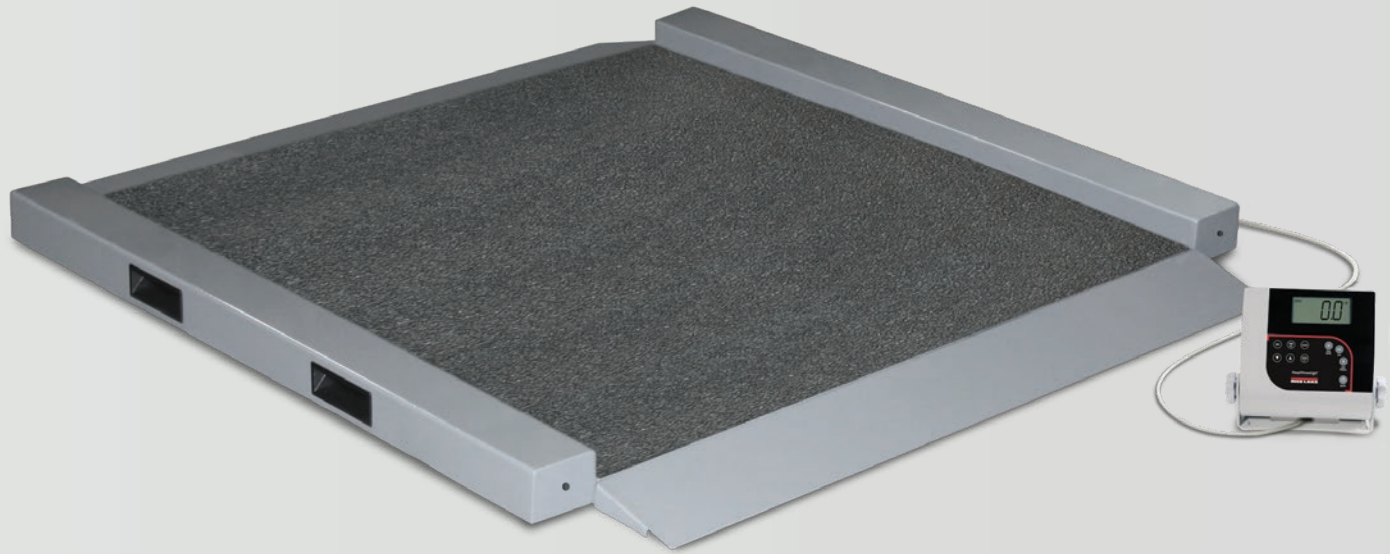
Temperatura:

Funcionamiento:
10 °C a 40 °C (50 °F a 104 °F)

Garantía:

Limitada de dos años





BÁSCULA PARA SILLA DE RUEDAS

MODELO	CAPACIDAD	COMUNICACIÓN	N.º DE REF.
RL-350-6	450 x 0,1 kg (1000 x 0,2 lb)	USB	150704
RL-350-6BLE	450 x 0,1 kg (1000 x 0,2 lb)	WPAN	205974

OPCIONES

DESCRIPCIÓN	N.º DE REF.
Adaptador de 9 VCC, 100-240 V, clavija NEMA 1-15, fuente de alimentación cULus *	133077
Adaptador de 9 VCC, 100-240 V, clavija CEE 7/16, fuente de alimentación de grado médico **	102508

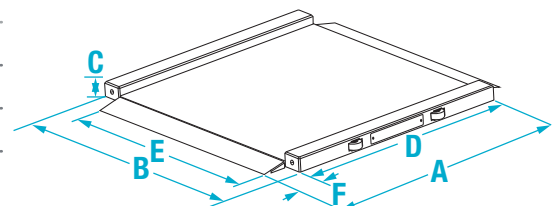
*Conector NEMA 1-15  **Conector CEE 7/16 

PESO DEL ENVÍO

N.º DE MODELO	N.º DE REF.	L. (PULG.)	AN. (PULG.)	ALT. (PULG.)	PESO DEL PAQUETE (LB)	PESO VOLU-MÉTRICO (LB)	PESO DEL ENVÍO (LB)
RL-350-6	150704	43	43	11	162	147	162
RL-350-6BLE	205974	43	43	11	162	147	162

MEDIDAS

	PULGADAS	CENTÍMETROS		PULGADAS	CENTÍMETROS
A	41.00	104.1	D	34.00	86.4
B	40.00	101.6	E	34.00	86.4
C	2.20	5.6	F	3.70	9.4



ANCHO DE 36 PULG.

SB-1150

BÁSCULA BARIÁTRICA PARA SILLA DE RUEDAS

La báscula bariátrica para silla de ruedas Summit™ SB-1150 ofrece un rendimiento excepcional en entornos en que las básculas típicas para sillas de ruedas no son lo bastante grandes para satisfacer las necesidades de los pacientes. Con su gran plataforma y su rampa de fácil acceso, la resistente báscula Summit SB-1150 acomoda sillas de ruedas sin comprometer la seguridad. La báscula y la rampa están equipadas con una superficie de goma antideslizante y carriles guía elevados. El tarado cómodo con teclado reduce los errores y aumenta la eficiencia.

PG
52

FUNCIONALIDADES

- Pantalla LCD de gran tamaño
- Teclado antimicrobiano
- Construcción robusta en acero templado
- Rampa única
- Plataforma metálica antideslizante
- Tecnología de compensación del movimiento Motiontrap™
- Conmutación o bloqueo de unidad de medida
- Capacidad EMR
- Puertos de comunicación de datos serie y USB
- Opción de red de área personal inalámbrica (WPAN) disponible
- Función de tara
- Función de retención
- Función del índice de masa corporal (BMI)
- Calibración en fábrica

ESPECIFICACIONES

Capacidad:

450 × 0,1 kg (1,000 × 0,2 lb)

Medidas de la plataforma:

(L. × An. × Alt.)

36,0 × 36,0 × 4,0 pulg.

Medidas de la rampa:

(L. × An. × Alt.)

36,0 × 28,5 × 4,0 pulg.

Alimentación:

9 VCC, suministrada por 6 baterías alcalinas AA (incluidas) o adaptador de CA (opcional)

Tipo de batería:

6 alcalinas AA (incluidas)

Consumo de batería:

25 horas de uso continuo con baterías
Puede configurarse el apagado automático

Longitud del cable:

Cable de 3,1 m (10 pies) entre la base de báscula y el indicador

Pantalla:

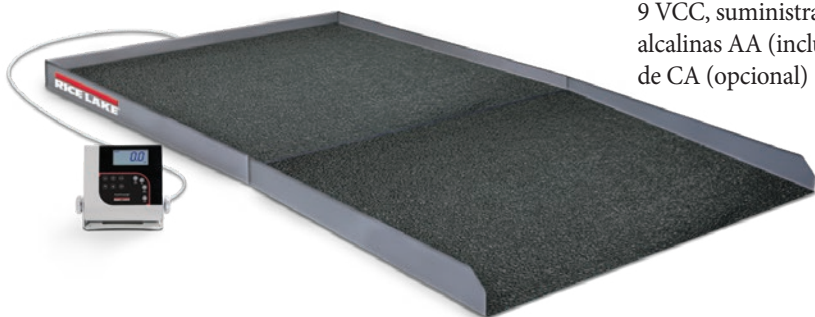
Pantalla LCD de cinco dígitos, altura de dígito de 1,9 cm (0,75 pulg.)

Temperatura:

Funcionamiento:
10 °C a 40 °C (50 °F a 104 °F)

Garantía:

Limitada de dos años





BÁSCULA PARA SILLA DE RUEDAS

PG
53

MODELO	CAPACIDAD	COMUNICACIÓN	N.º DE REF.
SB-1150	450 x 0,1 kg (1000 x 0,2 lb)	USB	150706
SB-1150BLE	450 x 0,1 kg (1000 x 0,2 lb)	WPAN	205977

OPCIONES

DESCRIPCIÓN	N.º DE REF.
Adaptador de 9 VCC, 100-240 V, clavija NEMA 1-15, fuente de alimentación cULus *	133077
Adaptador de 9 VCC, 100-240 V, clavija CEE 7/16, fuente de alimentación de grado médico **	102508

*Conector NEMA 1-15  **Conector CEE 7/16 

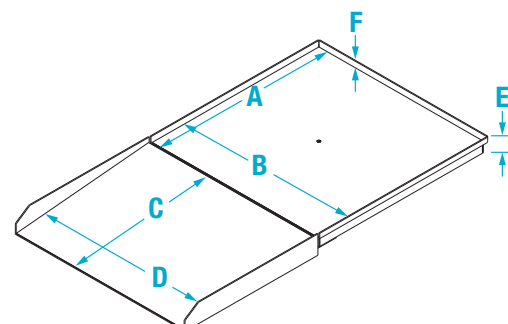
PESO DEL ENVÍO

N.º DE MODELO	N.º DE REF.	L. (PULG.)	AN. (PULG.)	ALT. (PULG.)	PESO DEL PAQUETE (LB)	PESO VOLU-MÉTRICO (LB)	PESO DEL ENVÍO (LB)
SB-1150	150706	49	48	24	363	407	407
SB-1150BLE	205977	49	48	24	363	407	407

*El peso y las medidas del palet se incluyen en los pesos de envío

MEDIDAS

	PULGADAS	CENTÍMETROS		PULGADAS	CENTÍMETROS
A	36.00	91.4	D	36.00	91.4
B	36.00	91.4	E	4.00	10.2
C	28.50	72.4	F	1.00	2.5





SD-1150-WP

BÁSCULA DE DIÁLISIS PARA SILLA DE RUEDAS

La báscula de diálisis para silla de ruedas Summit™ SD-1150-WP está diseñada para adaptarse a las necesidades de los pacientes en diálisis. Está diseñada para ser montada en fosa, a ras de suelo para pesaje polivalente. Su pasamanos de alta resistencia mejora la seguridad y la comodidad del paciente, y está colocado de forma que no obstaculice el paso de las sillas de ruedas. El tarado cómodo con teclado reduce los errores y aumenta la eficiencia.

FUNCIONALIDADES

- El paquete incluye báscula, marco de fosa, pasamanos e indicador
- Pantalla LCD de gran tamaño
- Teclado antimicrobiano
- Construcción robusta en acero templado
- Pasamanos activo para mayor precisión y seguridad del paciente
- Conmutación o bloqueo de unidad de medida
- Tecnología de compensación del movimiento Motiontrap™
- Capacidad EMR
- Puertos de comunicación de datos serie y USB
- Opción de red de área personal inalámbrica (WPAN) disponible
- Función de tara
- Función de retención
- Función del índice de masa corporal (BMI)
- Calibración en fábrica

ESPECIFICACIONES

Capacidad:

450 × 0,1 kg (1,000 × 0,2 lb)

Medidas de la plataforma:

(L. × An. × Alt.)

36,00 × 36,00 × 3,00 pulg.

Alimentación:

9 VCC, suministrada por 6 baterías alcalinas AA (incluidas) o adaptador de CA (opcional)

Tipo de batería:

6 alcalinas AA (incluidas)

Consumo de batería:

25 horas de uso continuo con baterías
Puede configurarse el apagado automático

Pantalla:

Pantalla LCD de cinco dígitos, altura de dígito de 1,9 cm (0,75 pulg.)

Longitud del cable:

Cable de 3,1 m (10 pies) entre la base de báscula y el indicador

Temperatura:

Funcionamiento:
10 °C a 40 °C (50 °F a 104 °F)

Garantía:

Limitada de dos años





BÁSCULA PARA SILLA DE RUEDAS

MODELO	CAPACIDAD	COMUNICACIÓN	N.º DE REF.
SD-1150-WP	450 x 0,1 kg (1,000 x 0,2 lb)	USB	150707
SD-1150-WPBLE	450 x 0,1 kg (1,000 x 0,2 lb)	WPAN	205978

OPCIONES

DESCRIPCIÓN	N.º DE REF.
Adaptador de 9 VCC, 100-240 V, clavija NEMA 1-15, fuente de alimentación cULus *	133077
Adaptador de 9 VCC, 100-240 V, clavija CEE 7/16, fuente de alimentación de grado médico **	102508

*Conector NEMA 1-15  **Conector CEE 7/16 

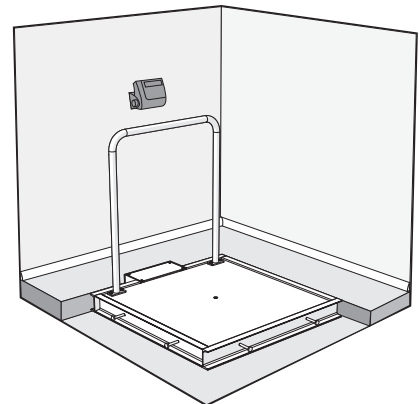
PESO DEL ENVÍO

N.º DE MODELO	N.º DE REF.	L. (PULG.)	AN. (PULG.)	ALT. (PULG.)	PESO DEL PAQUETE (LB)	PESO VOLU-MÉTRICO (LB)	PESO DEL ENVÍO (LB)
SD-1150-WP	150707	40	39	15	246	169	246
SD-1150-WP-BLE	205978	40	39	15	246	169	246

*El peso y las medidas del palet se incluyen en los pesos de envío

MEDIDAS

	PULGADAS	CENTÍMETROS		PULGADAS	CENTÍMETROS
A	36.00	91.4	E	31.50	80.0
B	36.00	91.4	F	37.00	94.0
C	3.00	7.6	G	35.50	90.2
D	28.50	72.4			



Indicador montado en pared, cable encerrado en conducto suministrado por el cliente.

