



# Instalación de la tarjeta opcional de salida analógica


La tarjeta opcional de salida analógica ofrece un puerto simple de salida analógica para un indicador 880 cuando está instalada. La tarjeta opcional de salida analógica se conecta a la placa de CPU del 880 y se configura usando el menú de salida analógica (ALGOUT), dentro del menú de configuración del 880. El manual técnico del 880 (158387) contiene instrucciones de configuración y calibración de la salida analógica.


 **NOTA:** La tarjeta opcional de salida analógica requiere la versión 4 o posterior del firmware de CPU del 880.

El indicador reconoce de forma automática todas las tarjetas opcionales instaladas durante el encendido del indicador. No se requiere ninguna configuración específica de hardware para identificar una tarjeta opcional recién instalada en el sistema.

 Puede encontrar manuales y recursos adicionales en el sitio web de Rice Lake Weighing Systems, en [www.ricelake.com](http://www.ricelake.com)

Puede encontrar información sobre la garantía en el sitio web, en [www.ricelake.com/warranties](http://www.ricelake.com/warranties)

 **ADVERTENCIA:** siempre desconecte la alimentación antes de abrir la carcasa o el conjunto del controlador. La tarjeta opcional no se puede reemplazar durante el funcionamiento. Los procedimientos que requieran trabajar en el interior del indicador deben ser realizados exclusivamente por personal de servicio cualificado.

 **PRECAUCIÓN:** se debe llevar una pulsera antiestática para proteger los componentes de descargas electrostáticas (ESD) al trabajar en el interior de la carcasa o del conjunto del controlador.

## Detalle de los componentes

El juego de tarjeta opcional de salida analógica (179156) incluye los elementos necesarios para instalar la tarjeta opcional.

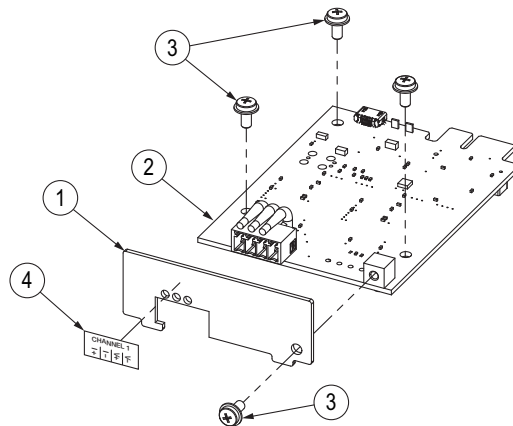


Figura 1. Detalle de componentes de la tarjeta opcional de salida analógica

N.º de elem.	N.º de ref.	Descripción	Cant.	N.º de elem.	N.º de ref.	Descripción	Cant.
1	181658	Placa frontal, salida analógica	1	-	53075	Abrazadera, puesta a tierra de blindaje de cable 1,9 mm (0,078")	1
2	164704	Conjunto de placa, salida analógica	1	-	67550	Abrazadera, puesta a tierra de blindaje de cable 3,2 mm (0,125")	1
3	14822	Tornillo, para metal 4-40 x 1/4	4	-	15139	Arandela, N.º 10 de seguridad	1
4	167196	Etiqueta, opción de salida analógica simple	1	-	14621	Tuerca, Keps 6-32 Hex	1
-	153878	Conector, terminal de tornillo de 4 posiciones	1	-	200273	Apéndice, tarjeta de salida analógica	1

Tabla 1. Lista de componentes de la tarjeta opcional de salida analógica

## Instalación del alojamiento para panel

1. Desconecte la alimentación al indicador.
2. Desenganche el conjunto del controlador del riel DIN del panel frontal insertando un destornillador de cabeza plana en la lengüeta inferior y deslizando la placa de montaje hacia abajo (Figura 2). Debido al ángulo de la sección de enganche del soporte DIN, la separación puede requerir cierta fuerza.

**!** **IMPORTANTE:** tenga cuidado al separar el conjunto del controlador del panel frontal. El arnés de cables del visualizador sigue conectando el panel frontal al conjunto del controlador.

3. Desconecte el arnés de cables del visualizador del conjunto del controlador.

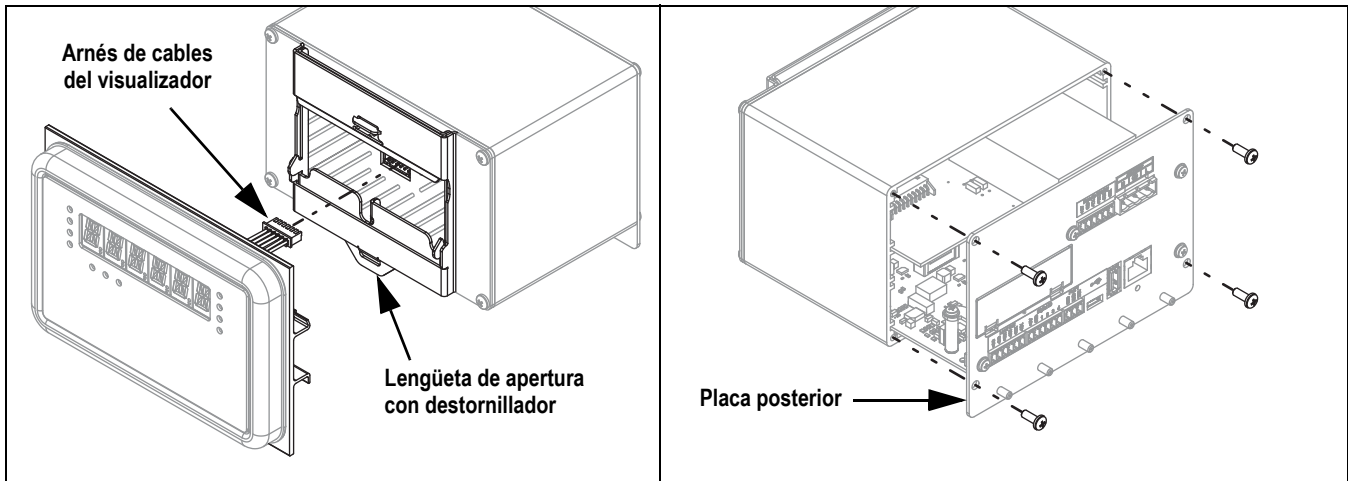


Figura 2. Desmontaje del panel frontal y de la placa posterior

4. Retire los 4 tornillos que fijan la placa posterior del conjunto del controlador a la carcasa y tire suavemente de la placa posterior en línea recta para extraerla de la carcasa.

**!** **IMPORTANTE:** retirar la placa posterior de la carcasa anula el estado legal para el comercio si la carcasa está precintada.

5. Extraiga los dos tornillos que fijan la placa de fuente de alimentación a la placa posterior y ponga la fuente de alimentación con cuidado sobre el piso.

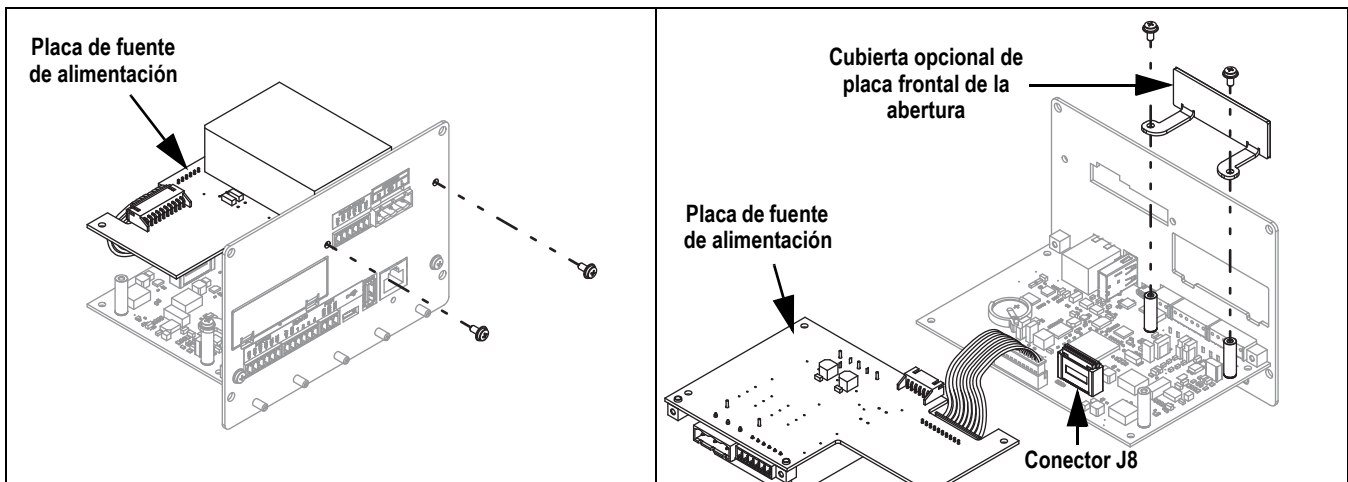


Figura 3. Desmontaje de la placa de fuente de alimentación y de la cubierta de placa frontal

6. Extraiga los dos tornillos que fijan la cubierta opcional de placa frontal de la abertura a los separadores de placa de CPU.
7. Alinee cuidadosamente el conector J5 en la parte inferior de la placa de la tarjeta opcional con el conector J8 de la placa de CPU del 880.

- Empuje la placa de la tarjeta opcional hacia abajo hasta que se asiente en el conector de la placa de CPU del 880.

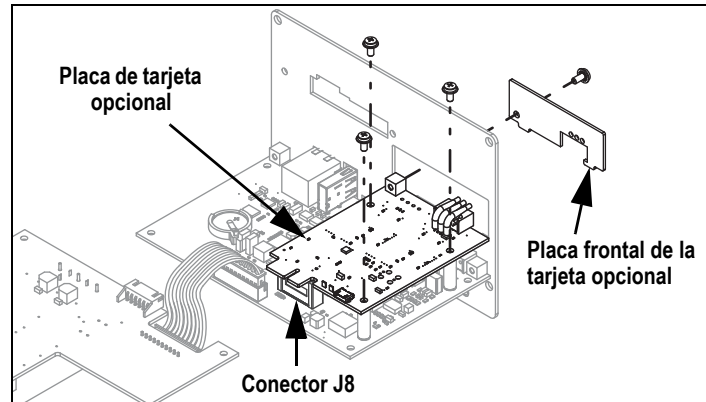


Figura 4. Instalación de la placa de tarjeta opcional y placa frontal

- Use 3 de los tornillos suministrados con el juego opcional para fijar la placa de la tarjeta opcional a los separadores roscados de la placa de CPU del 880.
- Use el tornillo restante suministrado con el juego de tarjeta opcional para fijar la placa frontal de la tarjeta opcional al bloque de montaje roscado de la placa de la tarjeta opcional dentro de la apertura para opción de la placa posterior del alojamiento para panel del 880.
- Vuelva a conectar la placa de fuente de alimentación a la placa posterior usando los dos tornillos retirados anteriormente.
- Deslice la placa posterior con las placas al interior de la carcasa del conjunto del controlador, asegurándose de que todas las placas se introduzcan de forma correcta en las ranuras de la carcasa.



**NOTA:** antes de fijar la placa posterior, verifique que el conector del visualizador esté correctamente alineado con la abertura frontal. De no ser así, retire la placa posterior con las placas y vuelva a insertar de forma que el conector del visualizador esté alineado con la abertura frontal.

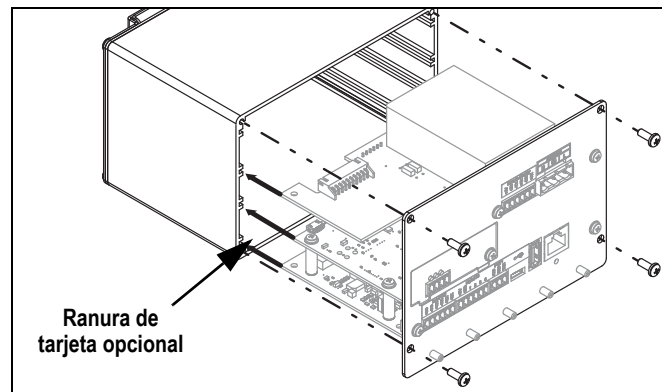


Figura 5. Montaje de la placa posterior con las placas

- Use los 4 tornillos de esquina anteriormente retirados para fijar la placa posterior a la carcasa del conjunto del controlador.
- Vuelva a conectar el arnés de cables del visualizador y luego el conjunto del controlador al riel DIN del panel frontal.
- Conecte el o los cables necesarios. Consulte [Asignaciones de clavijas de conexión](#) en la página 5 para obtener más información.
- Ponga a tierra el blindaje de el o los cables usando una abrazadera de cable, la arandela y la tuerca suministradas con el juego de la tarjeta opcional y un tornillo de puesta a tierra en la placa posterior del conjunto del controlador.



**NOTA:** consulte el manual técnico del 880 (158387) para obtener más información sobre la puesta a tierra del blindaje.

- Reconecte la alimentación al indicador.
- Si fuera necesario, consulte el manual técnico del 880 (158387) para obtener más información sobre la configuración de la salida analógica.

## Indicadores LED de estado

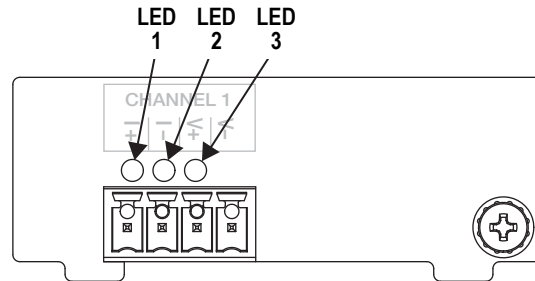


Figura 6. Placa frontal de la tarjeta opcional de salida analógica

LED	Estado
1	Estado de la tarjeta LED
2	LED verde - El canal funciona correctamente cuando se enciende
3	LED rojo - El canal está defectuoso cuando se enciende

Tabla 2. Descripciones de LED de estado

## Instalación del alojamiento universal

1. Desconecte la alimentación al indicador.
2. Retire la placa posterior de la carcasa como se detalla en el manual técnico del 880 (158387) para acceder a la placa de CPU.
3. Alinee cuidadosamente el conector J5 en la parte inferior de la placa de la tarjeta opcional con el conector J8 de la placa de CPU del 880.

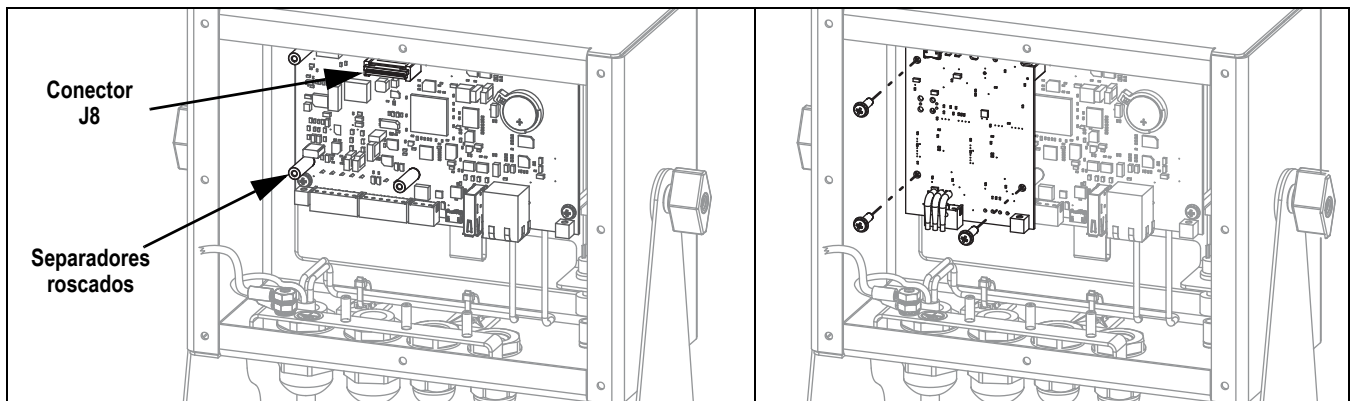


Figura 7. Instalación de la placa de tarjeta opcional

4. Empuje la placa de la tarjeta opcional hacia abajo hasta que se asiente en el conector de la placa de CPU del 880.
5. Use 3 de los tornillos suministrados con el juego opcional para fijar la placa de la tarjeta opcional a los separadores roscados de la placa de CPU del 880.



**NOTA:** la placa frontal suministrada no es necesaria en caso de instalar la tarjeta opcional en el interior de la carcasa universal del 880.

6. Tienda y conecte el o los cables necesarios. Consulte [Asignaciones de clavijas de conexión](#) para obtener más información.
7. Ponga a tierra el blindaje de el o los cables usando una abrazadera de cable, la arandela y la tuerca suministradas con el juego de la tarjeta opcional y un tornillo de puesta a tierra en la carcasa.



**NOTA:** consulte el manual técnico del 880 (158387) para obtener más información sobre la puesta a tierra del blindaje.

8. Fije la placa posterior y reconecte la alimentación al indicador.
9. Si fuera necesario, consulte el manual técnico del 880 (158387) para obtener más información sobre la configuración de la salida analógica.

## Asignaciones de clavijas de conexión



**NOTA:** el indicador reconoce de forma automática las tarjetas opcionales instaladas durante el encendido del indicador. No se requiere ninguna configuración específica de hardware para identificar la tarjeta recién instalada en el sistema.

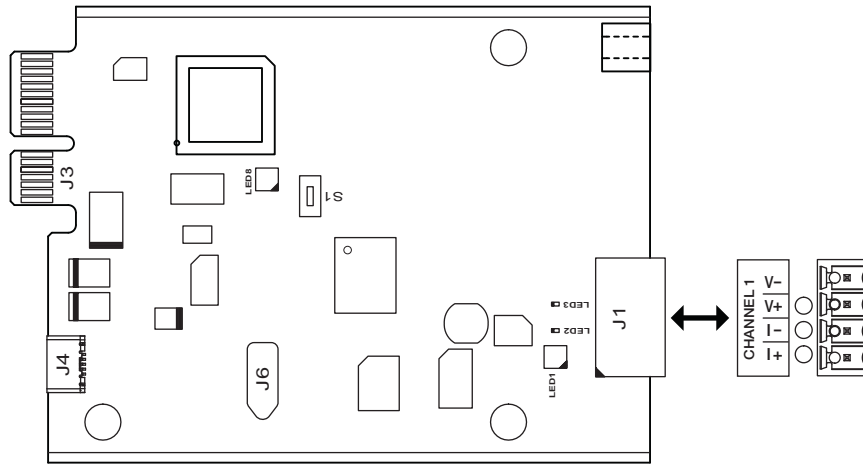


Figura 8. Placa de tarjeta opcional de salida analógica

Clavija J1	Señal
1	I+ (Salida de corriente)
2	I- (Salida de corriente)
3	V+ (Salida de voltaje)
4	V- (Salida de voltaje)

Tabla 3. Asignaciones de clavijas

## Especificaciones

Resolución:	16 bit, monotonicidad sobre temperatura
Linealidad:	$\pm 0,03\%$ de la entrada de escala completa
Salida de corriente:	0–20 mA o 4–20 mA (20% de compensación)
Resistencia de carga máxima:	840 $\Omega$
Salida de voltaje:	0–10 V CC
Resistencia de carga mínima:	1,1 K $\Omega$
Protección de entrada:	Protección frente a cortocircuitos, supresión de voltaje transitorio de 300 W Protección frente a ESD, EFT (transitorios eléctricos rápidos), alumbrado del sector servicios, y transitorios generados por sistemas en conformidad con IEC 60001-4-2, 60001-4-4, y 60001-4-5; Normas europeas EN50082 y EN61000-4



© Rice Lake Weighing Systems Especificaciones sujetas a cambio sin previo aviso.

230 W. Coleman St. ▪ Rice Lake, WI 54868 ▪ EE. UU.  
EE. UU. 800-472-6703 ▪ Canadá/México 800-321-6703 ▪ Internacional 715-234-9171 ▪ Europa +31 (0)26 472 1319