



135.2
LB



On/Off



Print
LB/KG



Zero



Hold
Release

Healthweigh®

RICE LAKE



CLEAR



BMI



ENTER

BÁSCULAS MÉDICA
DIGITAL Y MECÁNICA

NIVEL
DE LOS OJOS

150-10-5

BÁSCULA MÉDICA DIGITAL

La báscula médica digital 150-10-5 de Rice Lake incorpora una pantalla digital al nivel de los ojos que permite leer el peso con claridad. Su barra de estatura integrada en la columna de la báscula permite a los profesionales sanitarios capturar rápidamente datos de peso y altura. Las ruedas integradas permiten transportar el 150-10-5 con facilidad, y la opción de usar baterías o un adaptador de CA permite usar esta báscula médica en prácticamente cualquier punto en un centro médico.

PG
4

FUNCIONALIDADES

- Pantalla LCD grande con botones
- Teclado antimicrobiano
- Base de báscula amplia y estable
- Tallímetro integrado
- Alfombrilla de goma antideslizante, extraíble para su limpieza
- Dos ruedas para facilitar el transporte
- Conmutación o bloqueo de unidad de medida
- Tecnología de compensación del movimiento Motiontrap™
- Capacidad EMR
- Puertos de comunicación de datos serie y USB
- Opción de red de área personal inalámbrica (WPAN) disponible
- Función de retención
- Función de puesta a cero
- Función del índice de masa corporal (BMI)
- Calibración en fábrica

ESPECIFICACIONES

Capacidad:

250 × 0,1 kg (550 × 0,2 lb)

Medidas de la plataforma:

(L. × An. × Alt.)
14,70 × 14,70 × 3,00 pulg.

Tallímetro:

Medidas de 70 a 208 cm
(27,50 a 82,00 pulg.)

Alimentación:

9 VCC, suministrada por 6 baterías alcalinas AA (incluidas) o adaptador de CA (opcional)

Tipo de batería:

6 alcalinas AA (incluidas)

Consumo de batería:

25 horas de uso continuo con baterías
Puede configurarse el apagado automático

Pantalla:

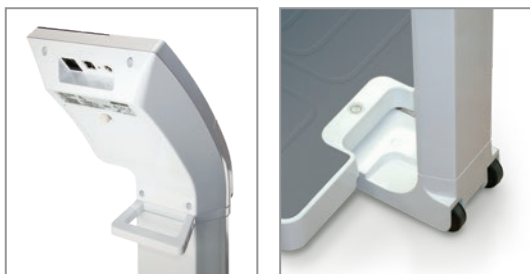
Pantalla LCD de cinco dígitos, altura de dígito de 1,9 cm (0,75 pulg.)

Temperatura:

Funcionamiento:
10 °C a 40 °C (50 °F a 104 °F)

Garantía:

Limitada de dos años





BÁSCULA MÉDICA DIGITAL - NIVEL DE LOS OJOS

MODELO	CAPACIDAD	COMUNICACIÓN	N.º DE REF.
150-10-5	250 x 0,1 kg (550 x 0,2 lb)	USB	119113
150-10-5BLE	250 x 0,1 kg (550 x 0,2 lb)	WPAN	194726

OPCIONES

DESCRIPCIÓN	N.º DE REF.
Adaptador de 9 VCC, 100-240 V, clavija NEMA 1-15, fuente de alimentación cULus *	133077
Adaptador de 9 VCC, 100-240 V, clavija NEMA 1-15, fuente de alimentación de grado médico	115655
Adaptador de 9 VCC, 100-240 V, clavija CEE 7/16, fuente de alimentación de grado médico **	102508

*Conector NEMA 1-15



**Conector CEE 7/16

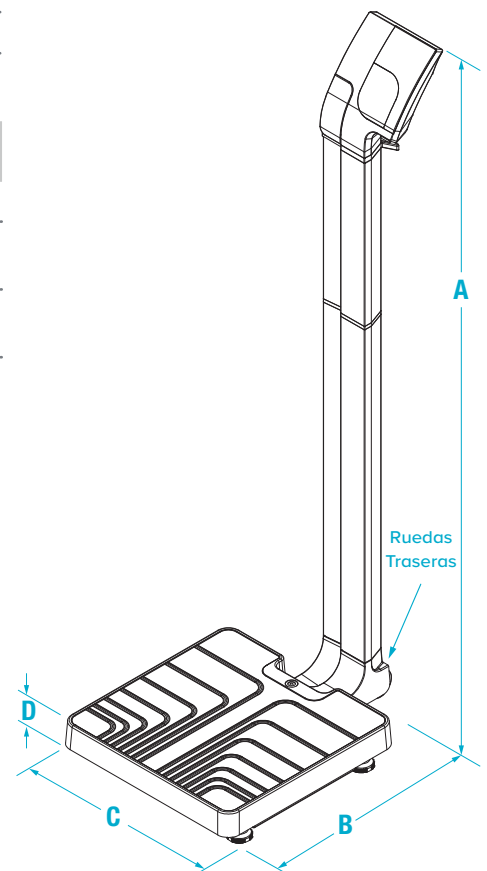


PESO DEL ENVÍO

N.º DE MODELO	N.º DE REF.	L. (PULG.)	AN. (PULG.)	ALT. (PULG.)	PESO DEL PAQUETE (LB)	PESO VOLU-MÉTRICO (LB)	PESO DEL ENVÍO (LB)
150-10-5	119113	30	18	9	26	35	35
150-10-5BLE	194726	30	18	9	26	35	35

MEDIDAS

	PULGADAS	CENTÍMETROS		PULGADAS	CENTÍMETROS
A	54.00	137.2	C	14.70	37.5
B	22.40	56.9	D	3.00	7.6



NIVEL
DE LA CINTURA

150-10-6

BÁSCULA MÉDICA DIGITAL

La báscula médica digital 150-10-6 de Rice Lake se ha diseñado con un aspecto moderno e incorpora una pantalla digital a nivel de la cintura, levemente por encima de 1,2 m (4 pies) para facilitar el uso. La base de báscula, amplia y estable, se desplaza de forma cómoda y fácil gracias a las dos ruedas de goma integradas. El 150-10-6 puede recibir alimentación con un adaptador de CA opcional o baterías alcalinas estándar. Su pantalla de gran tamaño con pulsadores se ilumina para facilitar la lectura, y suena un pitido al final de cada ciclo de pesaje.

PG
6



FUNCIONALIDADES

- Pantalla LCD grande con botones
- Teclado antimicrobiano
- Base de báscula amplia y estable
- Dos ruedas para facilitar el transporte
- Alfombrilla de goma antideslizante, extraíble para su limpieza
- Conmutación o bloqueo de unidad de medida
- Tecnología de compensación del movimiento Motiontrap™
- Capacidad EMR
- Puertos de comunicación de datos serie y USB
- Opción de red de área personal inalámbrica (WPAN) disponible
- Función de retención
- Función de puesta a cero
- Función del índice de masa corporal (BMI)
- Calibración en fábrica

ESPECIFICACIONES

Capacidad:

250 × 0,1 kg (550 × 0,2 lb)

Medidas de la plataforma:

(L. × An. × Alt.)

14,70 × 14,70 × 3,00 pulg.

Alimentación:

9 VCC, suministrada por 6 baterías alcalinas AA (incluidas) o adaptador de CA (opcional)

Tipo de batería:

6 alcalinas AA (incluidas)

Consumo de batería:

25 horas de uso continuo con baterías
Puede configurarse el apagado automático

Pantalla:

Pantalla LCD de cinco dígitos, altura de dígito de 1,9 cm (0,75 pulg.)

Temperatura:

Funcionamiento:
10 °C a 40 °C (50 °F a 104 °F)

Garantía:

Limitada de dos años





BÁSCULA MÉDICA DIGITAL - NIVEL DE LA CINTURA

MODELO	CAPACIDAD	COMUNICACIÓN	N.º DE REF.
150-10-6	250 x 0,1 kg (550 x 0,2lb)	USB	161786
150-10-6BLE	250 x 0,1 kg (550 x 0,2lb)	WPAN	194732

OPCIONES

DESCRIPCIÓN	N.º DE REF.
Adaptador de 9 VCC, 100-240 V, clavija NEMA 1-15, fuente de alimentación cULus *	133077
Adaptador de 9 VCC, 100-240 V, clavija NEMA 1-15, fuente de alimentación de grado médico	115655
Adaptador de 9 VCC, 100-240 V, clavija CEE 7/16, fuente de alimentación de grado médico **	102508

*Conector NEMA 1-15



**Conector CEE 7/16

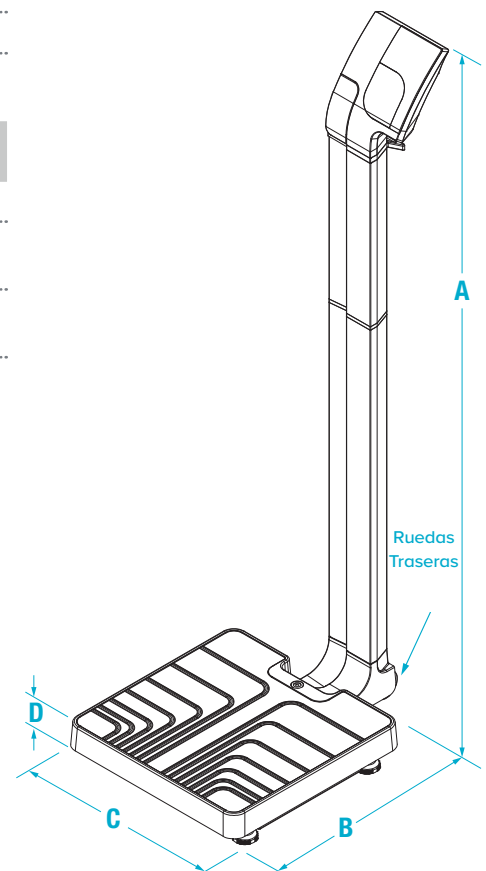


PESO DEL ENVÍO

N.º DE MODELO	N.º DE REF.	L. (PULG.)	AN. (PULG.)	ALT. (PULG.)	PESO DEL PAQUETE (LB)	PESO VOLU-MÉTRICO (LB)	PESO DEL ENVÍO (LB)
150-10-6	161786	30	19	9	25	37	37
150-10-6BLE	194732	30	19	9	25	37	37

MEDIDAS

	PULGADAS	CENTÍMETROS		PULGADAS	CENTÍMETROS
A	48.40	123.0	C	14.70	37.5
B	22.40	56.9	D	3.00	7.6





150-10-7

BÁSCULA MÉDICA DIGITAL

La báscula médica digital 150-10-7 de Rice Lake ofrece lecturas precisas del peso de hasta 250 kg (550 libras). La base de báscula, amplia y estable, se transporta de forma cómoda y fácil con el estuche de transporte opcional. El 150-10-7 es fácil de usar, sin importar si se alimenta con el adaptador de CA opcional o baterías alcalinas estándar. Su pantalla de gran tamaño con pulsadores se ilumina para facilitar la lectura, y suena un pitido al final de cada ciclo de pesaje.

FUNCIONALIDADES

- Pantalla LCD grande con botones
- Teclado antimicrobiano
- Base de báscula amplia y estable
- Alfombrilla de goma antideslizante, extraíble para su limpieza
- Conmutación o bloqueo de unidad de medida
- Tecnología de compensación del movimiento Motiontrap™
- Capacidad EMR
- Puertos de comunicación de datos serial y USB
- Opción de red de área personal inalámbrica (WPAN) disponible
- Función de retención
- Función de puesta a cero
- Función del índice de masa corporal (BMI)
- Calibración en fábrica

ESPECIFICACIONES

Capacidad:

250 × 0,1 kg (550 × 0,2 lb)

Medidas de la plataforma:

(L. × An. × Alt.)
14,70 × 14,70 × 3,00 pulg.

Alimentación:

9 VCC, suministrada por 6 baterías alcalinas AA (incluidas) o adaptador de CA (opcional)

Tipo de batería:

6 alcalinas AA (incluidas)

Consumo de batería:

25 horas de uso continuo con baterías
Puede configurarse el apagado automático

Pantalla:

Pantalla LCD de cinco dígitos, altura de dígito de 1,9 cm (0,75 pulg.)

Longitud del cable:

Cable de 1,8 m (6 pies) entre la base de báscula y el indicador

Temperatura:

Funcionamiento:
10 °C a 40 °C (50 °F a 104 °F)

Garantía:

Limitada de dos años





BÁSCULA MÉDICA DIGITAL - NIVEL DEL PISO

MODELO	CAPACIDAD	COMUNICACIÓN	N.º DE REF.
150-10-7	250 x 0,1 kg (550 x 0,2lb)	USB	121304
150-10-7BLE	250 x 0,1 kg (550 x 0,2lb)	WPAN	194728

OPCIONES

DESCRIPCIÓN	N.º DE REF.
Maletín de transporte	107445
Adaptador de 9 VCC, 100-240 V, clavija NEMA 1-15, fuente de alimentación cULus *	133077
Adaptador de 9 VCC, 100-240 V, clavija NEMA 1-15, fuente de alimentación de grado médico	115655
Adaptador de 9 VCC, 100-240 V, clavija CEE 7/16, fuente de alimentación de grado médico **	102508

*Conector NEMA 1-15



**Conector CEE 7/16



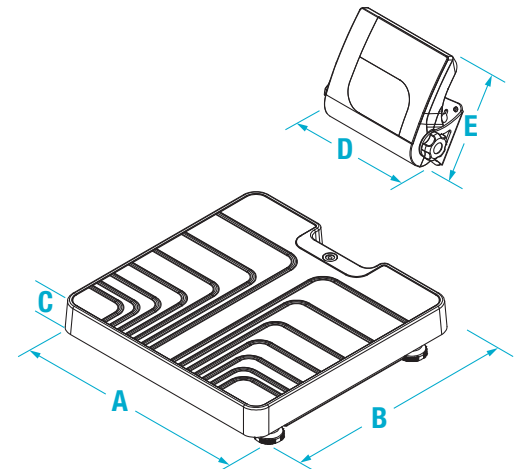
Maletín de transporte opcional

PESO DEL ENVÍO

N.º DE MODELO	N.º DE REF.	L. (PULG.)	AN. (PULG.)	ALT. (PULG.)	PESO DEL PAQUETE (LB)	PESO VOLU-MÉTRICO (LB)	PESO DEL ENVÍO (LB)
150-10-7	121304	25	18	6	17	20	20
150-10-7BLE	194728	25	18	6	17	20	20

MEDIDAS

	PULGADAS	CENTÍMETROS		PULGADAS	CENTÍMETROS
A	14.70	37.5	D	7.80	19.8
B	14.70	37.5	E	6.70	17.0
C	3.00	7.6			



NIVEL DEL PISO CON
INDICADOR ACOPLADO

150-10-8

BÁSCULA MÉDICA DIGITAL A NIVEL DE PISO



La báscula médica digital 150-10-8 de Rice Lake tiene un diseño compacto, lo que la hace ideal para entornos donde la portabilidad es esencial. Su asa incorporada proporciona un cómodo transporte entre distintos lugares. Con la conexión USB e inalámbrica, el personal médico puede transferir de forma fácil y segura los datos de peso a los registros médicos electrónicos (EMR).

PG
10

FUNCIONALIDADES

- Pantalla LCD grande con botones
- Teclado antimicrobiano
- Base de báscula amplia y estable
- Alfombrilla de goma antideslizante, extraíble para su limpieza
- Conmutación o bloqueo de unidad de medida
- Tecnología de compensación del movimiento Motiontrap™
- Capacidad EMR
- Opción USB y de red de área personal inalámbrica (WPAN) disponible
- Función de retención
- Función de puesta a cero
- Función del índice de masa corporal (BMI)
- Calibración en fábrica

ESPECIFICACIONES

Capacidad:

250 × 0,1 kg (550 × 0,2 lb)

Medidas de la plataforma:

(L. × An. × Alt.)
14,70 × 14,70 × 3,00 pulg.

Alimentación:

9 VCC, suministrada por 6 baterías alcalinas AA (incluidas) o adaptador de CA (opcional)

Tipo de batería:

6 alcalinas AA (incluidas)

Consumo de batería:

25 horas de uso continuo con baterías
Puede configurarse el apagado automático

Pantalla:

Pantalla LCD de cinco dígitos, altura de dígito de 1,9 cm (0,75 pulg.)

Temperatura:

Funcionamiento:
10 °C a 40 °C (50 °F a 104 °F)

Garantía:

Limitada de dos años





BÁSCULA MÉDICA DIGITAL - NIVEL DEL PISO

MODELO	CAPACIDAD	COMUNICACIÓN	N.º DE REF.
150-10-8	250 x 0,1 kg (550 x 0,2lb)	USB	224055
150-10-8BLE	250 x 0,1 kg (550 x 0,2lb)	WPAN	224056

OPCIONES

DESCRIPCIÓN	N.º DE REF.
Adaptador de 9 VCC, 100-240 V, clavija NEMA 1-15, fuente de alimentación cULus *	133077
Adaptador de 9 VCC, 100-240 V, clavija NEMA 1-15, fuente de alimentación de grado médico	115655
Adaptador de 9 VCC, 100-240 V, clavija CEE 7/16, fuente de alimentación de grado médico **	102508

*Conector NEMA 1-15



**Conector CEE 7/16

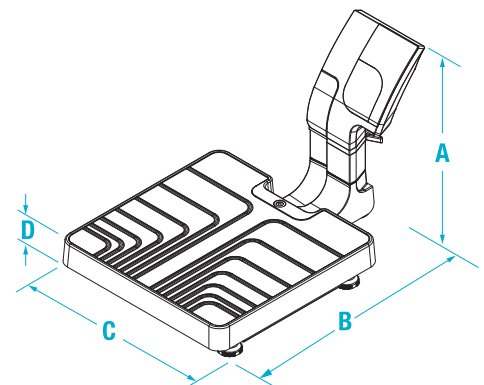


PESO DEL ENVÍO

N.º DE MODELO	N.º DE REF.	L. (PULG.)	AN. (PULG.)	ALT. (PULG.)	PESO DEL PAQUETE (LB)	PESO VOLU-MÉTRICO (LB)	PESO DEL ENVÍO (LB)
150-10-8	224055	12.7	22.4	14.7	25	37	37
150-10-8BLE	224056	12.7	22.4	14.7	25	37	37

MEDIDAS

	PULGADAS	CENTÍMETROS		PULGADAS	CENTÍMETROS
A	12.70	32.3	C	14.70	37.4
B	22.40	56.9	D	3.00	7.6



160-10-7N

BÁSCULA DEPORTIVA DIGITAL

La báscula deportiva digital de perfil delgado 160-10-7N de Rice Lake ofrece una precisión y una durabilidad superiores para el uso repetido en aplicaciones que requieren una báscula legal para el comercio. Es antideslizante, requiere poco espacio y es excepcionalmente portátil. La báscula de perfil delgado 160-10-7N presenta una altura muy baja, de solo 4,2 cm (1,65 pulg.).

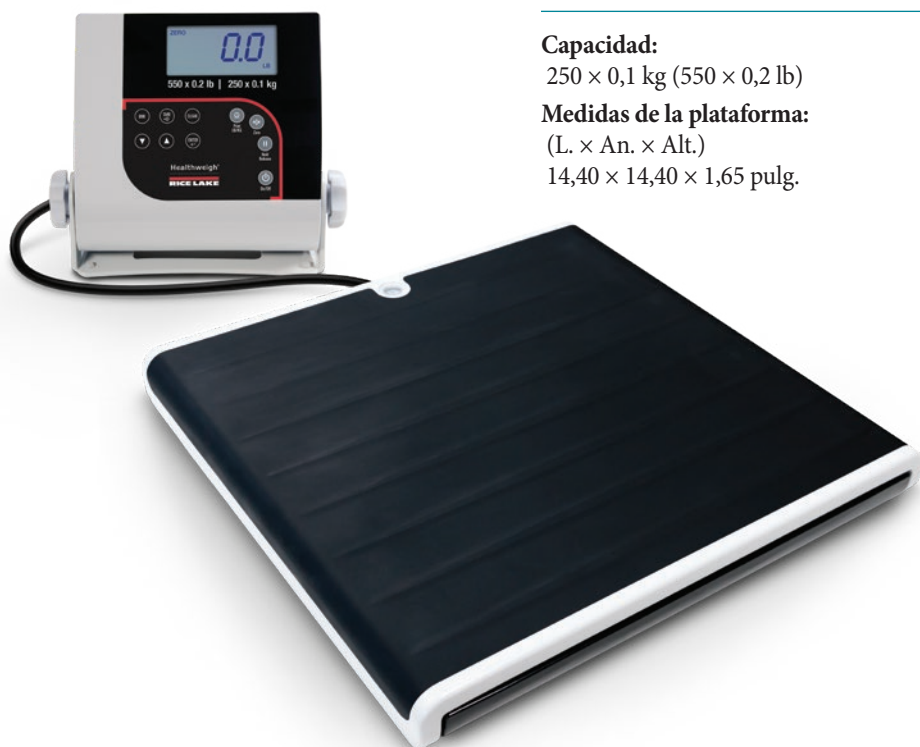


Altura real del perfil bajo (1,65 pulg.)

FUNCIONALIDADES

- Pantalla LCD con pulsadores
- Teclado antimicrobiano
- Base de báscula amplia y estable
- Conmutación o bloqueo de unidad de medida
- Tecnología de compensación del movimiento Motiontrap™
- Capacidad EMR
- Función de puesta a cero
- Calibración en fábrica

ESPECIFICACIONES



Capacidad:
250 × 0,1 kg (550 × 0,2 lb)

Medidas de la plataforma:
(L. × An. × Alt.)
14,40 × 14,40 × 1,65 pulg.

Alimentación:
9 VCC, suministrada por 6 baterías alcalinas AA (incluidas) o adaptador de CA 120V/230V, clavija NEMA 1-15 (incluida)

Tipo de batería:
6 alcalinas AA (incluidas)

Consumo de batería:
25 horas de uso continuo con baterías
Puede configurarse el apagado automático

Pantalla:
Pantalla LCD de cinco dígitos, altura de dígito de 1,9 cm (0,75 pulg.)

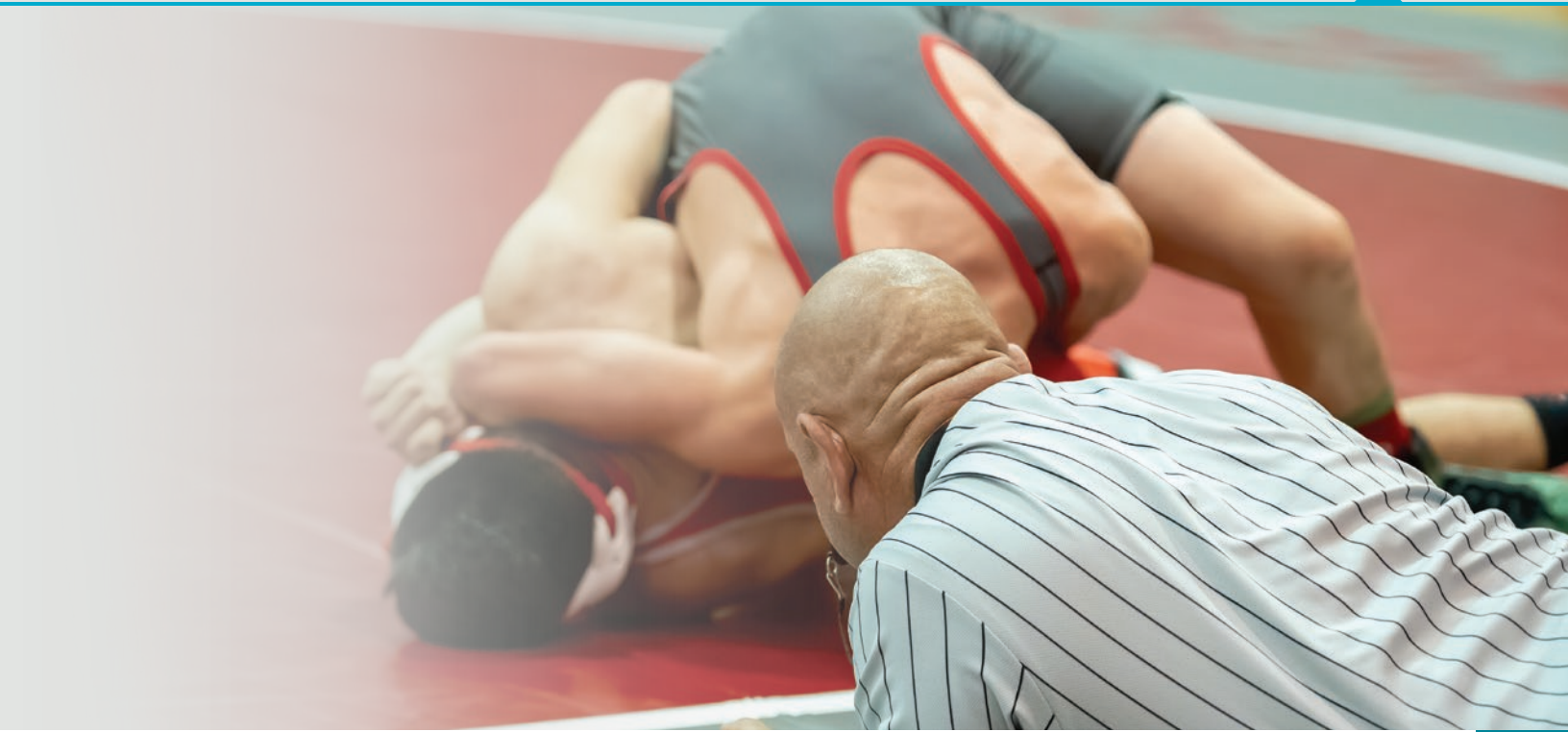
Longitud del cable:
Cable de 1,8 m (6 pies) entre la base de báscula y el indicador

Temperatura:
Funcionamiento:
10 °C a 40 °C (50 °F a 104 °F)

Aprobaciones:
NTEP 18-011

Garantía:
Limitada de dos años





BÁSCULA MÉDICA DIGITAL - PERFIL BAJO

MODELO	CAPACIDAD	COMUNICACIÓN	N.º DE REF.
160-10-7N	250 x 0,1 kg (550 x 0,2lb)	USB	193355

OPCIONES

DESCRIPCIÓN	N.º DE REF.
Maletín de transporte	107445

PESO DEL ENVÍO

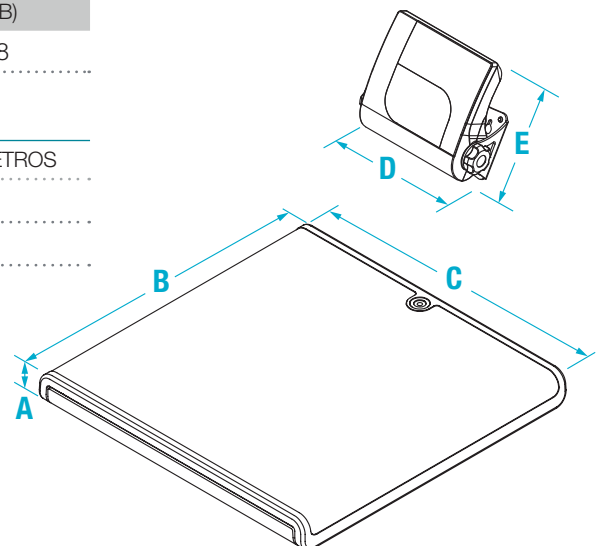
N.º DE MODELO	N.º DE REF.	L. (PULG.)	AN. (PULG.)	ALT. (PULG.)	PESO DEL PAQUETE (LB)	PESO VOLU-MÉTRICO (LB)	PESO DEL ENVÍO (LB)
160-10-7N	193355	20	18	6	18	16	18

MEDIDAS

	PULGADAS	CENTÍMETROS		PULGADAS	CENTÍMETROS
A	1.65	4.2	D	7.80	19.8
B	14.40	36.6	E	6.70	17.0
C	14.40	36.6			



Maletín de transporte opcional



LB y KG

RL-MPS BÁSCULA MÉDICA MECÁNICA

La báscula médica mecánica RL-MPS es capaz de pesar hasta 200 kg (440 lb). Para una mayor comodidad, es posible leer el peso desde el lado delantero o trasero de la báscula. La base se ha diseñado con una cubierta de cubierta antideslizante y extraíble para facilitar la limpieza, y puede transportarse con facilidad gracias a las dos ruedas duraderas integradas.



FUNCIONALIDADES

- Robusto cuerpo de acero esmaltado
- Barra pintada
- Subestructura de báscula robusta
- Dos ruedas para facilitar el transporte
- Uso sencillo con dos pesas deslizantes
- Cubierta de base de báscula antideslizante y extraíble
- Tallímetro de aluminio

ESPECIFICACIONES

Capacidad:

200 kg × 100 g (440 lb × 4 oz)

Medidas de la plataforma:

(L. × An. × Alt.)

14,75 × 10,75 × 4,13 pulg.

Tallímetro:

Mediciones de 60 a 212 cm

(24 a 84 pulg.)

Intervalo de altura:

0,1 cm (0,125 pulg.)

Garantía:

Limitada de dos años





BÁSCULA MÉDICA MECÁNICA - LB Y KG

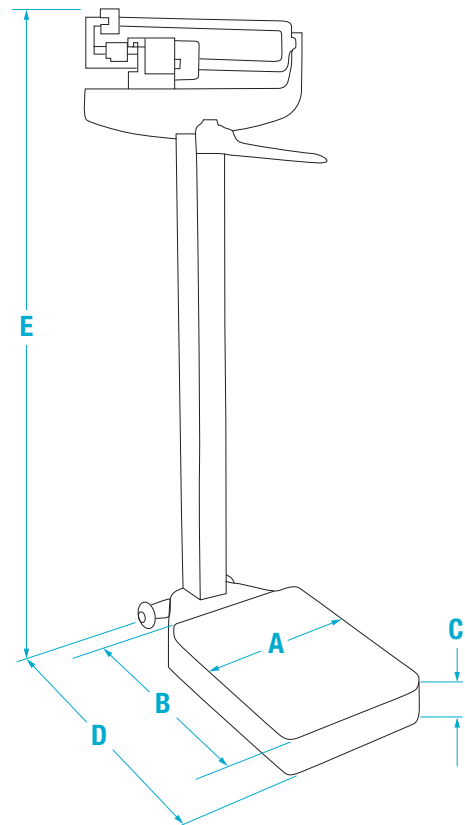
MODELO	CAPACIDAD	N.º DE REF.
RL-MPS	200 kg x 100 g (440 lb x 4 oz)	102613

PESO DEL ENVÍO

N.º DE MODELO	N.º DE REF.	L. (PULG.)	AN. (PULG.)	ALT. (PULG.)	PESO DEL PAQUETE (LB)	PESO VOLU-MÉTRICO (LB)	PESO DEL ENVÍO (LB)
RL-MPS	102613	60	21	7	42	64	64

MEDIDAS

	PULGADAS	CENTÍMETROS		PULGADAS	CENTÍMETROS
A	10.75	27.3	D	22.30	56.6
B	14.75	37.5	E	58.50	148.6
C	4.13	10.5			



Solo LB

RL-MPS-10

BÁSCULA MÉDICA MECÁNICA

La báscula médica mecánica RL-MPS-10 es capaz de pesar hasta 204 kg (450 lb). Para una mayor comodidad, es posible leer el peso desde el lado delantero o trasero de la báscula. La base se ha diseñado con una cubierta de base antideslizante y desmontable para facilitar la limpieza, y puede ser transportado con facilidad gracias a las dos ruedas duraderas integradas.



PG
16

FUNCIONALIDADES

- Robusto cuerpo de acero esmaltado
- Barra pintada
- Subestructura de báscula robusta
- Ruedas duraderas para facilitar el transporte
- Uso sencillo con dos pesas deslizantes
- Cubierta de base de báscula antideslizante y extraíble
- Tallímetro de aluminio

ESPECIFICACIONES

Capacidad:

450 lb × 4 oz

Medidas de la plataforma:

(L. × An. × Alt.)

14,75 × 10,75 × 4,13 pulg.

Tallímetro:

Mediciones de 24 a 84 pulg.

Intervalo de altura:

0,125 pulg.

Garantía:

Limitada de dos años





BÁSCULA MÉDICA MECÁNICA - SOLO LB

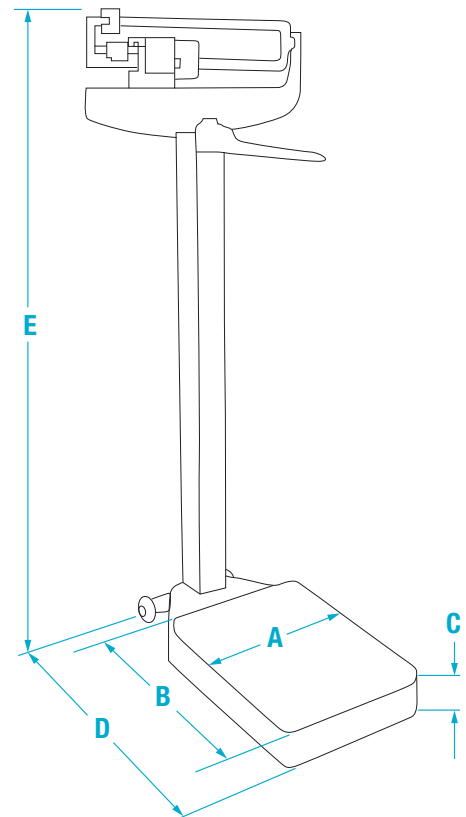
MODELO	CAPACIDAD	N.º DE REF.
RL-MPS-10	450 lb x 4 oz	124223

PESO DEL ENVÍO

N.º DE MODELO	N.º DE REF.	L. (PULG.)	AN. (PULG.)	ALT. (PULG.)	PESO DEL PAQUETE (LB)	PESO VOLU-MÉTRICO (LB)	PESO DEL ENVÍO (LB)
RL-MPS-10	124223	60	21	7	42	64	64

MEDIDAS

	PULGADAS	CENTÍMETROS		PULGADAS	CENTÍMETROS
A	10.75	27.3	D	22.30	56.6
B	14.75	37.5	E	58.50	148.6
C	4.13	10.5			



Solo KG
con asidero

RL-MPS-30

BÁSCULA MÉDICA MECÁNICA

La báscula médica mecánica RL-MPS-30 incorpora un asidero y es capaz de pesar hasta 180 kg. El asidero, instalado a una altura estratégica, ofrece un punto de apoyo óptimo para todos los pacientes. Para una mayor comodidad, es posible leer el peso desde el lado delantero o trasero de la báscula. La RL-MPS-30 se puede transportar fácilmente con dos ruedas integradas, y su base está diseñada con una cubierta antideslizante y extraíble para facilitar la limpieza.



FUNCIONALIDADES

- Robusto cuerpo de acero esmaltado
- Barra pintada
- Subestructura de báscula robusta
- Asidero
- Dos ruedas para facilitar el transporte
- Uso sencillo con dos pesas deslizantes
- Cubierta de base de báscula antideslizante y extraíble
- Tallímetro de aluminio

ESPECIFICACIONES

Capacidad:

180 kg × 100 g

Medidas de la plataforma:

(L. × An. × Alt.)

37,5 × 27,3 × 10,5 cm

Tallímetro:

mediciones de 60 a 212 cm

Intervalo de altura:

0,1 cm

Garantía:

Limitada de dos años





BÁSCULA MÉDICA MECÁNICA - SOLO KG

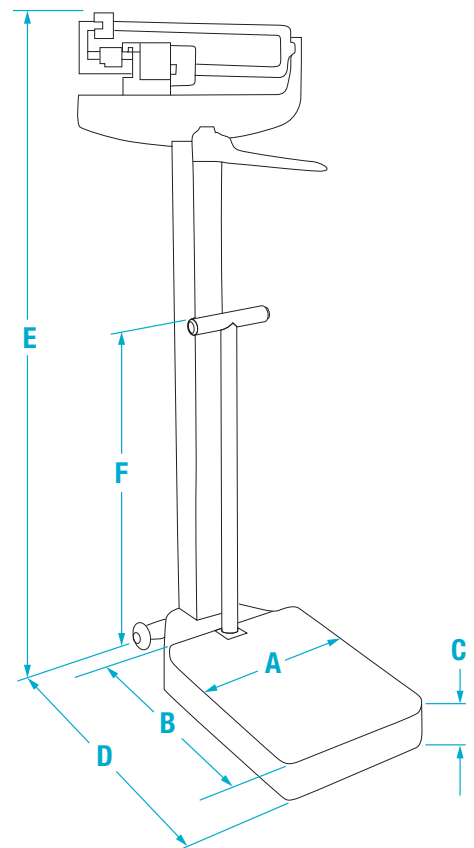
MODELO	CAPACIDAD	N.º DE REF.
RL-MPS-30	180 kg × 100 g	132703

PESO DEL ENVÍO

N.º DE MODELO	N.º DE REF.	L. (PULG.)	AN. (PULG.)	ALT. (PULG.)	PESO DEL PAQUETE (LB)	PESO VOLU-MÉTRICO (LB)	PESO DEL ENVÍO (LB)
RL-MPS-30	132703	60	21	7	40	64	64

MEDIDAS

	PULGADAS	CENTÍMETROS		PULGADAS	CENTÍMETROS
A	10.75	27.3	D	22.30	56.6
B	14.75	37.5	E	58.50	148.6
C	4.13	10.5	F	31.50	80.0



LB y KG

RL-MPS-40

BÁSCULA MÉDICA MECÁNICA

La báscula médica mecánica RL-MPS-40 es una báscula de doble lectura con una capacidad de 200 kg (440 lb) y 220 kg (490 lb). Las lecturas de peso se pueden tomar desde cualquier lado de la báscula con los dos pesas deslizantes y pesas de contrapeso que se incluyen. Las ruedas duraderas en la base permiten que la báscula sea portátil y, para una limpieza sencilla, la base antideslizante tiene una cubierta extraíble.



FUNCIONALIDADES

- Capacidad de lectura doble y tallímetro
- Robusto cuerpo de acero esmaltado
- Barra pintada diseñada para sostener pesas de contrapeso
- Subestructura de báscula robusta
- Cubierta de base de báscula de plástico antideslizante y extraíble
- Tallímetro de aluminio retraíble
- Uso sencillo con dos pesas deslizantes y dos pesas de contrapeso (incluidas)
- Dos ruedas para facilitar el transporte
- Tallímetro de aluminio

ESPECIFICACIONES

Capacidad:

220 kg x 100 g (490 lb x 4 oz)

Medidas de la plataforma:

(L. x An. x Alt.)

14,75 x 10,75 x 4,13 pulg.

Tallímetro:

Mediciones de 60 a 212 cm

(24 a 84 pulg.)

Intervalo de altura:

0,1 cm (0,125 pulg.)

Garantía:

Limitada de dos años





BÁSCULA MÉDICA MECÁNICA - LB Y KG

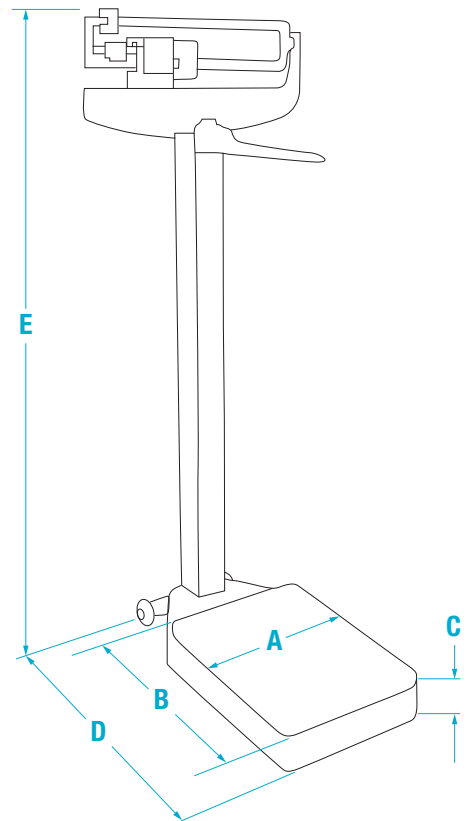
MODELO	CAPACIDAD	N.º DE REF.
RL-MPS-40	220 kg x 100 g (490 lb x 4 oz)	185289

PESO DEL ENVÍO

N.º DE MODELO	N.º DE REF.	L. (PULG.)	AN. (PULG.)	ALT. (PULG.)	PESO DEL PAQUETE (LB)	PESO VOLU-MÉTRICO (LB)	PESO DEL ENVÍO (LB)
RL-MPS-40	185289	60	21	7	44	64	64

MEDIDAS

	PULGADAS	CENTÍMETROS		PULGADAS	CENTÍMETROS
A	10.75	27.3	D	22.30	56.6
B	14.75	37.5	E	58.50	148.6
C	4.13	10.5			



LB y KG

RL-MPS-50

BÁSCULA MÉDICA MECÁNICA

La báscula médica mecánica RL-MPS-50 de Rice Lake se ha diseñado para pesar pacientes de hasta 200 kg (450 lb). La báscula RL-MPS-50 incorpora un tallímetro para supervisar el crecimiento y ruedas traseras para facilitar el transporte. La pesa corrediza se desplaza con libertad por la barra de pesas con la presión del dedo. Incorpora una barra de pesas distintiva con código de color de lectura fácil, con opción de pesaje en kilogramos girando la barra.



PG
22

FUNCIONALIDADES

- Dos ruedas para facilitar el transporte
- Tallímetro de aluminio incluido
- Desplazamiento libre de la pesa corrediza por la barra de pesas con la presión del dedo
- Barra de pesas fácil de leer
- Inserto negro con código de color que muestra valores en libras y inserto blanco que muestra valores en kilogramos
- La barra se puede girar para mostrar la unidad de medida deseada
- Tallímetro de aluminio

ESPECIFICACIONES

- Capacidad:**
200 kg × 100 g (450 lb × 4 oz)
- Medidas de la plataforma:**
(L. × An. × Alt.)
14,75 × 10,75 × 4,13 pulg.
- Tallímetro:**
Mediciones de 75 a 200 cm
(29.50 a 78.75 pulg.)
- Intervalo de altura:**
5 mm (0,25 pulg.)
- Garantía:**
Limitada de dos años



Barra de pesas con valores en lb



Barra de pesas con valores en kg



BÁSCULA MÉDICA MECÁNICA - LB Y KG

MODELO	CAPACIDAD	N.º DE REF.
RL-MPS-50	200 kg x 100 g (450 lb x 4 oz)	195264

PESO DEL ENVÍO

N.º DE MODELO	N.º DE REF.	L. (PULG.)	AN. (PULG.)	ALT. (PULG.)	PESO DEL PAQUETE (LB)	PESO VOLU-MÉTRICO (LB)	PESO DEL ENVÍO (LB)
RL-MPS-50	195264	60	21	5	39	46	46

MEDIDAS

	PULGADAS	CENTÍMETROS		PULGADAS	CENTÍMETROS
A	10.75	27.3	D	22.30	56.6
B	14.75	37.5	E	58.50	148.6
C	4.13	10.5			

