



BÁSCULAS PEDIÁTRICAS

DIGITAL Y MECÁNICA

RL-DBS

BÁSCULA DIGITAL DE INFANTE

La báscula digital de infante RL-DBS pesa y mide con precisión incluso a los bebés más activos. Basta con colocar al bebé en la báscula, retirarlo y recuperar su peso pulsando la tecla Recall. La báscula RL-DBS es portátil, extremadamente duradera y fácil de limpiar y mantener.

FUNCIONALIDADES

- Pantalla LCD de 1 pulg. de gran tamaño
- Bloqueo de unidad de medida
- Función de recuperación para ver el último peso
- Apagado automático para una mayor duración de las baterías
- Cinta métrica incorporada
- Maletín de transporte opcional

ESPECIFICACIONES

Capacidad:

20 kg x 10 g (44 lb x 0.5 oz)

Alimentación:

Cuatro baterías alcalinas AA (incluidas) o adaptador de CA (incluido)

Tipo de batería:

Cuatro alcalinas AA (incluidas)

Cinta métrica:

0 a 57 cm (0 a 22.5 pulg.)

Aprobaciones:

Adaptador CA: cULus

Garantía:

Limitada de dos años



Maletín de transporte opcional





BÁSCULA DIGITAL DE INFANTE

MODELO	CAPACIDAD		N.º DE REF.
RL-DBS	20 kg x 10 g (44 lb x 0.5 oz)	Adaptador de 120VCA	107423
RL-DBS	20 kg x 10 g (44 lb x 0.5 oz)	Adaptador de 230VCA	112571

OPCIONES

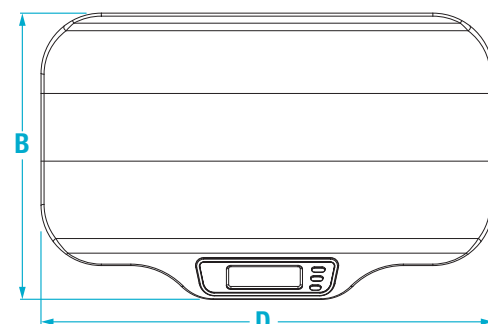
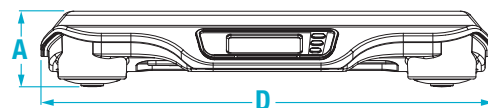
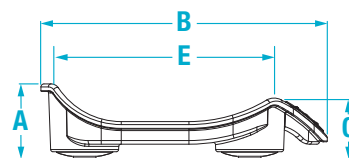
DESCRIPCIÓN	N.º DE REF.
Maletín de transporte	112570

PESO DEL ENVÍO

N.º DE MODELO	N.º DE REF.	L. (PULG.)	AN. (PULG.)	ALT. (PULG.)	PESO DEL PAQUETE (LB)	PESO VOLU-MÉTRICO (LB)	PESO DEL ENVÍO (LB)
RL-DBS 120V	107423	27	18	7	10	21	21
RL-DBS 230V	112571	27	18	7	10	21	21

MEDIDAS

	PULGADAS	CENTÍMETROS		PULGADAS	CENTÍMETROS
A	3.90	9.9	D	23.60	59.9
B	15.00	38.1	E	11.00	27.9
C	3.10	7.8			



DOBLE RANGO

RL-DBS-2

BÁSCULA DIGITAL DE INFANTE

La báscula digital de infante RL-DBS-2 pesa y mide con precisión incluso a los bebés más activos, de hasta 20 kg (44 libras). La funcionalidad de doble rango proporciona una mayor precisión para pesajes de cero a 10 kg (22 lb) con una exactitud de 5 g (0,2 oz). Basta con colocar al bebé en la báscula, retirarlo y recuperar su peso pulsando la tecla Recall. La báscula RL-DBS-2 es portátil, extremadamente duradera y fácil de limpiar y mantener.

FUNCIONALIDADES

- Pantalla LCD de gran tamaño de 1 pulg. último peso
- Capacidad de doble rango para una mayor precisión
- Precisión dentro de 5 g (0,2 oz)
- Bloqueo de unidad de medida
- Función de recuperación para ver el
- Apagado automático para una mayor duración de las baterías
- Cinta métrica incorporada
- Maletín de transporte opcional

ESPECIFICACIONES

Capacidad:

Rango 1: 0 a 10 kg × 5 g
(0 a 22 lb × 0,2 oz)

Rango 2: 10 a 20 kg × 10 g
(22 a 44 lb × 0,5 oz)

Alimentación:

Cuatro baterías alcalinas AA (incluidas) o adaptador de CA (incluido)

Tipo de batería:

Cuatro alcalinas AA (incluidas)

Cinta métrica:

0 a 57 cm (0 a 22.5 pulg.)

Aprobaciones:

Adaptador CA: cULus

Garantía:

Limitada de dos años



Maletín de transporte
opcional





BÁSCULA DIGITAL DE INFANTE DE DOBLE RANGO

MODELO	CAPACIDAD		N.º DE REF.
RL-DBS-2	0 a 10 kg x 5 g, 10 a 20 kg x 10 g (0 a 22 lb x 0,2 oz, 22 a 44 lb x 0,5 oz)	Adaptador de 120VCA	155922
RL-DBS-2	0 a 10 kg x 5 g, 10 a 20 kg x 10 g (0 a 22 lb x 0,2 oz, 22 a 44 lb x 0,5 oz)	Adaptador de 230VCA	155923

OPCIONES

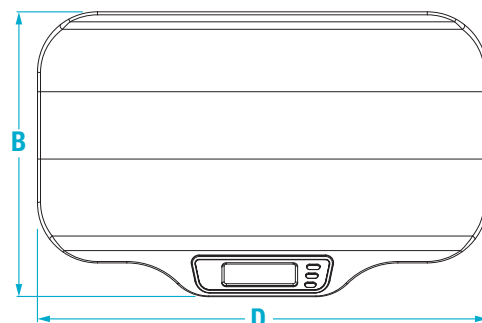
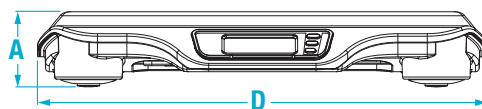
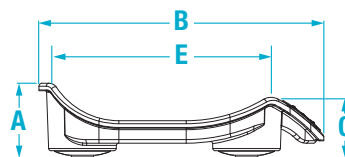
DESCRIPCIÓN	N.º DE REF.
Maletín de transporte	112570

PESO DEL ENVÍO

N.º DE MODELO	N.º DE REF.	L. (PULG.)	AN. (PULG.)	ALT. (PULG.)	PESO DEL PAQUETE (LB)	PESO VOLU-MÉTRICO (LB)	PESO DEL ENVÍO (LB)
RL-DBS-2 120V	155922	27	18	7	10	21	21
RL-DBS-2 230V	155923	27	18	7	10	21	21

MEDIDAS

	PULGADAS	CENTÍMETROS		PULGADAS	CENTÍMETROS
A	3.90	9.9	D	23.60	59.9
B	15.00	38.1	E	11.00	27.9
C	3.10	7.8			



DOBLE RANGO

650-10-1

BÁSCULA NEONATAL

La báscula neonatal 650-10-1 pesa con precisión incluso a los bebés más activos, de hasta 15 kg (33 lb). La tecnología de compensación del movimiento Motiontrap™ compensa los movimientos involuntarios y proporciona una lectura del peso estable y precisa. Una mayor precisión es esencial, especialmente cuando se pesa a bebés prematuros. La báscula 650-10-1 proporciona estos pesajes precisos de cero a 5 kg (10 lb) con una exactitud de 1 g (0,05oz). Una bandeja extraíble por ambos lados mantiene seguros a los bebés y una cinta métrica incorporada garantiza unas mediciones rápidas y sencillas.

FUNCIONALIDADES

- Pantalla LCD de gran tamaño
- Capacidad de doble rango para una mayor precisión
- Bloqueo de unidad de medida
- Apagado automático para una mayor duración de las baterías
- Tecnología de compensación del movimiento Motiontrap™
- Cinta métrica incorporada

ESPECIFICACIONES

Capacidad:

Rango 1: 0 a 5 kg × 1 g

(0 a 10 lb × 0,05 oz)

Rango 2: 5 a 15 kg × 2 g

(10 a 33 lb × 0,1 oz)

Alimentación:

12 VCC, suministrada por 6 baterías de litio AA (incluidas) o adaptador de CA (opcional)

Cinta métrica:

0 a 60 cm × 0,25 cm

(0 a 23,5 pulg. × 0,125 pulg.)

Tipo de batería:

Seis baterías Li-FeS2

Temperatura:

Funcionamiento:

10 °C a 35 °C (50 °F a 95 °F)

Pantalla:

Pantalla LCD de cinco dígitos, altura de dígito de 1,9 cm (0,75 pulg.)

Garantía:

Limitada de dos años





BÁSCULA NEONATAL

MODELO	CAPACIDAD	ALIMENTACIÓN	N.º DE REF.
650-10-1	0 a 5 kg × 1 g, 5 a 15 kg × 2 g (0 a 10 lb × 0,05 oz, 10 a 33 lb × 0,1 oz)	120V/230V	161784

OPCIONES

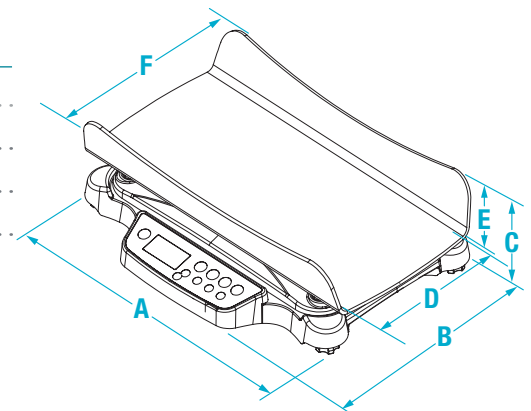
DESCRIPCIÓN	N.º DE REF.
Adaptador de 12 VCC, 100-240 V, clavija NEMA 1-15, fuente de alimentación de grado médico	165138

PESO DEL ENVÍO

N.º DE MODELO	N.º DE REF.	L. (PULG.)	AN. (PULG.)	ALT. (PULG.)	PESO DEL PAQUETE (LB)	PESO VOLU-MÉTRICO (LB)	PESO DEL ENVÍO (LB)
650-10-1	161784	18	28	11	25	40	40

MEDIDAS

	PULGADAS	CENTÍMETROS		PULGADAS	CENTÍMETROS
A	23.94	60.8	D	10.50	26.7
B	16.95	43.1	E	3.11	7.9
C	6.29	16.0	F	13.34	33.9



LB y KG

RL-MIS

BÁSCULA MECÁNICA DE INFANTE

La báscula mecánica de infante RL-MIS pesa de forma segura y fiable a bebés y niños pequeños de todos los tamaños, tanto en kilogramos como en libras. Esta báscula de doble lectura tiene una capacidad máxima de 62 kg (135 lb). El cuerpo esmaltado ayuda a garantizar la longevidad de la báscula, y la robusta estructura inferior garantiza su durabilidad y estabilidad. La bandeja de plástico ABS es fácil de limpiar y tiene una cinta métrica incorporada para facilitar la referencia.

PG
76

FUNCIONALIDADES

- Barra pintada
- Robusto cuerpo de acero esmaltado
- Bandeja de plástico ABS fácil de limpiar
- Capacidad de doble lectura: lb y kg
- Cinta métrica incorporada

ESPECIFICACIONES

Capacidad:
62 kg × 20 g (135 lb × 1 oz)
Cinta métrica:
Mediciones de 0 a 58 cm
(0 a 23 pulg.)

Garantía:
Limitada de dos años





BÁSCULA MECÁNICA DE INFANTE - BARRA DE LB Y KG

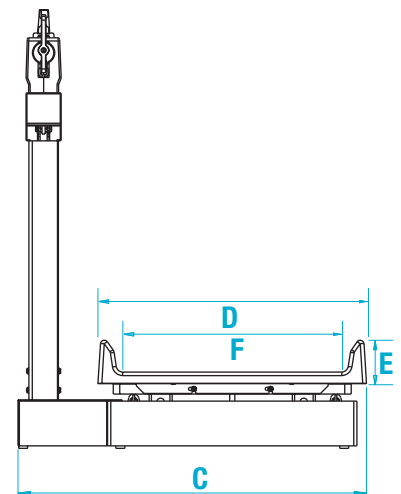
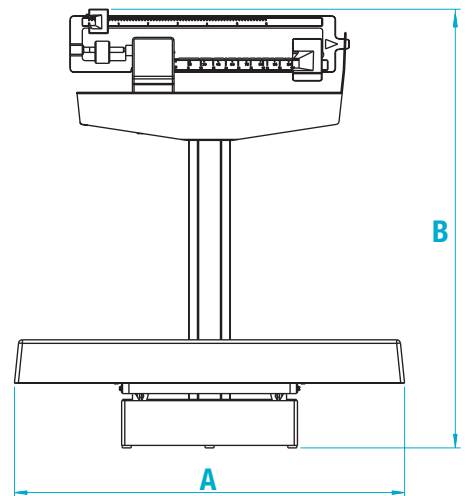
MODELO	CAPACIDAD	N.º DE REF.
RL-MIS	62 kg x 20 g (135 lb x 1 oz)	131470

PESO DEL ENVÍO

N.º DE MODELO	N.º DE REF.	L. (PULG.)	AN. (PULG.)	ALT. (PULG.)	PESO DEL PAQUETE (LB)	PESO VOLU-MÉTRICO (LB)	PESO DEL ENVÍO (LB)
RL-MIS	131470	28	20	14	30	57	57

MEDIDAS

	PULGADAS	CENTÍMETROS		PULGADAS	CENTÍMETROS
A	24.00	61.0	D	16.50	41.9
B	27.00	68.6	E	2.70	6.8
C	21.50	54.5	F	13.39	34.0



Solo KG

RL-MIS-20

BÁSCULA MECÁNICA DE INFANTE

La báscula mecánica de infante RL-MIS-20 proporciona de forma segura mediciones métricas para bebés y niños pequeños de hasta 70 kg (155 lb). La bandeja de plástico ABS es fácil de limpiar y cuenta con una cinta métrica incorporada para realizar mediciones rápidas. El robusto cuerpo de acero esmaltado garantiza procedimientos de pesaje estables.

FUNCIONALIDADES

- Barra pintada
- Robusto cuerpo de acero esmaltado
- Bandeja de plástico ABS fácil de limpiar
- Unidad de medida: kg
- Cinta métrica incorporada

ESPECIFICACIONES

Capacidad:
70 kg × 20 g
Cinta métrica:
0 a 58 cm





BÁSCULA MECÁNICA DE INFANTE

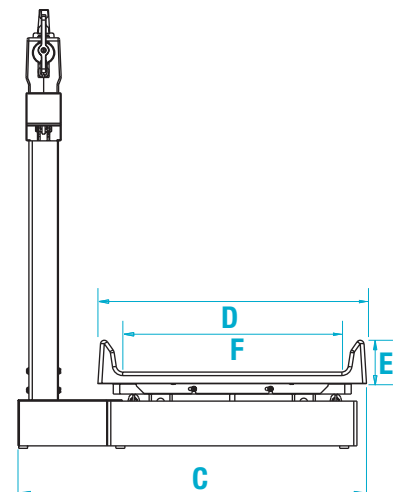
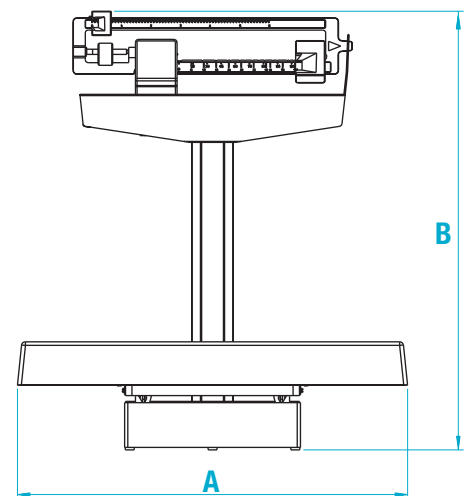
MODELO	CAPACIDAD	N.º DE REF.
RL-MIS-20	70 kg x 20 g	131471

PESO DEL ENVÍO

N.º DE MODELO	N.º DE REF.	L. (PULG.)	AN. (PULG.)	ALT. (PULG.)	PESO DEL PAQUETE (LB)	PESO VOLU-MÉTRICO (LB)	PESO DEL ENVÍO (LB)
RL-MIS-20	131471	28	20	14	30	57	57

MEDIDAS

	CENTÍMETROS			CENTÍMETROS	
A	61.0		D	41.9	
B	68.6		E	6.8	
C	54.5		F	34.0	



RL-WMS-10

TALLÍMETRO DE MONTAJE EN PARED

El tallímetro de montaje en pared RL-WMS-10 de Rice Lake mide con precisión alturas de 60 a 210 cm (23 a 82 pulg.). El RL-WMS-10 mide incrementos de 1 mm (1/16 pulg.). Obtenga de forma rápida y sencilla alturas en pulgadas o centímetros. El RL-WMS-10, fabricado con aluminio, se puede plegar para un almacenaje compacto cuando no se utiliza, e incluye tornillería para el montaje en pared.



FUNCIONALIDADES

- Fabricación con aluminio
- Diseño compacto con pieza para cabeza plegable
- Mide tanto pulgadas como centímetros
- Tornillería incluida para montaje en paredes de metal, madera o yeso

ESPECIFICACIONES

Rango de medición:
60 a 210 cm (23 a 82 pulg.)

Incrementos de altura:
1 mm (1/16 pulg.)

Garantía:
Limitada de un año



TALLÍMETRO

MODELO	CAPACIDAD	N.º DE REF.
RL-WMS-10	60 a 120 cm x 1 mm (23 a 82 x 1/16 pulg.)	206553