



2026



# Healthweigh®

Soluciones de Pesaje  
de Paccientes

**RICE LAKE®**  
WEIGHING SYSTEMS

800-472-6703

[www.ricelake.com/health](http://www.ricelake.com/health)



## SERVICIO AL CLIENTE

Rice Lake es confiable a través del mundo por entregar producto con los más altos estándares, junto con el mejor servicio en la industria del pesaje. El reconocido servicio al cliente está disponible por teléfono, e-mail, y chat en [www.ricelake.com](http://www.ricelake.com), de Lunes a Viernes de las 6:30 a las 18:30, Tiempo del Centro. El soporte de emergencia está disponible las 24 horas, 7 días a la semana, los 365 días del año.

## CONTACT INFORMATION

Toll Free USA:  
800-472-6703

Telephone:  
715-234-9171

Toll Free Canada:  
800-321-6703

Mexico:  
+52 81 8356 5062

24-hour Fax:  
715-234-6967

Email:  
[orderdesk@ricelake.com](mailto:orderdesk@ricelake.com)

Website:  
[www.ricelake.com](http://www.ricelake.com)

## HISTORIA DE CALIDAD Y SOPORTE DE RICE LAKE WEIGHING SYSTEMS

Desde la dosificación médica precisa, investigación y trabajo de laboratorio, hasta recepción de pacientes, atención doméstica y centros de adecuación física, Rice Lake provee equipo para la salud y aptitud física, para satisfacer las necesidades de la industria con mediciones confiables y precisas.

Desde 1946, Rice Lake Weighing Systems ha fabricado y distribuido suministros y equipo relacionados con el pesaje. Líder mundial en soluciones de medición y pesaje, las raíces de Rice Lake se han plantado con firmeza en los principios de calidad y servicio al cliente a través de 3 generaciones de pertenencia familiar.

## ÍNDICE

- 4** 150-10-5  
**Báscula médica digital**
- 6** 150-10-6  
**Báscula médica digital**
- 8** 150-10-7  
**Báscula médica digital**
- 10** 150-10-8  
**Báscula médica digital a nivel de piso**
- 12** 160-10-7N  
**Báscula deportiva digital**
- 14** RL-MPS  
**Báscula médica mecánica**
- 16** RL-MPS-10  
**Báscula médica mecánica**
- 18** RL-MPS-30  
**Báscula médica mecánica**
- 20** RL-MPS-40  
**Báscula médica mecánica**
- 22** RL-MPS-50  
**Báscula médica mecánica**
- 26** 250-10-2  
**Báscula bariátrica con pasamanos**
- 28** 250-10-4  
**Báscula bariátrica con pasamanos**
- 30** 260-10-1  
**Báscula bariátrica con pasamanos**
- 34** 350-ADA-1  
**Báscula para silla de ruedas de doble rampa compatible con ADA**
- 36** 350-10-3M  
**Báscula para silla de ruedas de doble rampa**
- 38** 350-10-2  
**Báscula para silla de ruedas de rampa única**
- 40** 350-10-3  
**Báscula para silla de ruedas de rampa doble**
- 42** 350-10-4  
**Báscula para silla de ruedas de doble rampa con asiento**
- 44** 350-10-7  
**Báscula de plataforma para silla de ruedas de rampa única**
- 46** 350-10-8  
**Báscula de plataforma para silla de ruedas de rampa doble**
- 48** RL-350-5  
**Báscula bariátrica portátil para silla de ruedas de rampa única**
- 50** RL-350-6  
**Báscula bariátrica portátil para silla de ruedas de rampa doble**
- 52** SB-1150  
**Báscula bariátrica para silla de ruedas**
- 54** SD-1150-WP  
**Báscula de diálisis para silla de ruedas**
- 58** 350-10-8S  
**Báscula digital para camilla**
- 62** 550-10-1  
**Báscula digital de silla**
- 64** 560-10-1  
**Báscula digital de silla**
- 66** RL-MCS  
**Báscula mecánica de silla**
- 70** RL-DBS  
**Báscula digital de infante**
- 72** RL-DBS-2  
**Báscula digital de infante**
- 74** 650-10-1  
**Báscula neonatal**
- 76** RL-MIS  
**Báscula mecánica de infante**
- 78** RL-MIS-20  
**Báscula mecánica de infante**
- 80** RL-WMS-10  
**Tallímetro de montaje en pared**
- 84** RL-330HHD  
**Báscula sanitaria doméstica de dial**
- 86** DHH-10  
**Báscula doméstica digital de asistencia a la salud**

## AVISO SOBRE EL ENVÍO

\*Los pesos y dimensiones de envío de los productos recomendados para enviar mediante LTL no incluyen el peso ni las medidas del palet a menos que se indique lo contrario.

Se considera que una entrega LTL estándar es aquella que se envía desde un muelle de carga de la empresa o del socio hasta la llegada a una dirección comercial estándar con disposición de las mercancías en la parte trasera del camión para permitir la descarga mediante el equipo de manipulación de materiales proporcionado por el destinatario, ya sea a nivel del piso o en un muelle de carga. Además de esto, la carga en cuestión debe ser paletizada y asegurada de una manera que facilite su manejo seguro sin unas medidas de más de siete pies y seis pulgadas.

Cualquier entrega de LTL que no cumpla con estos criterios puede devengar cargos accesorios cobrados por el transportista de acuerdo con sus reglas tarifarias. Se recomienda que cualquier posible costo accesorio se discuta en el momento de realizar el pedido para que estos costos se puedan facturar adecuadamente en el momento del envío. Si este no es el caso, Rice Lake Weighing Systems se reserva el derecho de cobrar al cliente retroactivamente cualquier costo accesorio incurrido durante el proceso de entrega.

Para revisar nuestros términos y condiciones, visite [www.ricelake.com](http://www.ricelake.com)

## MARCAS COMERCIALES

Los siguientes nombres de productos, logotipos, marcas y otras marcas comerciales que aparecen o se mencionan en esta publicación son propiedad de sus respectivos propietarios.

Healthweigh®

Motiontrap™

Summit™

Rice Lake Weighing Systems®



135.2 LB



On/Off



Print  
LB/KG



Zero



Hold  
Release

Healthweigh®

**RICE LAKE**



BMI



CLEAR



ENTER

**BÁSCULAS MÉDICA**  
DIGITAL Y MECÁNICA

NIVEL  
DE LOS OJOS

# 150-10-5

## BÁSCULA MÉDICA DIGITAL

La báscula médica digital 150-10-5 de Rice Lake incorpora una pantalla digital al nivel de los ojos que permite leer el peso con claridad. Su barra de estatura integrada en la columna de la báscula permite a los profesionales sanitarios capturar rápidamente datos de peso y altura. Las ruedas integradas permiten transportar el 150-10-5 con facilidad, y la opción de usar baterías o un adaptador de CA permite usar esta báscula médica en prácticamente cualquier punto en un centro médico.

PG  
4

### FUNCIONALIDADES

- Pantalla LCD grande con botones
- Teclado antimicrobiano
- Base de báscula amplia y estable
- Tallímetro integrado
- Alfombrilla de goma antideslizante, extraíble para su limpieza
- Dos ruedas para facilitar el transporte
- Conmutación o bloqueo de unidad de medida
- Tecnología de compensación del movimiento Motiontrap™
- Capacidad EMR
- Puertos de comunicación de datos serie y USB
- Opción de red de área personal inalámbrica (WPAN) disponible
- Función de retención
- Función de puesta a cero
- Función del índice de masa corporal (BMI)
- Calibración en fábrica

### ESPECIFICACIONES

**Capacidad:**

250 × 0,1 kg (550 × 0,2 lb)

**Medidas de la plataforma:**

(L. × An. × Alt.)  
14,70 × 14,70 × 3,00 pulg.

**Tallímetro:**

Medidas de 70 a 208 cm  
(27,50 a 82,00 pulg.)

**Alimentación:**

9 VCC, suministrada por 6 baterías alcalinas AA (incluidas) o adaptador de CA (opcional)

**Tipo de batería:**

6 alcalinas AA (incluidas)

**Consumo de batería:**

25 horas de uso continuo con baterías  
Puede configurarse el apagado automático

**Pantalla:**

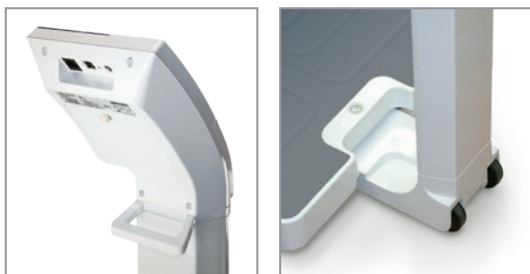
Pantalla LCD de cinco dígitos, altura de dígito de 1,9 cm (0,75 pulg.)

**Temperatura:**

Funcionamiento:  
10 °C a 40 °C (50 °F a 104 °F)

**Garantía:**

Limitada de dos años





## BÁSCULA MÉDICA DIGITAL - NIVEL DE LOS OJOS

PG  
5

MODELO	CAPACIDAD	COMUNICACIÓN	N.º DE REF.
150-10-5	250 x 0,1 kg (550 x 0,2 lb)	USB	119113
150-10-5BLE	250 x 0,1 kg (550 x 0,2 lb)	WPAN	194726

## OPCIONES

DESCRIPCIÓN	N.º DE REF.
Adaptador de 9 VCC, 100-240 V, clavija NEMA 1-15, fuente de alimentación cULus *	133077
Adaptador de 9 VCC, 100-240 V, clavija NEMA 1-15, fuente de alimentación de grado médico	115655
Adaptador de 9 VCC, 100-240 V, clavija CEE 7/16, fuente de alimentación de grado médico **	102508

\*Conector NEMA 1-15



\*\*Conector CEE 7/16

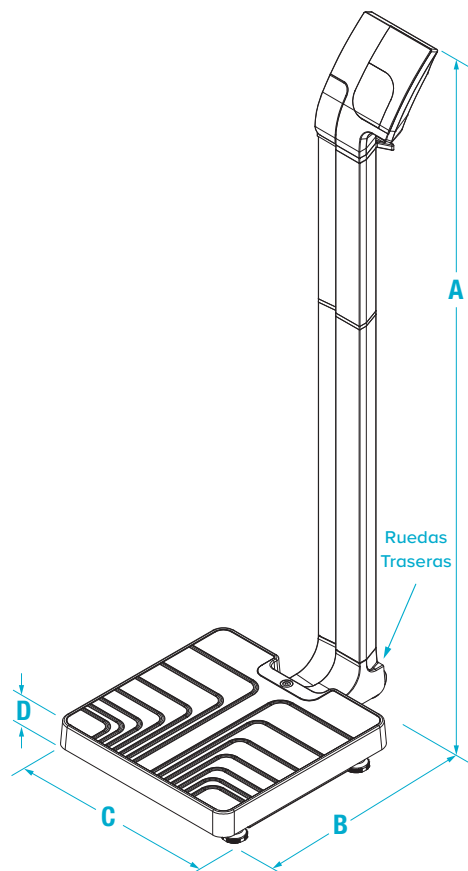


## PESO DEL ENVÍO

N.º DE MODELO	N.º DE REF.	L. (PULG.)	AN. (PULG.)	ALT. (PULG.)	PESO DEL PAQUETE (LB)	PESO VOLU-MÉTRICO (LB)	PESO DEL ENVÍO (LB)
150-10-5	119113	30	18	9	26	35	35
150-10-5BLE	194726	30	18	9	26	35	35

## MEDIDAS

	PULGADAS	CENTÍMETROS		PULGADAS	CENTÍMETROS
<b>A</b>	54.00	137.2	<b>C</b>	14.70	37.5
<b>B</b>	22.40	56.9	<b>D</b>	3.00	7.6



NIVEL  
DE LA CINTURA

# 150-10-6

## BÁSCULA MÉDICA DIGITAL

La báscula médica digital 150-10-6 de Rice Lake se ha diseñado con un aspecto moderno e incorpora una pantalla digital a nivel de la cintura, levemente por encima de 1,2 m (4 pies) para facilitar el uso. La base de báscula, amplia y estable, se desplaza de forma cómoda y fácil gracias a las dos ruedas de goma integradas. El 150-10-6 puede recibir alimentación con un adaptador de CA opcional o baterías alcalinas estándar. Su pantalla de gran tamaño con pulsadores se ilumina para facilitar la lectura, y suena un pitido al final de cada ciclo de pesaje.

PG  
6



### FUNCIONALIDADES

- Pantalla LCD grande con botones
- Teclado antimicrobiano
- Base de báscula amplia y estable
- Dos ruedas para facilitar el transporte
- Alfombrilla de goma antideslizante, extraíble para su limpieza
- Conmutación o bloqueo de unidad de medida
- Tecnología de compensación del movimiento Motiontrap™
- Capacidad EMR
- Puertos de comunicación de datos serie y USB
- Opción de red de área personal inalámbrica (WPAN) disponible
- Función de retención
- Función de puesta a cero
- Función del índice de masa corporal (BMI)
- Calibración en fábrica

### ESPECIFICACIONES

**Capacidad:**

250 × 0,1 kg (550 × 0,2 lb)

**Medidas de la plataforma:**

(L. × An. × Alt.)

14,70 × 14,70 × 3,00 pulg.

**Alimentación:**

9 VCC, suministrada por 6 baterías alcalinas AA (incluidas) o adaptador de CA (opcional)

**Tipo de batería:**

6 alcalinas AA (incluidas)

**Consumo de batería:**

25 horas de uso continuo con baterías  
Puede configurarse el apagado automático

**Pantalla:**

Pantalla LCD de cinco dígitos, altura de dígito de 1,9 cm (0,75 pulg.)

**Temperatura:**

Funcionamiento:  
10 °C a 40 °C (50 °F a 104 °F)

**Garantía:**

Limitada de dos años





## BÁSCULA MÉDICA DIGITAL - NIVEL DE LA CINTURA

MODELO	CAPACIDAD	COMUNICACIÓN	N.º DE REF.
150-10-6	250 x 0,1 kg (550 x 0,2lb)	USB	161786
150-10-6BLE	250 x 0,1 kg (550 x 0,2lb)	WPAN	194732

## OPCIONES

DESCRIPCIÓN	N.º DE REF.
Adaptador de 9 VCC, 100-240 V, clavija NEMA 1-15, fuente de alimentación cULus *	133077
Adaptador de 9 VCC, 100-240 V, clavija NEMA 1-15, fuente de alimentación de grado médico	115655
Adaptador de 9 VCC, 100-240 V, clavija CEE 7/16, fuente de alimentación de grado médico **	102508

\*Conector NEMA 1-15



\*\*Conector CEE 7/16

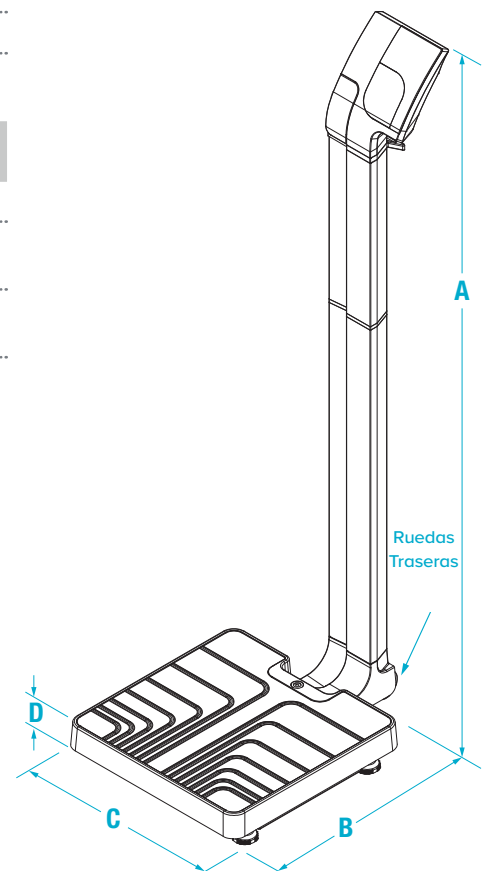


## PESO DEL ENVÍO

N.º DE MODELO	N.º DE REF.	L. (PULG.)	AN. (PULG.)	ALT. (PULG.)	PESO DEL PAQUETE (LB)	PESO VOLU-MÉTRICO (LB)	PESO DEL ENVÍO (LB)
150-10-6	161786	30	19	9	25	37	37
150-10-6BLE	194732	30	19	9	25	37	37

## MEDIDAS

	PULGADAS	CENTÍMETROS		PULGADAS	CENTÍMETROS
<b>A</b>	48.40	123.0	<b>C</b>	14.70	37.5
<b>B</b>	22.40	56.9	<b>D</b>	3.00	7.6





# 150-10-7

## BÁSCULA MÉDICA DIGITAL

La báscula médica digital 150-10-7 de Rice Lake ofrece lecturas precisas del peso de hasta 250 kg (550 libras). La base de báscula, amplia y estable, se transporta de forma cómoda y fácil con el estuche de transporte opcional. El 150-10-7 es fácil de usar, sin importar si se alimenta con el adaptador de CA opcional o baterías alcalinas estándar. Su pantalla de gran tamaño con pulsadores se ilumina para facilitar la lectura, y suena un pitido al final de cada ciclo de pesaje.

### FUNCIONALIDADES

- Pantalla LCD grande con botones
- Teclado antimicrobiano
- Base de báscula amplia y estable
- Alfombrilla de goma antideslizante, extraíble para su limpieza
- Conmutación o bloqueo de unidad de medida
- Tecnología de compensación del movimiento Motiontrap™
- Capacidad EMR
- Puertos de comunicación de datos serial y USB
- Opción de red de área personal inalámbrica (WPAN) disponible
- Función de retención
- Función de puesta a cero
- Función del índice de masa corporal (BMI)
- Calibración en fábrica

### ESPECIFICACIONES

**Capacidad:**

250 × 0,1 kg (550 × 0,2 lb)

**Medidas de la plataforma:**

(L. × An. × Alt.)  
14,70 × 14,70 × 3,00 pulg.

**Alimentación:**

9 VCC, suministrada por 6 baterías alcalinas AA (incluidas) o adaptador de CA (opcional)

**Tipo de batería:**

6 alcalinas AA (incluidas)

**Consumo de batería:**

25 horas de uso continuo con baterías  
Puede configurarse el apagado automático

**Pantalla:**

Pantalla LCD de cinco dígitos, altura de dígito de 1,9 cm (0,75 pulg.)

**Longitud del cable:**

Cable de 1,8 m (6 pies) entre la base de báscula y el indicador

**Temperatura:**

Funcionamiento:  
10 °C a 40 °C (50 °F a 104 °F)

**Garantía:**

Limitada de dos años





## BÁSCULA MÉDICA DIGITAL - NIVEL DEL PISO

MODELO	CAPACIDAD	COMUNICACIÓN	N.º DE REF.
150-10-7	250 x 0,1 kg (550 x 0,2lb)	USB	121304
150-10-7BLE	250 x 0,1 kg (550 x 0,2lb)	WPAN	194728

## OPCIONES

DESCRIPCIÓN	N.º DE REF.
Maletín de transporte	107445
Adaptador de 9 VCC, 100-240 V, clavija NEMA 1-15, fuente de alimentación cULus *	133077
Adaptador de 9 VCC, 100-240 V, clavija NEMA 1-15, fuente de alimentación de grado médico	115655
Adaptador de 9 VCC, 100-240 V, clavija CEE 7/16, fuente de alimentación de grado médico **	102508

\*Conector NEMA 1-15



\*\*Conector CEE 7/16



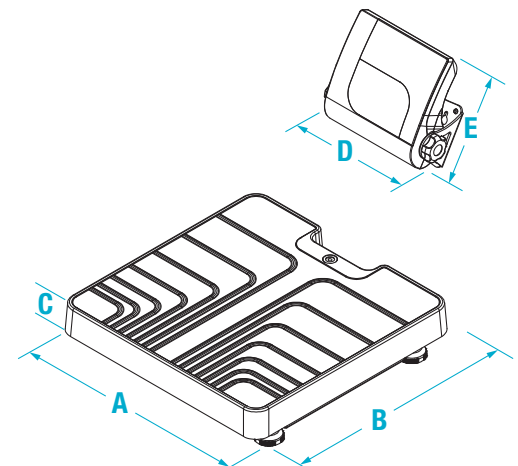
Maletín de transporte opcional

## PESO DEL ENVÍO

N.º DE MODELO	N.º DE REF.	L. (PULG.)	AN. (PULG.)	ALT. (PULG.)	PESO DEL PAQUETE (LB)	PESO VOLU-MÉTRICO (LB)	PESO DEL ENVÍO (LB)
150-10-7	121304	25	18	6	17	20	20
150-10-7BLE	194728	25	18	6	17	20	20

## MEDIDAS

	PULGADAS	CENTÍMETROS		PULGADAS	CENTÍMETROS
<b>A</b>	14.70	37.5	<b>D</b>	7.80	19.8
<b>B</b>	14.70	37.5	<b>E</b>	6.70	17.0
<b>C</b>	3.00	7.6			



NIVEL DEL PISO CON  
INDICADOR ACOPLADO

# 150-10-8

## BÁSCULA MÉDICA DIGITAL A NIVEL DE PISO



La báscula médica digital 150-10-8 de Rice Lake tiene un diseño compacto, lo que la hace ideal para entornos donde la portabilidad es esencial. Su asa incorporada proporciona un cómodo transporte entre distintos lugares. Con la conexión USB e inalámbrica, el personal médico puede transferir de forma fácil y segura los datos de peso a los registros médicos electrónicos (EMR).

PG  
10

### FUNCIONALIDADES

- Pantalla LCD grande con botones
- Teclado antimicrobiano
- Base de báscula amplia y estable
- Alfombrilla de goma antideslizante, extraíble para su limpieza
- Conmutación o bloqueo de unidad de medida
- Tecnología de compensación del movimiento Motiontrap™
- Capacidad EMR
- Opción USB y de red de área personal inalámbrica (WPAN) disponible
- Función de retención
- Función de puesta a cero
- Función del índice de masa corporal (BMI)
- Calibración en fábrica

### ESPECIFICACIONES

#### Capacidad:

250 × 0,1 kg (550 × 0,2 lb)

#### Medidas de la plataforma:

(L. × An. × Alt.)  
14,70 × 14,70 × 3,00 pulg.

#### Alimentación:

9 VCC, suministrada por 6 baterías alcalinas AA (incluidas) o adaptador de CA (opcional)

#### Tipo de batería:

6 alcalinas AA (incluidas)

#### Consumo de batería:

25 horas de uso continuo con baterías  
Puede configurarse el apagado automático

#### Pantalla:

Pantalla LCD de cinco dígitos, altura de dígito de 1,9 cm (0,75 pulg.)

#### Temperatura:

Funcionamiento:  
10 °C a 40 °C (50 °F a 104 °F)

#### Garantía:

Limitada de dos años





## BÁSCULA MÉDICA DIGITAL - NIVEL DEL PISO

MODELO	CAPACIDAD	COMUNICACIÓN	N.º DE REF.
150-10-8	250 x 0,1 kg (550 x 0,2lb)	USB	224055
150-10-8BLE	250 x 0,1 kg (550 x 0,2lb)	WPAN	224056

## OPCIONES

DESCRIPCIÓN	N.º DE REF.
Adaptador de 9 VCC, 100-240 V, clavija NEMA 1-15, fuente de alimentación cULus *	133077
Adaptador de 9 VCC, 100-240 V, clavija NEMA 1-15, fuente de alimentación de grado médico	115655
Adaptador de 9 VCC, 100-240 V, clavija CEE 7/16, fuente de alimentación de grado médico **	102508

\*Conector NEMA 1-15



\*\*Conector CEE 7/16

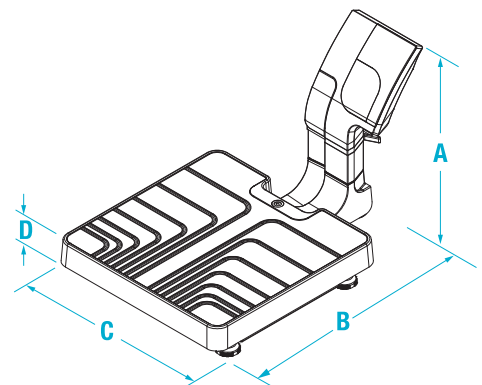


## PESO DEL ENVÍO

N.º DE MODELO	N.º DE REF.	L. (PULG.)	AN. (PULG.)	ALT. (PULG.)	PESO DEL PAQUETE (LB)	PESO VOLU-MÉTRICO (LB)	PESO DEL ENVÍO (LB)
150-10-8	224055	12.7	22.4	14.7	25	37	37
150-10-8BLE	224056	12.7	22.4	14.7	25	37	37

## MEDIDAS

	PULGADAS	CENTÍMETROS		PULGADAS	CENTÍMETROS
<b>A</b>	12.70	32.3	<b>C</b>	14.70	37.4
<b>B</b>	22.40	56.9	<b>D</b>	3.00	7.6



# 160-10-7N

## BÁSCULA DEPORTIVA DIGITAL

La báscula deportiva digital de perfil delgado 160-10-7N de Rice Lake ofrece una precisión y una durabilidad superiores para el uso repetido en aplicaciones que requieren una báscula legal para el comercio. Es antideslizante, requiere poco espacio y es excepcionalmente portátil. La báscula de perfil delgado 160-10-7N presenta una altura muy baja, de solo 4,2 cm (1,65 pulg.).

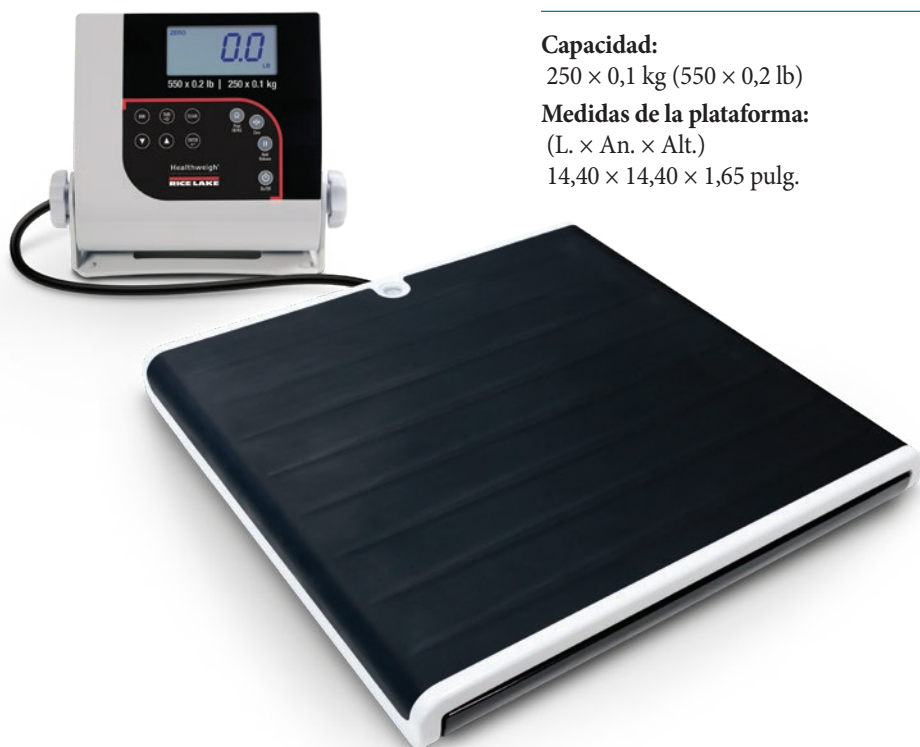


Altura real del perfil bajo (1,65 pulg.)

### FUNCIONALIDADES

- Pantalla LCD con pulsadores
- Teclado antimicrobiano
- Base de báscula amplia y estable
- Conmutación o bloqueo de unidad de medida
- Tecnología de compensación del movimiento Motiontrap™
- Capacidad EMR
- Función de puesta a cero
- Calibración en fábrica

### ESPECIFICACIONES



**Capacidad:**  
250 × 0,1 kg (550 × 0,2 lb)

**Medidas de la plataforma:**  
(L. × An. × Alt.)  
14,40 × 14,40 × 1,65 pulg.

**Alimentación:**  
9 VCC, suministrada por 6 baterías alcalinas AA (incluidas) o adaptador de CA 120V/230V, clavija NEMA 1-15 (incluida)

**Tipo de batería:**  
6 alcalinas AA (incluidas)

**Consumo de batería:**  
25 horas de uso continuo con baterías  
Puede configurarse el apagado automático

**Pantalla:**  
Pantalla LCD de cinco dígitos, altura de dígito de 1,9 cm (0,75 pulg.)

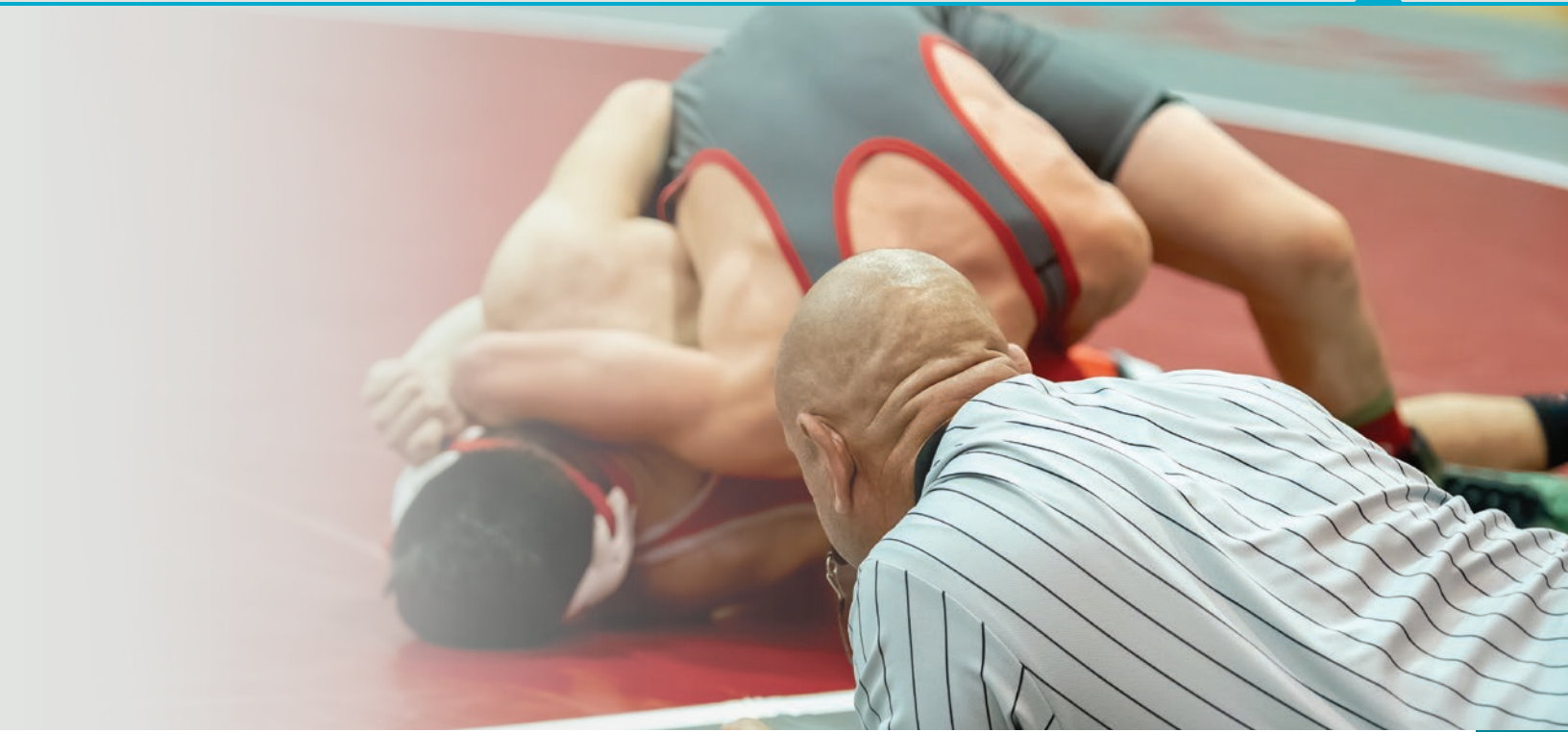
**Longitud del cable:**  
Cable de 1,8 m (6 pies) entre la base de báscula y el indicador

**Temperatura:**  
Funcionamiento:  
10 °C a 40 °C (50 °F a 104 °F)

**Aprobaciones:**  
NTEP 18-011

**Garantía:**  
Limitada de dos años





## BÁSCULA MÉDICA DIGITAL - PERFIL BAJO

MODELO	CAPACIDAD	COMUNICACIÓN	N.º DE REF.
160-10-7N	250 x 0,1 kg (550 x 0,2lb)	USB	193355

## OPCIONES

DESCRIPCIÓN	N.º DE REF.
Maletín de transporte	107445

## PESO DEL ENVÍO

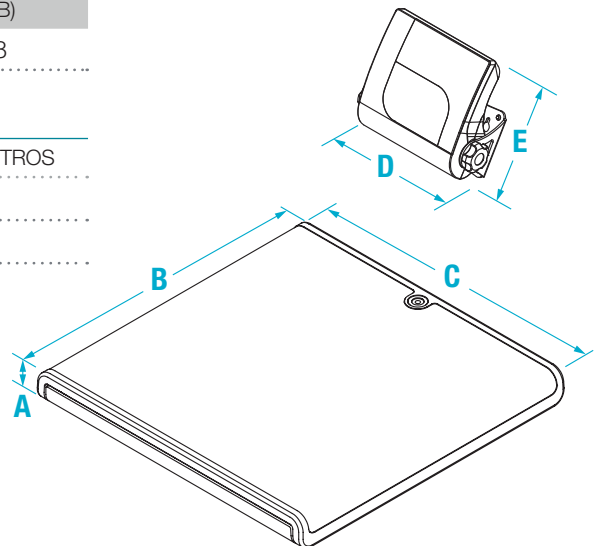
N.º DE MODELO	N.º DE REF.	L. (PULG.)	AN. (PULG.)	ALT. (PULG.)	PESO DEL PAQUETE (LB)	PESO VOLU-MÉTRICO (LB)	PESO DEL ENVÍO (LB)
160-10-7N	193355	20	18	6	18	16	18

## MEDIDAS

	PULGADAS	CENTÍMETROS		PULGADAS	CENTÍMETROS
<b>A</b>	1.65	4.2	<b>D</b>	7.80	19.8
<b>B</b>	14.40	36.6	<b>E</b>	6.70	17.0
<b>C</b>	14.40	36.6			



Maletín de transporte opcional



LB y KG

# RL-MPS

## BÁSCULA MÉDICA MECÁNICA

La báscula médica mecánica RL-MPS es capaz de pesar hasta 200 kg (440 lb). Para una mayor comodidad, es posible leer el peso desde el lado delantero o trasero de la báscula. La base se ha diseñado con una cubierta de cubierta antideslizante y extraíble para facilitar la limpieza, y puede transportarse con facilidad gracias a las dos ruedas duraderas integradas.



PG  
14

### FUNCIONALIDADES

- Robusto cuerpo de acero esmaltado
- Barra pintada
- Subestructura de báscula robusta
- Dos ruedas para facilitar el transporte
- Uso sencillo con dos pesas deslizantes
- Cubierta de base de báscula antideslizante y extraíble
- Tallímetro de aluminio

### ESPECIFICACIONES

**Capacidad:**

200 kg × 100 g (440 lb × 4 oz)

**Medidas de la plataforma:**

(L. × An. × Alt.)

14,75 × 10,75 × 4,13 pulg.

**Tallímetro:**

Mediciones de 60 a 212 cm

(24 a 84 pulg.)

**Intervalo de altura:**

0,1 cm (0,125 pulg.)

**Garantía:**

Limitada de dos años





## BÁSCULA MÉDICA MECÁNICA - LB Y KG

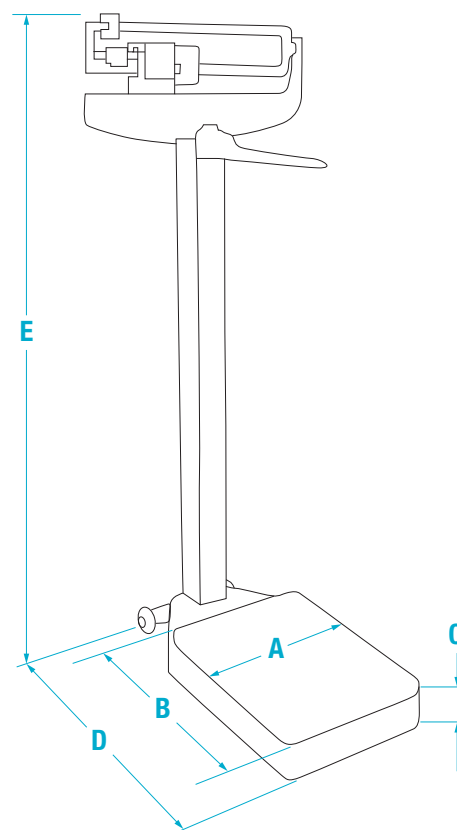
MODELO	CAPACIDAD	N.º DE REF.
RL-MPS	200 kg x 100 g (440 lb x 4 oz)	102613

## PESO DEL ENVÍO

N.º DE MODELO	N.º DE REF.	L. (PULG.)	AN. (PULG.)	ALT. (PULG.)	PESO DEL PAQUETE (LB)	PESO VOLU-MÉTRICO (LB)	PESO DEL ENVÍO (LB)
RL-MPS	102613	60	21	7	42	64	64

## MEDIDAS

	PULGADAS	CENTÍMETROS		PULGADAS	CENTÍMETROS
<b>A</b>	10.75	27.3	<b>D</b>	22.30	56.6
<b>B</b>	14.75	37.5	<b>E</b>	58.50	148.6
<b>C</b>	4.13	10.5			



Solo LB

# RL-MPS-10

## BÁSCULA MÉDICA MECÁNICA

La báscula médica mecánica RL-MPS-10 es capaz de pesar hasta 204 kg (450 lb). Para una mayor comodidad, es posible leer el peso desde el lado delantero o trasero de la báscula. La base se ha diseñado con una cubierta de base antideslizante y desmontable para facilitar la limpieza, y puede ser transportado con facilidad gracias a las dos ruedas duraderas integradas.



PG  
16

### FUNCIONALIDADES

- Robusto cuerpo de acero esmaltado
- Barra pintada
- Subestructura de báscula robusta
- Ruedas duraderas para facilitar el transporte
- Uso sencillo con dos pesas deslizantes
- Cubierta de base de báscula antideslizante y extraíble
- Tallímetro de aluminio

### ESPECIFICACIONES

**Capacidad:**

450 lb × 4 oz

**Medidas de la plataforma:**

(L. × An. × Alt.)

14,75 × 10,75 × 4,13 pulg.

**Tallímetro:**

Mediciones de 24 a 84 pulg.

**Intervalo de altura:**

0,125 pulg.

**Garantía:**

Limitada de dos años





## BÁSCULA MÉDICA MECÁNICA - SOLO LB

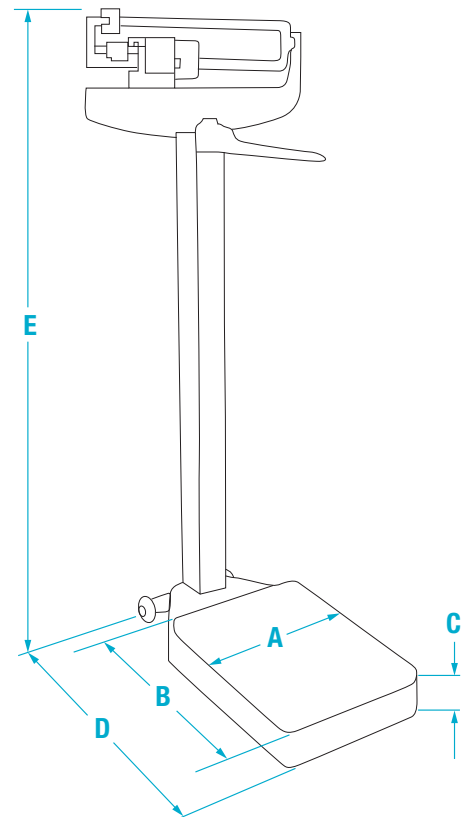
MODELO	CAPACIDAD	N.º DE REF.
RL-MPS-10	450 lb x 4 oz	124223

## PESO DEL ENVÍO

N.º DE MODELO	N.º DE REF.	L. (PULG.)	AN. (PULG.)	ALT. (PULG.)	PESO DEL PAQUETE (LB)	PESO VOLU-MÉTRICO (LB)	PESO DEL ENVÍO (LB)
RL-MPS-10	124223	60	21	7	42	64	64

## MEDIDAS

	PULGADAS	CENTÍMETROS		PULGADAS	CENTÍMETROS
<b>A</b>	10.75	27.3	<b>D</b>	22.30	56.6
<b>B</b>	14.75	37.5	<b>E</b>	58.50	148.6
<b>C</b>	4.13	10.5			



Solo KG  
con asidero

# RL-MPS-30

## BÁSCULA MÉDICA MECÁNICA

La báscula médica mecánica RL-MPS-30 incorpora un asidero y es capaz de pesar hasta 180 kg. El asidero, instalado a una altura estratégica, ofrece un punto de apoyo óptimo para todos los pacientes. Para una mayor comodidad, es posible leer el peso desde el lado delantero o trasero de la báscula. La RL-MPS-30 se puede transportar fácilmente con dos ruedas integradas, y su base está diseñada con una cubierta antideslizante y extraíble para facilitar la limpieza.



### FUNCIONALIDADES

- Robusto cuerpo de acero esmaltado
- Barra pintada
- Subestructura de báscula robusta
- Asidero
- Dos ruedas para facilitar el transporte
- Uso sencillo con dos pesas deslizantes
- Cubierta de base de báscula antideslizante y extraíble
- Tallímetro de aluminio

### ESPECIFICACIONES

**Capacidad:**

180 kg × 100 g

**Medidas de la plataforma:**

(L. × An. × Alt.)

37,5 × 27,3 × 10,5 cm

**Tallímetro:**

mediciones de 60 a 212 cm

**Intervalo de altura:**

0,1 cm

**Garantía:**

Limitada de dos años





## BÁSCULA MÉDICA MECÁNICA - SOLO KG

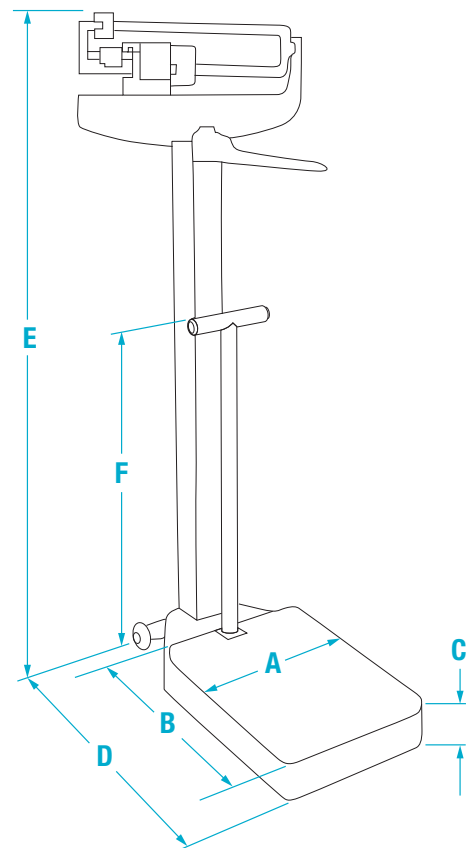
MODELO	CAPACIDAD	N.º DE REF.
RL-MPS-30	180 kg x 100 g	132703

## PESO DEL ENVÍO

N.º DE MODELO	N.º DE REF.	L. (PULG.)	AN. (PULG.)	ALT. (PULG.)	PESO DEL PAQUETE (LB)	PESO VOLU-MÉTRICO (LB)	PESO DEL ENVÍO (LB)
RL-MPS-30	132703	60	21	7	40	64	64

## MEDIDAS

	PULGADAS	CENTÍMETROS		PULGADAS	CENTÍMETROS
<b>A</b>	10.75	27.3	<b>D</b>	22.30	56.6
<b>B</b>	14.75	37.5	<b>E</b>	58.50	148.6
<b>C</b>	4.13	10.5	<b>F</b>	31.50	80.0



LB y KG

# RL-MPS-40

## BÁSCULA MÉDICA MECÁNICA

La báscula médica mecánica RL-MPS-40 es una báscula de doble lectura con una capacidad de 200 kg (440 lb) y 220 kg (490 lb). Las lecturas de peso se pueden tomar desde cualquier lado de la báscula con los dos pesas deslizantes y pesas de contrapeso que se incluyen. Las ruedas duraderas en la base permiten que la báscula sea portátil y, para una limpieza sencilla, la base antideslizante tiene una cubierta extraíble.



### FUNCIONALIDADES

- Capacidad de lectura doble y tallímetro
- Robusto cuerpo de acero esmaltado
- Barra pintada diseñada para sostener pesas de contrapeso
- Subestructura de báscula robusta
- Cubierta de base de báscula de plástico antideslizante y extraíble
- Tallímetro de aluminio retraíble
- Uso sencillo con dos pesas deslizantes y dos pesas de contrapeso (incluidas)
- Dos ruedas para facilitar el transporte
- Tallímetro de aluminio

### ESPECIFICACIONES

**Capacidad:**

220 kg × 100 g (490 lb × 4 oz)

**Medidas de la plataforma:**

(L. × An. × Alt.)

14,75 × 10,75 × 4,13 pulg.

**Tallímetro:**

Mediciones de 60 a 212 cm

(24 a 84 pulg.)

**Intervalo de altura:**

0,1 cm (0,125 pulg.)

**Garantía:**

Limitada de dos años





## BÁSCULA MÉDICA MECÁNICA - LB Y KG

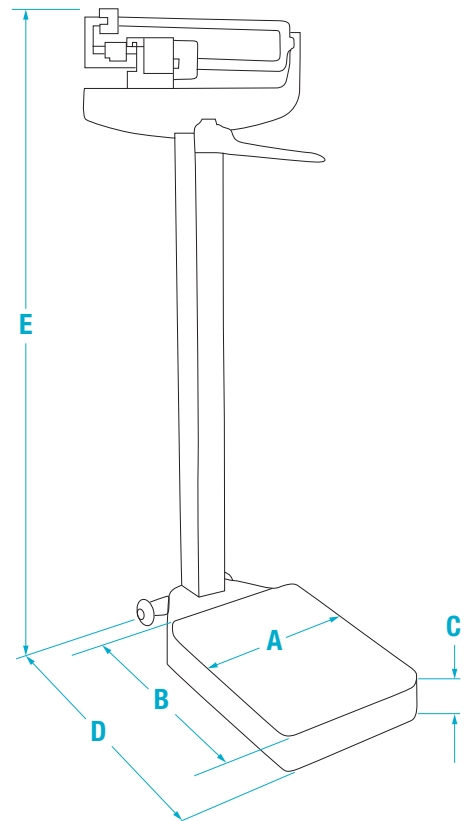
MODELO	CAPACIDAD	N.º DE REF.
RL-MPS-40	220 kg x 100 g (490 lb x 4 oz)	185289

## PESO DEL ENVÍO

N.º DE MODELO	N.º DE REF.	L. (PULG.)	AN. (PULG.)	ALT. (PULG.)	PESO DEL PAQUETE (LB)	PESO VOLU-MÉTRICO (LB)	PESO DEL ENVÍO (LB)
RL-MPS-40	185289	60	21	7	44	64	64

## MEDIDAS

	PULGADAS	CENTÍMETROS		PULGADAS	CENTÍMETROS
<b>A</b>	10.75	27.3	<b>D</b>	22.30	56.6
<b>B</b>	14.75	37.5	<b>E</b>	58.50	148.6
<b>C</b>	4.13	10.5			



LB y KG

# RL-MPS-50

## BÁSCULA MÉDICA MECÁNICA

La báscula médica mecánica RL-MPS-50 de Rice Lake se ha diseñado para pesar pacientes de hasta 200 kg (450 lb). La báscula RL-MPS-50 incorpora un tallímetro para supervisar el crecimiento y ruedas traseras para facilitar el transporte. La pesa corrediza se desplaza con libertad por la barra de pesas con la presión del dedo. Incorpora una barra de pesas distintiva con código de color de lectura fácil, con opción de pesaje en kilogramos girando la barra.



PG  
22

### FUNCIONALIDADES

- Dos ruedas para facilitar el transporte
- Tallímetro de aluminio incluido
- Desplazamiento libre de la pesa corrediza por la barra de pesas con la presión del dedo
- Barra de pesas fácil de leer
- Inserto negro con código de color que muestra valores en libras y inserto blanco que muestra valores en kilogramos
- La barra se puede girar para mostrar la unidad de medida deseada
- Tallímetro de aluminio

### ESPECIFICACIONES

**Capacidad:**

200 kg × 100 g (450 lb × 4 oz)

**Medidas de la plataforma:**

(L. × An. × Alt.)

14,75 × 10,75 × 4,13 pulg.

**Tallímetro:**

Mediciones de 75 a 200 cm

(29.50 a 78.75 pulg.)

**Intervalo de altura:**

5 mm (0,25 pulg.)

**Garantía:**

Limitada de dos años



Barra de pesas con valores en lb



Barra de pesas con valores en kg



## BÁSCULA MÉDICA MECÁNICA - LB Y KG

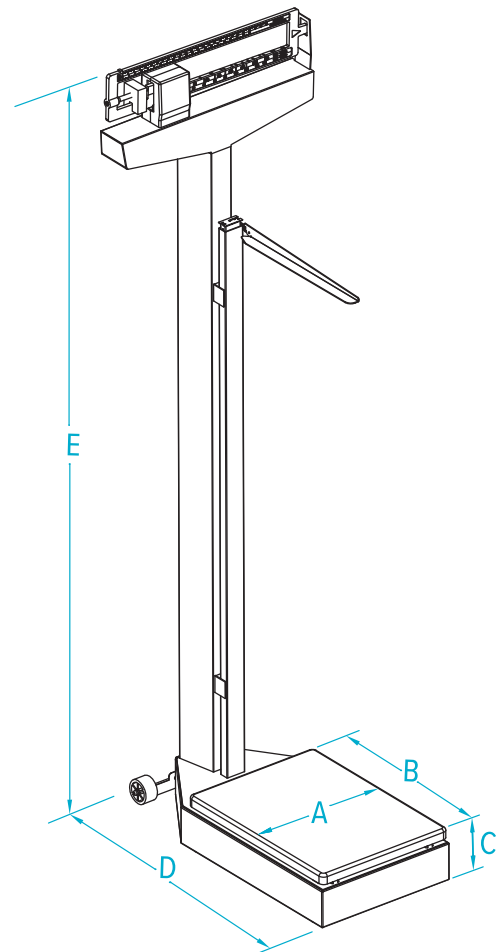
MODELO	CAPACIDAD	N.º DE REF.
RL-MPS-50	200 kg x 100 g (450 lb x 4 oz)	195264

## PESO DEL ENVÍO

N.º DE MODELO	N.º DE REF.	L. (PULG.)	AN. (PULG.)	ALT. (PULG.)	PESO DEL PAQUETE (LB)	PESO VOLU-MÉTRICO (LB)	PESO DEL ENVÍO (LB)
RL-MPS-50	195264	60	21	5	39	46	46

## MEDIDAS

	PULGADAS	CENTÍMETROS		PULGADAS	CENTÍMETROS
<b>A</b>	10.75	27.3	<b>D</b>	22.30	56.6
<b>B</b>	14.75	37.5	<b>E</b>	58.50	148.6
<b>C</b>	4.13	10.5			





# **BÁSCULAS BARIÁTRICAS CON PASAMANOS**

# 250-10-2

## BÁSCULA BARIÁTRICA CON PASAMANOS

La báscula bariátrica con pasamanos 250-10-2 de Rice Lake está diseñada para pesar pacientes que necesitan un apoyo y una seguridad adicionales. A tecnología avanzada de compensación de movimiento elimina los errores causados por el movimiento involuntario de pacientes con poca estabilidad. Las dos ruedas traseras de gran resistencia eliminan el esfuerzo y simplifican el traslado y almacenamiento de la báscula.



Ruedas traseras para facilitar el transporte

### FUNCIONALIDADES

- Pantalla LCD de gran tamaño
- Teclado antimicrobiano
- Pasamanos de apoyo y seguridad
- Dos ruedas para facilitar el transporte
- Plataforma antideslizante
- Conmutación o bloqueo de unidad de medida
- Tecnología de compensación del movimiento Motiontrap™
- Capacidad EMR
- Puertos de comunicación de datos serie y USB
- Opción de red de área personal inalámbrica (WPAN) disponible
- Función de tara
- Función de retención
- Función del índice de masa corporal (BMI)
- Calibración en fábrica

### ESPECIFICACIONES

#### Capacidad:

450 × 0,1 kg (1,000 × 0,2 lb)

#### Medidas de la plataforma:

(L. × An. × Alt.)  
25,00 × 20,00 × 3,00 pulg.

#### Alimentación:

9 VCC, suministrada por 6 baterías alcalinas AA (incluidas) o adaptador de CA (opcional)

#### Tipo de batería:

6 alcalinas AA (incluidas)

#### Consumo de batería:

25 horas de uso continuo con baterías  
Puede configurarse el apagado automático

#### Pantalla:

Pantalla LCD de cinco dígitos, altura de dígito de 1,9 cm (0,75 pulg.)

#### Temperatura:

Funcionamiento:  
10 °C a 40 °C (50 °F a 104 °F)

#### Garantía:

Limitada de dos años



## BÁSCULA BARIÁTRICA CON PASAMANOS

MODELO	CAPACIDAD	COMUNICACIÓN	N.º DE REF.
250-10-2	450 × 0,1 kg (1000 × 0,2 lb)	USB	133119
250-10-2BLE	450 × 0,1 kg (1000 × 0,2 lb)	WPAN	194733

## OPCIONES

DESCRIPCIÓN	N.º DE REF.
Adaptador de 9 VCC, 100-240 V, clavija NEMA 1-15, fuente de alimentación cULus *	133077
Adaptador de 9 VCC, 100-240 V, clavija NEMA 1-15, fuente de alimentación de grado médico	115655
Adaptador de 9 VCC, 100-240 V, clavija CEE 7/16, fuente de alimentación de grado médico **	102508

\*Conector NEMA 1-15



\*\*Conector CEE 7/16

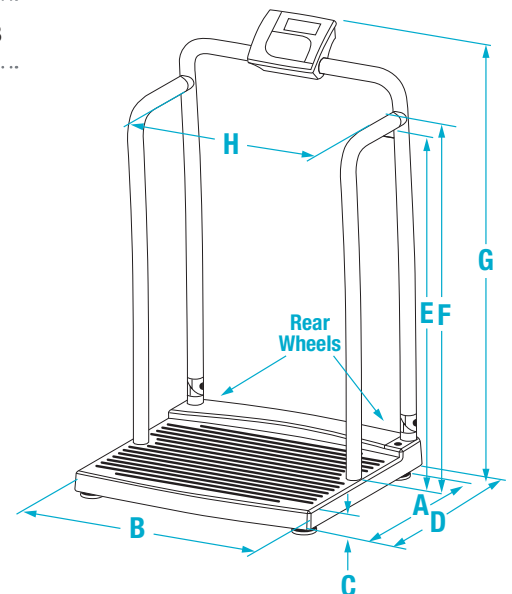


## PESO DEL ENVÍO

N.º DE MODELO	N.º DE REF.	L. (PULG.)	AN. (PULG.)	ALT. (PULG.)	PESO DEL PAQUETE (LB)	PESO VOLU-MÉTRICO (LB)	PESO DEL ENVÍO (LB)
250-10-2	133119	45	29	9	66	85	85
250-10-2BLE	194733	45	29	9	66	85	85

## MEDIDAS

	PULGADAS	CENTÍMETROS		PULGADAS	CENTÍMETROS
<b>A</b>	20.00	50.8	<b>E</b>	32.84	83.4
<b>B</b>	25.00	63.5	<b>F</b>	34.34	87.2
<b>C</b>	3.00	7.6	<b>G</b>	44.50	113.0
<b>D</b>	25.00	63.5	<b>H</b>	21.00	53.3



CON ASIENTO

# 250-10-4 BÁSCULA BARIÁTRICA CON PASAMANOS

La báscula bariátrica con pasamanos y asiento 250-10-4 de Rice Lake está diseñada para pesar pacientes que necesitan un apoyo adicional. Los pacientes se pueden pesar de forma cómoda y segura mientras permanecen sentados en el asiento plegable de gran tamaño y estabilidad. A tecnología avanzada de compensación de movimiento elimina los errores causados por el movimiento involuntario de pacientes con poca estabilidad. Las dos ruedas traseras de gran resistencia eliminan el esfuerzo y simplifican el traslado y almacenamiento de la báscula.



Ruedas traseras para facilitar el transporte

## FUNCIONALIDADES

- Pantalla LCD de gran tamaño
- Teclado antimicrobiano
- Pasamanos de apoyo y seguridad
- Asiento acolchado con respaldo
- Dos ruedas para facilitar el transporte
- Plataforma antideslizante
- Conmutación o bloqueo de unidad de medida
- Tecnología de compensación del movimiento Motiontrap™
- Capacidad EMR
- Puertos de comunicación de datos serie y USB
- Opción de red de área personal inalámbrica (WPAN) disponible
- Función de tara
- Función de retención
- Función del índice de masa corporal (BMI)
- Calibración en fábrica

## ESPECIFICACIONES

### Capacidad:

450 × 0,1 kg (1,000 × 0,2 lb)

### Medidas de la plataforma:

(L. × An. × Alt.)  
25,00 × 20,00 × 3,00 pulg.

### Alimentación:

9 VCC, suministrada por 6 baterías alcalinas AA (incluidas) o adaptador de CA (opcional)

### Tipo de batería:

6 alcalinas AA (incluidas)

### Consumo de batería:

25 horas de uso continuo con baterías  
Puede configurarse el apagado automático

### Pantalla:

Pantalla LCD de cinco dígitos, altura de dígito de 1,9 cm (0,75 pulg.)

### Temperatura:

Funcionamiento:  
10 °C a 40 °C (50 °F a 104 °F)

### Garantía:

Limitada de dos años



## BÁSCULA BARIÁTRICA CON PASAMANOS

MODELO	CAPACIDAD	COMUNICACIÓN	N.º DE REF.
250-10-4	450 x 0,1 kg (1000 x 0,2 lb)	USB	133120
250-10-4BLE	450 x 0,1 kg (1000 x 0,2 lb)	WPAN	194734

## OPCIONES

DESCRIPCIÓN	N.º DE REF.
Adaptador de 9 VCC, 100-240 V, clavija NEMA 1-15, fuente de alimentación cULus *	133077
Adaptador de 9 VCC, 100-240 V, clavija NEMA 1-15, fuente de alimentación de grado médico	115655
Adaptador de 9 VCC, 100-240 V, clavija CEE 7/16, fuente de alimentación de grado médico **	102508

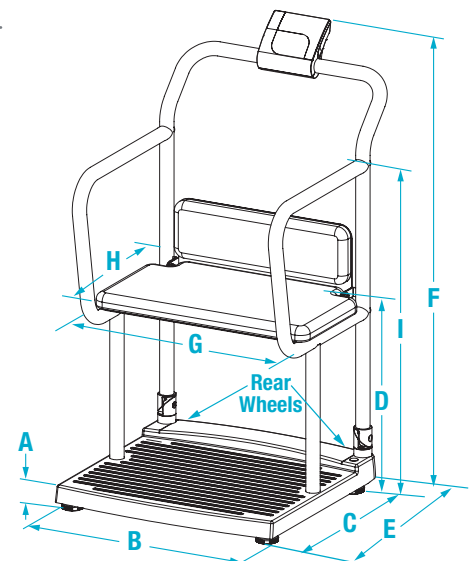
\*Conector NEMA 1-15  \*\*Conector CEE 7/16 

## PESO DEL ENVÍO

N.º DE MODELO	N.º DE REF.	L. (PULG.)	AN. (PULG.)	ALT. (PULG.)	PESO DEL PAQUETE (LB)	PESO VOLU-MÉTRICO (LB)	PESO DEL ENVÍO (LB)
250-10-4	133120	32	27	46	70	286	286
250-10-4BLE	194734	32	27	46	70	286	286

## MEDIDAS

	PULGADAS	CENTÍMETROS		PULGADAS	CENTÍMETROS
<b>A</b>	3.00	7.6	<b>F</b>	47.50	120.7
<b>B</b>	25.70	65.3	<b>G</b>	20.00	50.8
<b>C</b>	25.20	64.0	<b>H</b>	12.00	30.5
<b>D</b>	21.60	54.9	<b>I</b>	36.00	91.4
<b>E</b>	32.00	81.1			



# 260-10-1

## BÁSCULA BARIÁTRICA CON PASAMANOS

La báscula bariátrica con pasamanos 260-10-1 de Rice Lake está diseñada para pesar pacientes que necesitan un apoyo y una seguridad adicionales. El peso y la altura se pueden capturar de forma simultánea con el tallímetro opcional integrado. A tecnología avanzada de compensación de movimiento elimina los errores causados por el movimiento involuntario de pacientes con poca estabilidad. Las dos ruedas traseras de gran resistencia eliminan el esfuerzo y simplifican el traslado y almacenamiento de la báscula.



### FUNCIONALIDADES

- Pantalla LCD de gran tamaño
- Teclado antimicrobiano
- Pasamanos de apoyo y seguridad
- Dos ruedas para facilitar el transporte
- Plataforma antideslizante
- Conmutación o bloqueo de unidad de medida
- Tecnología de compensación del movimiento Motiontrap™
- Capacidad EMR
- Función de tara
- Función de retención
- Función del índice de masa corporal (BMI)
- Calibración en fábrica
- Tallímetro opcional instalable in situ

### ESPECIFICACIONES

#### Capacidad:

360 × 0,1 kg (800 × 0,2 lb)

#### Medidas de la plataforma:

(L. × An. × Alt.)  
(23,50 × 23,50 × 2,75 pulg.)

#### Medidas del tallímetro opcional:

77 a 211 cm (30 a 83.12 pulg.)

#### Alimentación:

9 VCC, suministrada por 6 baterías alcalinas AA (incluidas) o adaptador de CA (opcional)

#### Tipo de batería:

6 alcalinas AA (incluidas)

#### Consumo de batería:

25 horas de uso continuo con baterías  
Puede configurarse el apagado automático

#### Pantalla:

Pantalla LCD de cinco dígitos, altura de dígito de 1,9 cm (0,75 pulg.)

#### Temperatura:

Funcionamiento:  
10 °C a 40 °C (50 °F a 104 °F)

#### Garantía:

Limitada de dos años



Ruedas traseras para facilitar el transporte



## BÁSCULA BARIÁTRICA CON PASAMANOS

MODELO	CAPACIDAD	COMUNICACIÓN	N.º DE REF.
260-10-1	360 x 0,1 kg (800 x 0,2 lb)	USB	170139

## OPCIONES

DESCRIPCIÓN	N.º DE REF.
Adaptador de 9 VCC, 100-240 V, clavija NEMA 1-15, fuente de alimentación cULus *	133077
Adaptador de 9 VCC, 100-240 V, clavija CEE 7/16, fuente de alimentación de grado médico **	102508
Tallímetro de 77 a 210 cm (30 a 83 pulg.)	172958

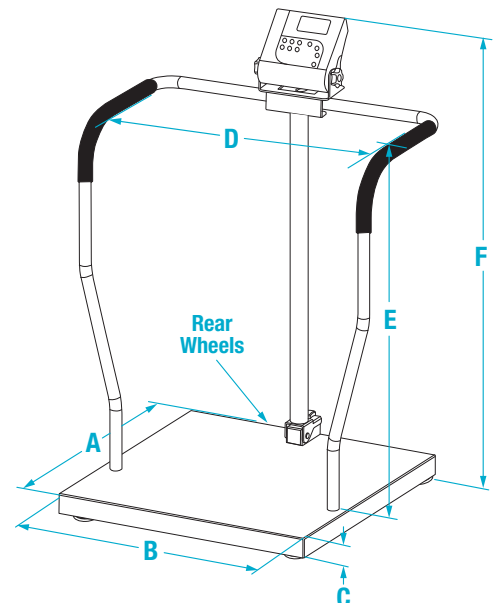
\*Conector NEMA 1-15  \*\*Conector CEE 7/16 

## PESO DEL ENVÍO

N.º DE MODELO	N.º DE REF.	L. (PULG.)	AN. (PULG.)	ALT. (PULG.)	PESO DEL PAQUETE (LB)	PESO VOLU-MÉTRICO (LB)	PESO DEL ENVÍO (LB)
260-10-1	170139	40	40	10	58	116	116
Tallímetro	172958	33	9	3	3	7	7

## MEDIDAS

	PULGADAS	CENTÍMETROS		PULGADAS	CENTÍMETROS
<b>A</b>	23.50	59.7	<b>D</b>	25.50	64.8
<b>B</b>	23.50	59.7	<b>E</b>	33.50	85.1
<b>C</b>	2.75	7.0	<b>F</b>	43.00	109.2





# **BÁSCULAS PARA SILLA DE RUEDAS**

**NEW**

# 350-ADA-1

## BÁSCULA PARA SILLA DE RUEDAS DE DOBLE RAMPA COMPATIBLE CON ADA

La 350-ADA-1 de Rice Lake está diseñada pensando en la accesibilidad y precisión. Esta báscula para silla de ruedas compatible con ADA proporciona un pesaje seguro y preciso para pacientes, incluidos aquellos con problemas de movilidad. Las rampas de bajo perfil y la espaciosa plataforma hacen que las transferencias sean fáciles y libres de estrés, mientras que la robusta construcción garantiza una fiabilidad duradera en cualquier entorno clínico o sanitario.

La 350-ADA-1 está certificada mediante pruebas adicionales de terceros realizadas por Corada. Los productos certificados Corada Platinum cumplen con los estándares ADA aplicables cuando se instalan, mantienen y operan correctamente. Es la única certificación que garantiza de manera confiable el cumplimiento de ADA, lo que demuestra que la 350-ADA-1 brinda atención inclusiva al paciente.

### FUNCIONALIDADES

- Cumple con ADA
- Pantalla LCD de gran tamaño
- Teclado antimicrobiano
- Doble rampa
- Plataforma metálica antideslizante
- Admite el pesaje de pacientes bariátricos
- Protección de bordes de 2 pulg.
- Inclinación reducida 1:8
- Dos ruedas para facilitar el transporte
- Tecnología de compensación del movimiento Motiontrap™
- Conmutación o bloqueo de unidad de medida
- Capacidad EMR
- Puertos de comunicación de datos serie y USB
- Función de tara
- Función de retención
- Función del índice de masa corporal (BMI)
- Calibración en fábrica
- Fácil de almacenar, con una profundidad plegada de 29,8 cm (11,75 pulg.)

### ESPECIFICACIONES

**Capacidad:**  
450 × 0,1 kg (1,000 × 0,2 lb)

**Medidas de la plataforma:**  
(L. × An. × Alt.)  
40,60 × 32,00 × 4,50 pulg.

**Alimentación:**  
9 VCC, suministrada por 6 baterías alcalinas AA (incluidas) o adaptador de CA (opcional)

**Tipo de batería:**  
6 alcalinas AA (incluidas)

**Consumo de batería:**  
25 horas de uso continuo con baterías  
Puede configurarse el apagado automático

**Pantalla:**  
Pantalla LCD de cinco dígitos, altura de dígito de 1,9 cm (0,75 pulg.)

**Temperatura:**  
Funcionamiento:  
10 °C a 40 °C (50 °F a 104 °F)

**Garantía:**  
Limitada de dos años





## BÁSCULA PARA SILLA DE RUEDAS

MODELO	CAPACIDAD	COMUNICACIÓN	N.º DE REF.
350-ADA-1	450 x 0,1 kg (1000 x 0,2 lb)	USB	231628

## OPCIONES

DESCRIPCIÓN	N.º DE REF.
Adaptador de 9 VCC, 100-240 V, clavija NEMA 1-15, fuente de alimentación cULus *	133077

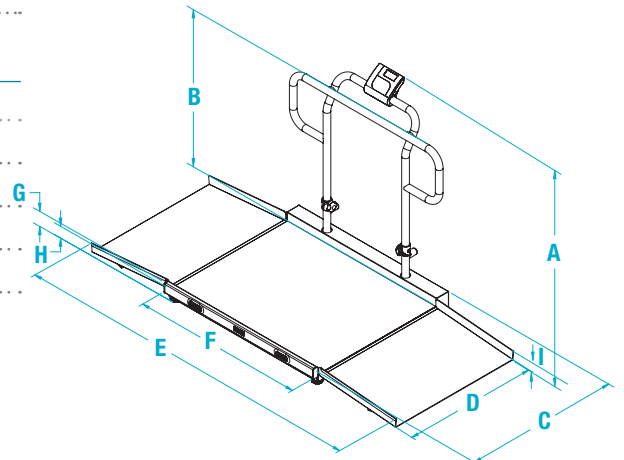
\*Conector NEMA 1-15 

## PESO DEL ENVÍO

N.º DE MODELO	N.º DE REF.	L. (PULG.)	AN. (PULG.)	ALT. (PULG.)	PESO DEL PAQUETE (LB)	PESO VOLU-MÉTRICO (LB)	PESO DEL ENVÍO (LB)
350-ADA-1	231628	43	48	25	145	NA	287

## MEDIDAS

	PULGADAS	CENTÍMETROS		PULGADAS	CENTÍMETROS
<b>A</b>	44.40	113.0	<b>F</b>	40.60	103.0
<b>B</b>	35.90	91.0	<b>G</b>	4.50	11.5
<b>C</b>	36.40	92.5	<b>H</b>	2.50	6.4
<b>D</b>	32.00	81.3	<b>I</b>	2.00	5.1
<b>E</b>	83.50	212.0			



# 350-10-3M

## BÁSCULA PARA SILLA DE RUEDAS DE DOBLE RAMPA

La báscula 350-10-3M de Rice Lake es una báscula para silla de ruedas metálica y de doble rampa de la Serie 350-10. Esta báscula duradera ofrece un pesaje preciso de gran capacidad para varios tipos de paciente. La báscula 350-10-3M presenta una base de báscula amplia y estable con una superficie antideslizante que garantiza la seguridad durante el pesaje del paciente. Con una puesta en servicio sencilla, esta báscula plegable se puede desplazar con rapidez gracias a sus dos ruedas traseras de gran resistencia para pesajes de paciente eficientes en sitios distintos.

### FUNCIONALIDADES

- Pantalla LCD de gran tamaño
- Teclado antimicrobiano
- Dos ruedas para facilitar el transporte
- Doble rampa
- Plataforma metálica antideslizante
- Tecnología de compensación del movimiento Motiontrap™
- Conmutación o bloqueo de unidad de medida
- Capacidad EMR
- Puertos de comunicación de datos serie y USB
- Opción de red de área personal inalámbrica (WPAN) disponible
- Función de tara
- Función de retención
- Función del índice de masa corporal (BMI)
- Calibración en fábrica
- Fácil de almacenar, con una profundidad plegada de 29,8 cm (11,75 pulg.)

### ESPECIFICACIONES

**Capacidad:**

450 × 0,1 kg (1,000 × 0,2 lb)

**Medidas de la plataforma:**

(L. × An. × Alt.)  
29,50 × 31,50 × 3,15 pulg.

**Alimentación:**

9 VCC, suministrada por 6 baterías alcalinas AA (incluidas) o adaptador de CA (opcional)

**Tipo de batería:**

6 alcalinas AA (incluidas)

**Consumo de batería:**

25 horas de uso continuo con baterías  
Puede configurarse el apagado automático

**Pantalla:**

Pantalla LCD de cinco dígitos, altura de dígito de 1,9 cm (0,75 pulg.)

**Temperatura:**

Funcionamiento:  
10 °C a 40 °C (50 °F a 104 °F)

**Garantía:**

Limitada de dos años





## BÁSCULA PARA SILLA DE RUEDAS

MODELO	CAPACIDAD	COMUNICACIÓN	N.º DE REF.
350-10-3M	450 x 0,1 kg (1000 x 0,2 lb)	USB	193956
350-10-3MBLE	450 x 0,1 kg (1000 x 0,2 lb)	WPAN	203910

## OPCIONES

DESCRIPCIÓN	N.º DE REF.
Adaptador de 9 VCC, 100-240 V, clavija NEMA 1-15, fuente de alimentación cULus *	133077
Adaptador de 9 VCC, 100-240 V, clavija NEMA 1-15, fuente de alimentación de grado médico	115655
Adaptador de 9 VCC, 100-240 V, clavija CEE 7/16, fuente de alimentación de grado médico **	102508

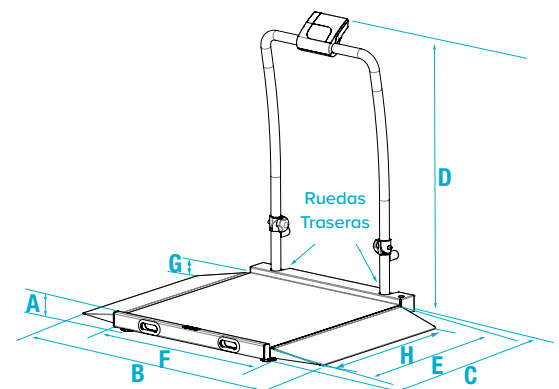
\*Conector NEMA 1-15  \*\*Conector CEE 7/16 

## PESO DEL ENVÍO

N.º DE MODELO	N.º DE REF.	L. (PULG.)	AN. (PULG.)	ALT. (PULG.)	PESO DEL PAQUETE (LB)	PESO VOLU-MÉTRICO (LB)	PESO DEL ENVÍO (LB)
350-10-3M	193956	51	42	14	102	216	216
350-10-3MBLE	203910	51	42	14	102	216	216

## MEDIDAS

	PULGADAS	CENTÍMETROS		PULGADAS	CENTÍMETROS
<b>A</b>	3.15	8.0	<b>E</b>	31.50	80.0
<b>B</b>	47.70	121.2	<b>F</b>	29.50	74.9
<b>C</b>	37.80	96.0	<b>G</b>	2.40	6.1
<b>D</b>	45.30	115.1	<b>H</b>	27.20	69.1



# 350-10-2

## BÁSCULA PARA SILLA DE RUEDAS DE RAMPA ÚNICA

La báscula para silla de ruedas de rampa única con pasamanos 350-10-2 de Rice Lake ofrece un pesaje preciso de gran capacidad para varios tipos de pacientes. El tarado cómodo con teclado reduce los errores y aumenta la eficiencia. Plegable y ligera, esta robusta báscula puede transportarse con facilidad a cualquier punto gracias a sus dos ruedas traseras de gran resistencia.

### FUNCIONALIDADES

- Pantalla LCD de gran tamaño
- Teclado antimicrobiano
- Dos ruedas para facilitar el transporte
- Rampa única
- Plataforma antideslizante
- Tecnología de compensación del movimiento Motiontrap™
- Conmutación o bloqueo de unidad de medida
- Capacidad EMR
- Puertos de comunicación de datos serie y USB
- Opción de red de área personal inalámbrica (WPAN) disponible
- Función de tara
- Función de retención
- Función BMI (índice de masa corporal)
- Calibración en fábrica
- Fácil de almacenar, con una profundidad plegada de 29,8 cm (11,75 pulg.)

### ESPECIFICACIONES

**Capacidad:**

450 × 0,1 kg (1,000 × 0,2 lb)

**Medidas de la plataforma sin rampa:**

(L. × An. × Alt.)  
29,50 × 32,00 × 2,40 pulg.

**Alimentación:**

9 VCC, suministrada por 6 baterías alcalinas AA (incluidas) o adaptador de CA (opcional)

**Tipo de batería:**

6 alcalinas AA (incluidas)

**Consumo de batería:**

25 horas de uso continuo con baterías  
Puede configurarse el apagado automático

**Pantalla:**

Pantalla LCD de cinco dígitos, altura de dígito de 1,9 cm (0,75 pulg.)

**Temperatura:**

Funcionamiento:  
10 °C a 40 °C (50 °F a 104 °F)

**Garantía:**

Limitada de dos años





## BÁSCULA PARA SILLA DE RUEDAS

MODELO	CAPACIDAD	COMUNICACIÓN	N.º DE REF.
350-10-2	450 x 0,1 kg (1000 x 0,2 lb)	USB	141445
350-10-2BLE	450 x 0,1 kg (1000 x 0,2 lb)	WPAN	194739

## OPCIONES

DESCRIPCIÓN	N.º DE REF.
Adaptador de 9 VCC, 100-240 V, clavija NEMA 1-15, fuente de alimentación cULus *	133077
Adaptador de 9 VCC, 100-240 V, clavija NEMA 1-15, fuente de alimentación de grado médico	115655
Adaptador de 9 VCC, 100-240 V, clavija CEE 7/16, fuente de alimentación de grado médico **	102508

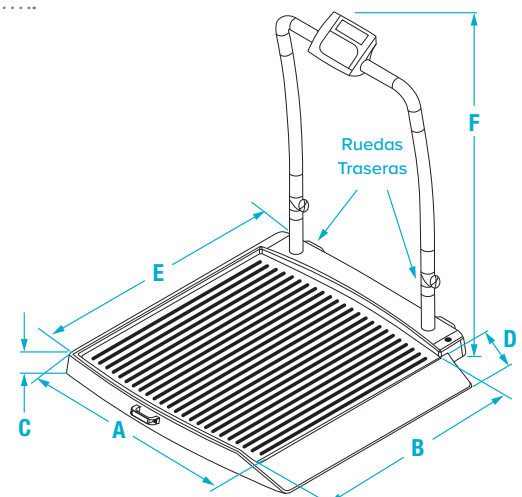
\*Conector NEMA 1-15  \*\*Conector CEE 7/16 

## PESO DEL ENVÍO

N.º DE MODELO	N.º DE REF.	L. (PULG.)	AN. (PULG.)	ALT. (PULG.)	PESO DEL PAQUETE (LB)	PESO VOLU-MÉTRICO (LB)	PESO DEL ENVÍO (LB)
350-10-2	141445	42	41	14	90	174	174
350-10-2BLE	194739	42	41	14	90	174	174

## MEDIDAS

	PULGADAS	CENTÍMETROS		PULGADAS	CENTÍMETROS
<b>A</b>	29.50	74.9	<b>D</b>	9.30	23.6
<b>B</b>	32.00	81.3	<b>E</b>	37.50	95.3
<b>C</b>	2.40	6.1	<b>F</b>	45.00	114.3



# 350-10-3

## BÁSCULA PARA SILLA DE RUEDAS DE RAMPA DOBLE

La báscula para silla de ruedas de rampa doble con pasamanos 350-10-3 de Rice Lake ofrece un pesaje preciso de gran capacidad para varios tipos de paciente. El tarado cómodo con teclado reduce los errores y aumenta la eficiencia. Plegable y ligera, esta robusta báscula puede transportarse con facilidad a cualquier punto gracias a sus dos ruedas traseras de gran resistencia.

### FUNCIONALIDADES

- Pantalla LCD de gran tamaño
- Teclado antimicrobiano
- Dos ruedas para facilitar el transporte
- Doble rampa
- Plataforma antideslizante
- Tecnología de compensación del movimiento Motiontrap™
- Conmutación o bloqueo de unidad de medida
- Capacidad EMR
- Puertos de comunicación de datos serie y USB
- Opción de red de área personal inalámbrica (WPAN) disponible
- Función de tara
- Función de retención
- Función del índice de masa corporal (BMI)
- Calibración en fábrica
- Fácil de almacenar, con una profundidad plegada de 29,8 cm (11,75 pulg.)

### ESPECIFICACIONES

**Capacidad:**

450 × 0,1 kg (1,000 × 0,2 lb)

**Medidas de la plataforma sin rampas:**

(L. × An. × Alt.)

29,50 × 32,00 × 2,40 pulg.

**Alimentación:**

9 VCC, suministrada por 6 baterías alcalinas AA (incluidas) o adaptador de CA (opcional)

**Tipo de batería:**

6 alcalinas AA (incluidas)

**Consumo de batería:**

25 horas de uso continuo con baterías  
Puede configurarse el apagado automático

**Pantalla:**

Pantalla LCD de cinco dígitos, altura de dígito de 1,9 cm (0,75 pulg.)

**Temperatura:**

Funcionamiento:  
10 °C a 40 °C (50 °F a 104 °F)

**Garantía:**

Limitada de dos años





## BÁSCULA PARA SILLA DE RUEDAS

MODELO	CAPACIDAD	COMUNICACIÓN	N.º DE REF.
350-10-3	450 x 0,1 kg (1000 x 0,2 lb)	USB	141447
350-10-3BLE	450 x 0,1 kg (1000 x 0,2 lb)	WPAN	194736

## OPCIONES

DESCRIPCIÓN	N.º DE REF.
Adaptador de 9 VCC, 100-240 V, clavija NEMA 1-15, fuente de alimentación cULus *	133077
Adaptador de 9 VCC, 100-240 V, clavija NEMA 1-15, fuente de alimentación de grado médico	115655
Adaptador de 9 VCC, 100-240 V, clavija CEE 7/16, fuente de alimentación de grado médico **	102508

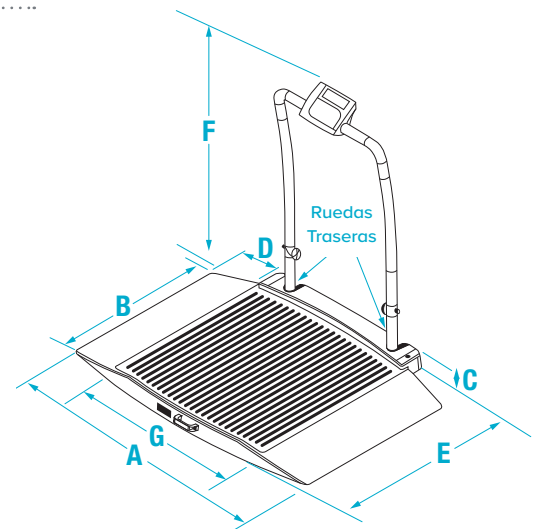
\*Conector NEMA 1-15  \*\*Conector CEE 7/16 

## PESO DEL ENVÍO

N.º DE MODELO	N.º DE REF.	L. (PULG.)	AN. (PULG.)	ALT. (PULG.)	PESO DEL PAQUETE (LB)	PESO VOLU-MÉTRICO (LB)	PESO DEL ENVÍO (LB)
350-10-3	141447	51	42	14	102	216	216
350-10-3BLE	194736	51	42	14	102	216	216

## MEDIDAS

	PULGADAS	CENTÍMETROS		PULGADAS	CENTÍMETROS
<b>A</b>	48.50	123.2	<b>E</b>	38.00	96.5
<b>B</b>	32.00	81.3	<b>F</b>	45.00	114.3
<b>C</b>	2.40	6.1	<b>G</b>	29.50	74.9
<b>D</b>	9.30	23.6			



CON ASIENTO Y  
PASAMANOS

# 350-10-4

## BÁSCULA PARA SILLA DE RUEDAS DE DOBLE RAMPA CON ASIENTO

La báscula para silla de ruedas de rampa doble con asiento y pasamanos 350-10-4 de Rice Lake ofrece un pesaje preciso de gran capacidad para pacientes que necesitan apoyo adicional. El asiento acolchado se pliega con facilidad, lo que permite utilizar este modelo como una báscula de silla o para silla de ruedas. El tarado cómodo con teclado reduce los errores y aumenta la eficiencia. Plegable y ligera, esta robusta báscula puede transportarse con facilidad a cualquier punto gracias a sus dos ruedas traseras de gran resistencia.

PG  
42



Asiento acolchado abatible

### FUNCIONALIDADES

- Pantalla LCD de gran tamaño
- Teclado antimicrobiano
- Dos ruedas para facilitar el transporte
- Doble rampa
- Plataforma antideslizante
- Asiento acolchado abatible con respaldo
- Tecnología de compensación del movimiento Motiontrap™
- Conmutación o bloqueo de unidad de medida
- Capacidad EMR
- Puertos de comunicación de datos serie y USB
- Opción de red de área personal inalámbrica (WPAN) disponible
- Función de tara
- Función de retención
- Función del índice de masa corporal (BMI)
- Calibración en fábrica
- Fácil de almacenar, con una profundidad plegada de 29,8 cm (11,75 pulg.)

### ESPECIFICACIONES

**Capacidad:**

450 × 0,1 kg (1,000 × 0,2 lb)

**Medidas de la plataforma sin rampas:**

(L. × An. × Alt.)  
29,50 × 32,00 × 2,40 pulg.

**Alimentación:**

9 VCC, suministrada por 6 baterías alcalinas AA (incluidas) o adaptador de CA (opcional)

**Tipo de batería:**

6 alcalinas AA (incluidas)

**Consumo de batería:**

25 horas de uso continuo con baterías  
Puede configurarse el apagado automático

**Pantalla:**

Pantalla LCD de cinco dígitos, altura de dígito de 1,9 cm (0,75 pulg.)

**Temperatura:**

Funcionamiento:  
14 °C a 40 °C (50 °F a 104 °F)

**Garantía:**

Limitada de dos años



## BÁSCULA PARA SILLA DE RUEDAS

MODELO	CAPACIDAD	COMUNICACIÓN	N.º DE REF.
350-10-4	450 x 0,1 kg (1000 x 0,2 lb)	USB	141448
350-10-4BLE	450 x 0,1 kg (1000 x 0,2 lb)	WPAN	194737

## OPCIONES

DESCRIPCIÓN	N.º DE REF.
Adaptador de 9 VCC, 100-240 V, clavija NEMA 1-15, fuente de alimentación cULus *	133077
Adaptador de 9 VCC, 100-240 V, clavija NEMA 1-15, fuente de alimentación de grado médico	115655
Adaptador de 9 VCC, 100-240 V, clavija CEE 7/16, fuente de alimentación de grado médico **	102508

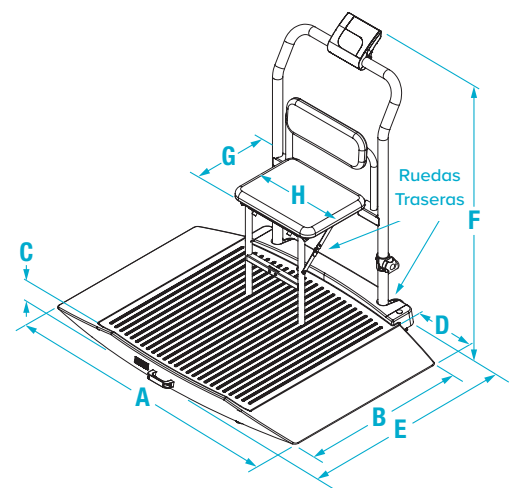
\*Conector NEMA 1-15  \*\*Conector CEE 7/16 

## PESO DEL ENVÍO

N.º DE MODELO	N.º DE REF.	L. (PULG.)	AN. (PULG.)	ALT. (PULG.)	PESO DEL PAQUETE (LB)	PESO VOLU-MÉTRICO (LB)	PESO DEL ENVÍO (LB)
350-10-4	141448	51	43	21	132	332	332
350-10-4BLE	194737	51	43	21	132	332	332

## MEDIDAS

	PULGADAS	CENTÍMETROS		PULGADAS	CENTÍMETROS
<b>A</b>	48.50	123.2	<b>E</b>	38.00	96.5
<b>B</b>	32.00	81.3	<b>F</b>	45.00	114.3
<b>C</b>	2.40	6.1	<b>G</b>	11.42	29.0
<b>D</b>	9.30	23.6	<b>H</b>	15.75	40.0



# 350-10-7

## BÁSCULA DE PLATAFORMA PARA SILLA DE RUEDAS DE RAMPA ÚNICA

La báscula de plataforma para silla de ruedas de rampa única 350-10-7 de Rice Lake ofrece un pesaje preciso de gran capacidad para varios tipos de pacientes. El tarado cómodo con teclado reduce los errores y aumenta la eficiencia. Esta robusta báscula puede transportarse con facilidad a cualquier punto gracias a sus dos ruedas traseras de gran resistencia.

### FUNCIONALIDADES

- Pantalla LCD de gran tamaño
- Teclado antimicrobiano
- Dos ruedas para facilitar el transporte
- Rampa única
- Plataforma antideslizante
- Tecnología de compensación del movimiento Motiontrap™
- Conmutación o bloqueo de unidad de medida
- Capacidad EMR
- Puertos de comunicación de datos serie y USB
- Opción de red de área personal inalámbrica (WPAN) disponible
- Función de tara
- Función de retención
- Función del índice de masa corporal (BMI)
- Calibración en fábrica

### ESPECIFICACIONES

**Capacidad:**

450 × 0,1 kg (1,000 × 0,2 lb)

**Medidas de la plataforma sin rampa:**

(L. × An. × Alt.)  
29,50 × 32,00 × 2,40 pulg.

**Alimentación:**

9 VCC, suministrada por 6 baterías alcalinas AA (incluidas) o adaptador de CA (opcional)

**Tipo de batería:**

6 alcalinas AA (incluidas)

**Consumo de batería:**

25 horas de uso continuo con baterías  
Puede configurarse el apagado automático

**Longitud del cable:**

Cable de 2,1 m (7 pies) entre la base de báscula y el indicador

**Pantalla:**

Pantalla LCD de cinco dígitos, altura de dígito de 1,9 cm (0,75 pulg.)

**Temperatura:**

Funcionamiento:  
10 °C a 40 °C (50 °F a 104 °F)

**Garantía:**

Limitada de dos años





## BÁSCULA PARA SILLA DE RUEDAS

MODELO	CAPACIDAD	COMUNICACIÓN	N.º DE REF.
350-10-7	450 x 0,1 kg (1000 x 0,2 lb)	USB	141446
350-10-7BLE	450 x 0,1 kg (1000 x 0,2 lb)	WPAN	194738

## OPCIONES

DESCRIPCIÓN	N.º DE REF.
Adaptador de 9 VCC, 100-240 V, clavija NEMA 1-15, fuente de alimentación cULus *	133077
Adaptador de 9 VCC, 100-240 V, clavija NEMA 1-15, fuente de alimentación de grado médico	115655
Adaptador de 9 VCC, 100-240 V, clavija CEE 7/16, fuente de alimentación de grado médico **	102508

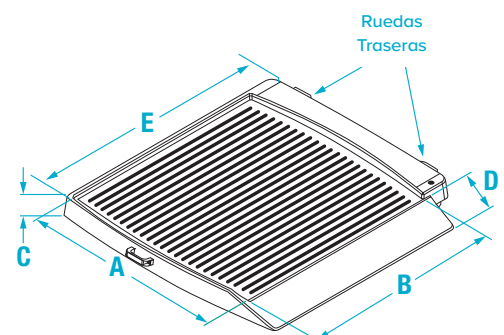
\*Conector NEMA 1-15  \*\*Conector CEE 7/16 

## PESO DEL ENVÍO

N.º DE MODELO	N.º DE REF.	L. (PULG.)	AN. (PULG.)	ALT. (PULG.)	PESO DEL PAQUETE (LB)	PESO VOLU-MÉTRICO (LB)	PESO DEL ENVÍO (LB)
350-10-7	141446	45	44	7	78	100	100
350-10-7BLE	194738	45	44	7	78	100	100

## MEDIDAS

	PULGADAS	CENTÍMETROS		PULGADAS	CENTÍMETROS
<b>A</b>	29.50	74.9	<b>D</b>	9.30	23.6
<b>B</b>	32.00	81.3	<b>E</b>	37.50	95.3
<b>C</b>	2.40	6.1			



# 350-10-8

## BÁSCULA DE PLATAFORMA PARA SILLA DE RUEDAS DE RAMPA DOBLE

La báscula de plataforma para silla de ruedas de doble rampa 350-10-8 de Rice Lake ofrece un pesaje preciso de gran capacidad para varios tipos de pacientes. El tarado cómodo con teclado reduce los errores y aumenta la eficiencia. Esta robusta báscula puede transportarse con facilidad a cualquier punto gracias a sus dos ruedas traseras de gran resistencia.

### FUNCIONALIDADES

- Pantalla LCD de gran tamaño
- Teclado antimicrobiano
- Dos ruedas para facilitar el transporte
- Doble rampa
- Plataforma antideslizante
- Tecnología de compensación del movimiento Motiontrap™
- Conmutación o bloqueo de unidad de medida
- Capacidad EMR
- Puertos de comunicación de datos serie y USB
- Opción de red de área personal inalámbrica (WPAN) disponible
- Función de tara
- Función de retención
- Función del índice de masa corporal (BMI)
- Calibración en fábrica

### ESPECIFICACIONES

**Capacidad:**

450 × 0,1 kg (1,000 × 0,2 lb)

**Medidas de la plataforma sin rampas:**

(L. × An. × Alt.)  
29,50 × 32,00 × 2,40 pulg.

**Alimentación:**

9 VCC, suministrada por 6 baterías alcalinas AA (incluidas) o adaptador de CA (opcional)

**Tipo de batería:**

6 alcalinas AA (incluidas)

**Consumo de batería:**

25 horas de uso continuo con baterías  
Puede configurarse el apagado automático

**Longitud del cable:**

Cable de 2,1 m (7 pies) entre la base de báscula y el indicador

**Pantalla:**

Pantalla LCD de cinco dígitos, altura de dígito de 1,9 cm (0,75 pulg.)

**Temperatura:**

Funcionamiento:  
10 °C a 40 °C (50 °F a 104 °F)

**Garantía:**

Limitada de dos años





## BÁSCULA PARA SILLA DE RUEDAS

PG  
47

MODELO	CAPACIDAD	COMUNICACIÓN	N.º DE REF.
350-10-8	450 x 0,1 kg (1000 x 0,2 lb)	USB	141449
350-10-8BLE	450 x 0,1 kg (1000 x 0,2 lb)	WPAN	194735

## OPCIONES

DESCRIPCIÓN	N.º DE REF.
Adaptador de 9 VCC, 100-240 V, clavija NEMA 1-15, fuente de alimentación cULus *	133077
Adaptador de 9 VCC, 100-240 V, clavija NEMA 1-15, fuente de alimentación de grado médico	115655

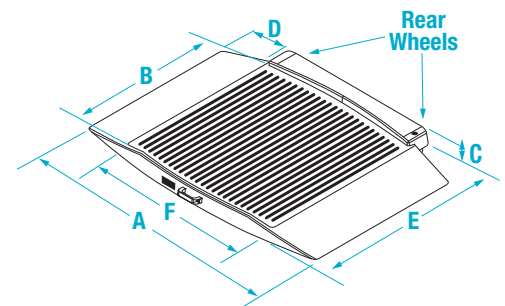
\*Conector NEMA 1-15  \*\*Conector CEE 7/16 

## PESO DEL ENVÍO

N.º DE MODELO	N.º DE REF.	L. (PULG.)	AN. (PULG.)	ALT. (PULG.)	PESO DEL PAQUETE (LB)	PESO VOLU-MÉTRICO (LB)	PESO DEL ENVÍO (LB)
350-10-8	141449	53	45	7	86	121	121
350-10-8BLE	194735	53	45	7	86	121	121

## MEDIDAS

	PULGADAS	CENTÍMETROS		PULGADAS	CENTÍMETROS
<b>A</b>	48.50	123.2	<b>D</b>	9.30	23.6
<b>B</b>	32.00	81.3	<b>E</b>	38.00	96.5
<b>C</b>	2.40	6.1	<b>F</b>	29.50	74.9



ANCHO  
DE 34 PULG.

# RL-350-5

## BÁSCULA BARIÁTRICA PORTÁTIL PARA SILLA DE RUEDAS DE RAMPA ÚNICA

La báscula bariátrica portátil para silla de ruedas de rampa única RL-350-5 de Rice Lake ofrece un pesaje preciso de gran capacidad para pacientes que no pueden ser transportados a una báscula. Gracias a su base de 86 cm (34 pulg.) con rampa única, es posible subir y bajar las sillas de ruedas de la báscula con facilidad. El tarado cómodo con teclado reduce los errores y aumenta la eficiencia. Para una mayor seguridad, esta báscula presenta una superficie de caucho anti-deslizante y bordes elevados en la plataforma de pesaje.

### FUNCIONALIDADES

- Pantalla LCD de gran tamaño
- Teclado antimicrobiano
- Asas y ruedas integradas para facilitar el transporte
- Base de báscula amplia y estable
- Plataforma metálica antideslizante
- Tecnología de compensación del movimiento Motiontrap™
- Conmutación o bloqueo de unidad de medida
- Capacidad EMR
- Puertos de comunicación de datos serie y USB
- Opción de red de área personal inalámbrica (WPAN) disponible
- Función de tara
- Función de retención
- Función del índice de masa corporal (BMI)
- Calibración en fábrica

### ESPECIFICACIONES

#### Capacidad:

450 × 0,1kg (1,000 × 0,2lb)

#### Medidas de la plataforma sin rampa:

(L. × An. × Alt.)

34,00 × 34,00 × 2,20 pulg.

#### Alimentación:

9 VCC, suministrada por 6 baterías alcalinas AA (incluidas) o adaptador de CA (opcional)

#### Tipo de batería:

6 alcalinas AA (incluidas)

#### Consumo de batería:

25 horas de uso continuo con baterías  
Puede configurarse el apagado automático

#### Longitud del cable:

Cable de 2,7 m (9 pies) entre la base de báscula y el indicador

#### Pantalla:

Pantalla LCD de cinco dígitos, altura de dígito de 1,9 cm (0,75 pulg.)

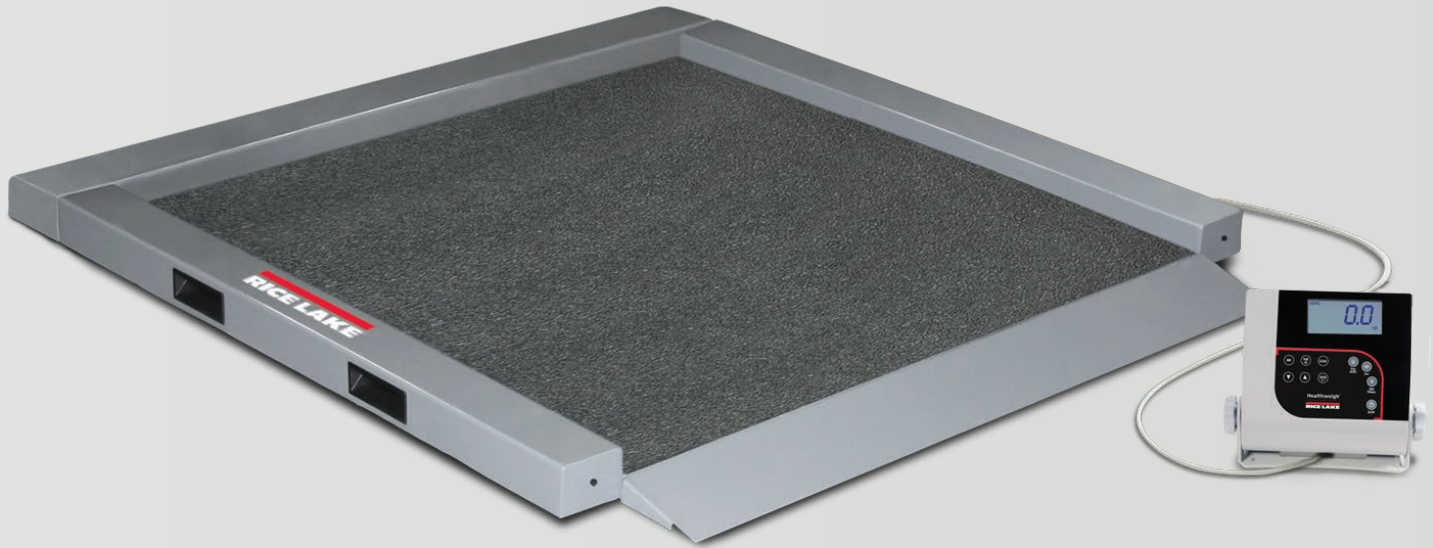
#### Temperatura:

Funcionamiento:  
10 °C a 40 °C (50 °F a 104 °F)

#### Garantía:

Limitada de dos años





## BÁSCULA PARA SILLA DE RUEDAS

MODELO	CAPACIDAD	COMUNICACIÓN	N.º DE REF.
RL-350-5	450 x 0,1 kg (1000 x 0,2 lb)	USB	150703
RL-350-5BLE	450 x 0,1 kg (1000 x 0,2 lb)	WPAN	205976

## OPCIONES

DESCRIPCIÓN	N.º DE REF.
Adaptador de 9 VCC, 100-240 V, clavija NEMA 1-15, fuente de alimentación cULus *	133077
Adaptador de 9 VCC, 100-240 V, clavija CEE 7/16, fuente de alimentación de grado médico **	102508

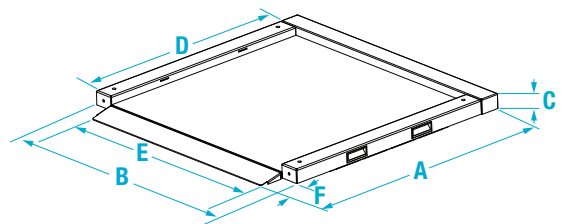
\*Conector NEMA 1-15  \*\*Conector CEE 7/16 

## PESO DEL ENVÍO

N.º DE MODELO	N.º DE REF.	L. (PULG.)	AN. (PULG.)	ALT. (PULG.)	PESO DEL PAQUETE (LB)	PESO VOLU-MÉTRICO (LB)	PESO DEL ENVÍO (LB)
RL-350-5	150703	43	43	11	154	147	154
RL350-5BLE	205976	43	43	11	154	147	154

## MEDIDAS

	PULGADAS	CENTÍMETROS		PULGADAS	CENTÍMETROS
<b>A</b>	41.00	104.1	<b>D</b>	34.00	86.4
<b>B</b>	40.00	101.6	<b>E</b>	34.00	86.4
<b>C</b>	2.20	5.6	<b>F</b>	3.70	9.4



ANCHO DE 34 PULG.

# RL-350-6

## BÁSCULA BARIÁTRICA PORTÁTIL PARA SILLA DE RUEDAS DE RAMPA DOBLE

La báscula bariátrica portátil para silla de ruedas de rampa doble RL-350-6 de Rice Lake ofrece un pesaje preciso de gran capacidad para pacientes que no pueden transportados a una báscula. Gracias a su base de 86 cm (34 pulg.) con rampa doble, es posible subir y bajar las sillas de ruedas de la báscula con facilidad. El tarado cómodo con teclado reduce los errores y aumenta la eficiencia. Para una mayor seguridad, esta báscula presenta una superficie de caucho antideslizante y bordes elevados en la plataforma de pesaje.

### FUNCIONALIDADES

- Pantalla LCD de gran tamaño
- Teclado antimicrobiano
- Asas y ruedas integradas para facilitar el transporte
- Doble rampa
- Base de báscula amplia y estable
- Plataforma metálica antideslizante
- Conmutación o bloqueo de unidad de medida
- Tecnología de compensación del movimiento Motiontrap™
- Capacidad EMR
- Puertos de comunicación de datos serie y USB
- Opción de red de área personal inalámbrica (WPAN) disponible
- Función de tara
- Función de retención
- Función del índice de masa corporal (BMI)
- Calibración en fábrica

### ESPECIFICACIONES

**Capacidad:**

450 × 0,1 kg (1,000 × 0,2 lb)

**Medidas de la plataforma sin rampas:**

(L. × An. × Alt.)

34,00 × 34,00 × 2,20 pulg.

**Alimentación:**

9 VCC, suministrada por 6 baterías alcalinas AA (incluidas) o adaptador de CA (opcional)

**Tipo de batería:**

6 alcalinas AA (incluidas)

**Consumo de batería:**

25 horas de uso continuo con baterías  
Puede configurarse el apagado automático

**Longitud del cable:**

Cable de 2,7 m (9 pies) entre la base de báscula y el indicador

**Pantalla:**

Pantalla LCD de 5 dígitos, altura de dígito de 1,9 cm (0,75 pulg.)

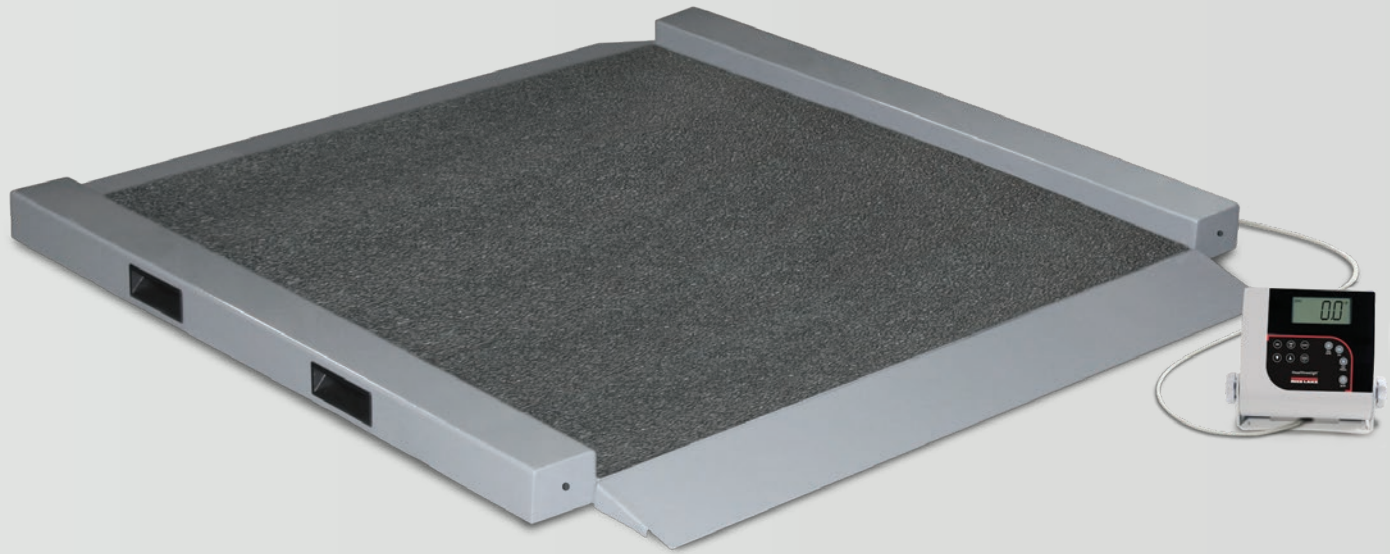
**Temperatura:**

Funcionamiento:  
10 °C a 40 °C (50 °F a 104 °F)

**Garantía:**

Limitada de dos años





## BÁSCULA PARA SILLA DE RUEDAS

MODELO	CAPACIDAD	COMUNICACIÓN	N.º DE REF.
RL-350-6	450 x 0,1 kg (1000 x 0,2 lb)	USB	150704
RL-350-6BLE	450 x 0,1 kg (1000 x 0,2 lb)	WPAN	205974

## OPCIONES

DESCRIPCIÓN	N.º DE REF.
Adaptador de 9 VCC, 100-240 V, clavija NEMA 1-15, fuente de alimentación cULus *	133077
Adaptador de 9 VCC, 100-240 V, clavija CEE 7/16, fuente de alimentación de grado médico **	102508

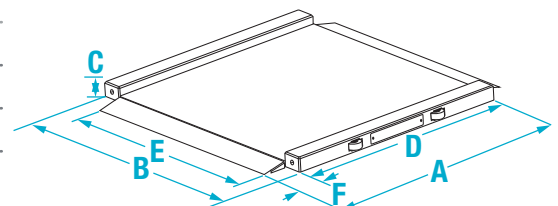
\*Conector NEMA 1-15  \*\*Conector CEE 7/16 

## PESO DEL ENVÍO

N.º DE MODELO	N.º DE REF.	L. (PULG.)	AN. (PULG.)	ALT. (PULG.)	PESO DEL PAQUETE (LB)	PESO VOLU-MÉTRICO (LB)	PESO DEL ENVÍO (LB)
RL-350-6	150704	43	43	11	162	147	162
RL-350-6BLE	205974	43	43	11	162	147	162

## MEDIDAS

	PULGADAS	CENTÍMETROS		PULGADAS	CENTÍMETROS
<b>A</b>	41.00	104.1	<b>D</b>	34.00	86.4
<b>B</b>	40.00	101.6	<b>E</b>	34.00	86.4
<b>C</b>	2.20	5.6	<b>F</b>	3.70	9.4



ANCHO DE 36 PULG.

# SB-1150

## BÁSCULA BARIÁTRICA PARA SILLA DE RUEDAS

La báscula bariátrica para silla de ruedas Summit™ SB-1150 ofrece un rendimiento excepcional en entornos en que las básculas típicas para sillas de ruedas no son lo bastante grandes para satisfacer las necesidades de los pacientes. Con su gran plataforma y su rampa de fácil acceso, la resistente báscula Summit SB-1150 acomoda sillas de ruedas sin comprometer la seguridad. La báscula y la rampa están equipadas con una superficie de goma antideslizante y carriles guía elevados. El tarado cómodo con teclado reduce los errores y aumenta la eficiencia.

PG  
52

### FUNCIONALIDADES

- Pantalla LCD de gran tamaño
- Teclado antimicrobiano
- Construcción robusta en acero templado
- Rampa única
- Plataforma metálica antideslizante
- Tecnología de compensación del movimiento Motiontrap™
- Conmutación o bloqueo de unidad de medida
- Capacidad EMR
- Puertos de comunicación de datos serie y USB
- Opción de red de área personal inalámbrica (WPAN) disponible
- Función de tara
- Función de retención
- Función del índice de masa corporal (BMI)
- Calibración en fábrica

### ESPECIFICACIONES

**Capacidad:**

450 × 0,1 kg (1,000 × 0,2 lb)

**Medidas de la plataforma:**

(L. × An. × Alt.)

36,0 × 36,0 × 4,0 pulg.

**Medidas de la rampa:**

(L. × An. × Alt.)

36,0 × 28,5 × 4,0 pulg.

**Alimentación:**

9 VCC, suministrada por 6 baterías alcalinas AA (incluidas) o adaptador de CA (opcional)

**Tipo de batería:**

6 alcalinas AA (incluidas)

**Consumo de batería:**

25 horas de uso continuo con baterías  
Puede configurarse el apagado automático

**Longitud del cable:**

Cable de 3,1 m (10 pies) entre la base de báscula y el indicador

**Pantalla:**

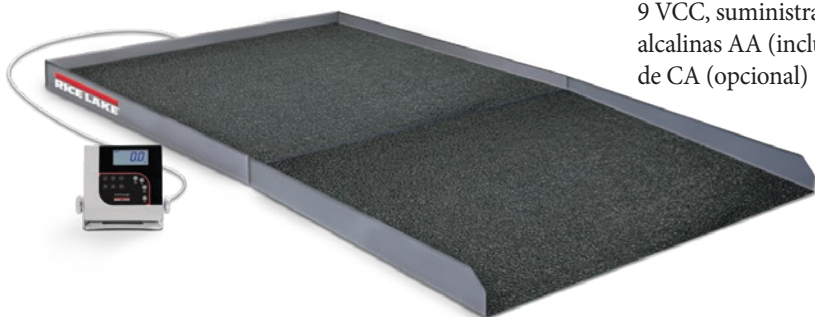
Pantalla LCD de cinco dígitos, altura de dígito de 1,9 cm (0,75 pulg.)

**Temperatura:**

Funcionamiento:  
10 °C a 40 °C (50 °F a 104 °F)

**Garantía:**

Limitada de dos años





## BÁSCULA PARA SILLA DE RUEDAS

PG  
53

MODELO	CAPACIDAD	COMUNICACIÓN	N.º DE REF.
SB-1150	450 x 0,1 kg (1000 x 0,2 lb)	USB	150706
SB-1150BLE	450 x 0,1 kg (1000 x 0,2 lb)	WPAN	205977

## OPCIONES

DESCRIPCIÓN	N.º DE REF.
Adaptador de 9 VCC, 100-240 V, clavija NEMA 1-15, fuente de alimentación cULus *	133077
Adaptador de 9 VCC, 100-240 V, clavija CEE 7/16, fuente de alimentación de grado médico **	102508

\*Conector NEMA 1-15  \*\*Conector CEE 7/16 

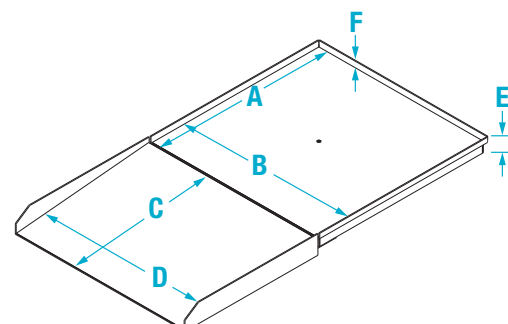
## PESO DEL ENVÍO

N.º DE MODELO	N.º DE REF.	L. (PULG.)	AN. (PULG.)	ALT. (PULG.)	PESO DEL PAQUETE (LB)	PESO VOLU-MÉTRICO (LB)	PESO DEL ENVÍO (LB)
SB-1150	150706	49	48	24	363	407	407
SB-1150BLE	205977	49	48	24	363	407	407

\*El peso y las medidas del palet se incluyen en los pesos de envío

## MEDIDAS

	PULGADAS	CENTÍMETROS		PULGADAS	CENTÍMETROS
<b>A</b>	36.00	91.4	<b>D</b>	36.00	91.4
<b>B</b>	36.00	91.4	<b>E</b>	4.00	10.2
<b>C</b>	28.50	72.4	<b>F</b>	1.00	2.5





# SD-1150-WP

## BÁSCULA DE DIÁLISIS PARA SILLA DE RUEDAS

La báscula de diálisis para silla de ruedas Summit™ SD-1150-WP está diseñada para adaptarse a las necesidades de los pacientes en diálisis. Está diseñada para ser montada en fosa, a ras de suelo para pesaje polivalente. Su pasamanos de alta resistencia mejora la seguridad y la comodidad del paciente, y está colocado de forma que no obstaculice el paso de las sillas de ruedas. El tarado cómodo con teclado reduce los errores y aumenta la eficiencia.

### FUNCIONALIDADES

- El paquete incluye báscula, marco de fosa, pasamanos e indicador
- Pantalla LCD de gran tamaño
- Teclado antimicrobiano
- Construcción robusta en acero templado
- Pasamanos activo para mayor precisión y seguridad del paciente
- Conmutación o bloqueo de unidad de medida
- Tecnología de compensación del movimiento Motiontrap™
- Capacidad EMR
- Puertos de comunicación de datos serie y USB
- Opción de red de área personal inalámbrica (WPAN) disponible
- Función de tara
- Función de retención
- Función del índice de masa corporal (BMI)
- Calibración en fábrica



### ESPECIFICACIONES

**Capacidad:**

450 × 0,1 kg (1,000 × 0,2 lb)

**Medidas de la plataforma:**

(L. × An. × Alt.)

36,00 × 36,00 × 3,00 pulg.

**Alimentación:**

9 VCC, suministrada por 6 baterías alcalinas AA (incluidas) o adaptador de CA (opcional)

**Tipo de batería:**

6 alcalinas AA (incluidas)

**Consumo de batería:**

25 horas de uso continuo con baterías  
Puede configurarse el apagado automático

**Pantalla:**

Pantalla LCD de cinco dígitos, altura de dígito de 1,9 cm (0,75 pulg.)

**Longitud del cable:**

Cable de 3,1 m (10 pies) entre la base de báscula y el indicador

**Temperatura:**

Funcionamiento:  
10 °C a 40 °C (50 °F a 104 °F)

**Garantía:**

Limitada de dos años



## BÁSCULA PARA SILLA DE RUEDAS

MODELO	CAPACIDAD	COMUNICACIÓN	N.º DE REF.
SD-1150-WP	450 x 0,1 kg (1,000 x 0,2 lb)	USB	150707
SD-1150-WPBLE	450 x 0,1 kg (1,000 x 0,2 lb)	WPAN	205978

## OPCIONES

DESCRIPCIÓN	N.º DE REF.
Adaptador de 9 VCC, 100-240 V, clavija NEMA 1-15, fuente de alimentación cULus *	133077
Adaptador de 9 VCC, 100-240 V, clavija CEE 7/16, fuente de alimentación de grado médico **	102508

\*Conector NEMA 1-15  \*\*Conector CEE 7/16 

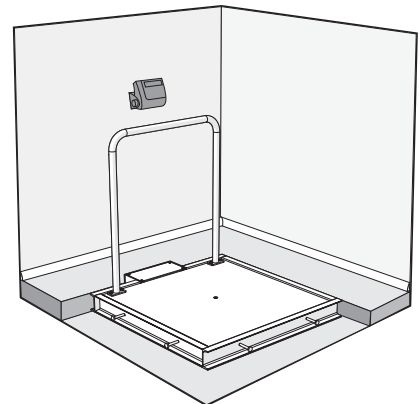
## PESO DEL ENVÍO

N.º DE MODELO	N.º DE REF.	L. (PULG.)	AN. (PULG.)	ALT. (PULG.)	PESO DEL PAQUETE (LB)	PESO VOLU-MÉTRICO (LB)	PESO DEL ENVÍO (LB)
SD-1150-WP	150707	40	39	15	246	169	246
SD-1150-WP-BLE	205978	40	39	15	246	169	246

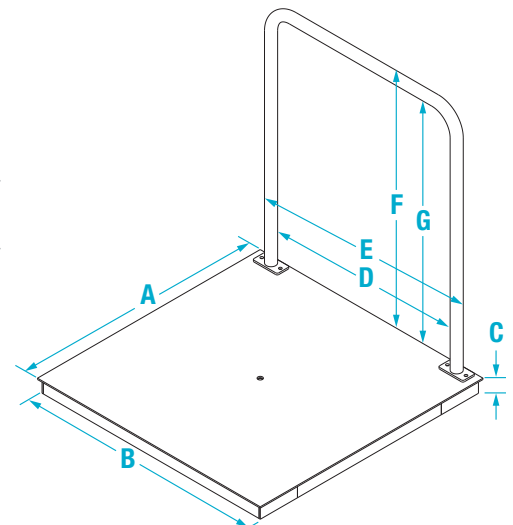
\*El peso y las medidas del palet se incluyen en los pesos de envío

## MEDIDAS

	PULGADAS	CENTÍMETROS		PULGADAS	CENTÍMETROS
<b>A</b>	36.00	91.4	<b>E</b>	31.50	80.0
<b>B</b>	36.00	91.4	<b>F</b>	37.00	94.0
<b>C</b>	3.00	7.6	<b>G</b>	35.50	90.2
<b>D</b>	28.50	72.4			



Indicador montado en pared, cable encerrado en conducto suministrado por el cliente.



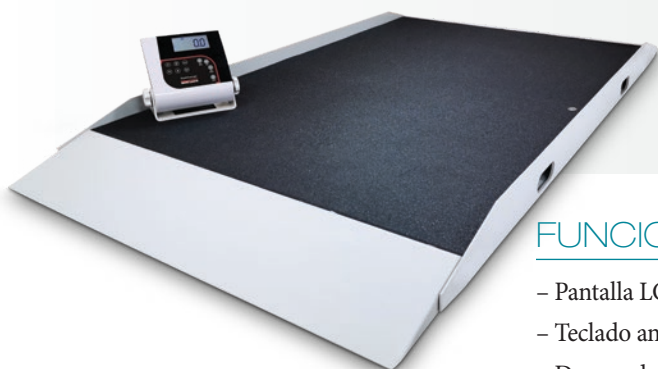


**BÁSCULAS PARA CAMILLA**

# 350-10-8S

## BÁSCULA DIGITAL PARA CAMILLA

La báscula digital para camilla 350-10-8S Rice Lake está diseñada para ser la primera línea de pesaje cuando se recibe a un paciente en una camilla en un centro médico. El bastidor de alta resistencia y las amplias rampas permiten tramitar pacientes de forma fácil, segura y rápida. Dos ruedas de goma permiten transportar la báscula de forma fácil y silenciosa en caso necesario. La avanzada tecnología de compensación del movimiento elimina los movimientos involuntarios realizados durante el proceso de pesaje, lo que garantiza una información de pesaje exacta.



### FUNCIONALIDADES

- Pantalla LCD de gran tamaño
- Teclado antimicrobiano
- Dos ruedas para facilitar el transporte
- Doble rampa
- Plataforma metálica antideslizante
- Rieles laterales de seguridad
- Tecnología de compensación del movimiento Motiontrap™
- Conmutación o bloqueo de unidad de medida
- Capacidad EMR
- Puertos de comunicación de datos serie y USB
- Opción de red de área personal inalámbrica (WPAN) disponible
- Función de tara
- Función de retención
- Función del índice de masa corporal (BMI)
- Calibración en fábrica



### ESPECIFICACIONES

#### Capacidad:

450 × 0,1 kg (1,000 × 0,2 lb)

#### Medidas de la plataforma sin rampas:

(L. × An. × Alt.)

49,30 × 32,70 × 2,60 pulg.

#### Medidas de la plataforma con ruedas y rampas:

(L. × An. × Alt.)

63,80 × 32,70 × 2,60 pulg.

#### Alimentación:

9 VCC, suministrada por 6 baterías alcalinas AA (incluidas) o adaptador de CA (opcional)

#### Tipo de batería:

6 alcalinas AA (incluidas)

#### Consumo de batería:

25 horas de uso continuo con baterías  
Puede configurarse el apagado automático

#### Pantalla:

Pantalla LCD de cinco dígitos, altura de dígito de 1,9 cm (0,75 pulg.)

#### Temperatura:

Funcionamiento:  
10 °C a 40 °C (50 °F a 104 °F)

#### Longitud del cable:

Cable de 2,1 m (7 pies) entre la base de báscula y el indicador

#### Garantía:

Limitada de dos años





## BÁSCULA PARA CAMILLA

MODELO	CAPACIDAD	COMUNICACIÓN	N.º DE REF.
350-10-8S	450 × 0,1 kg (1000 × 0,2 lb)	USB	203622
350-10-8SBLE	450 × 0,1 kg (1000 × 0,2 lb)	WPAN	203623

## OPCIONES

DESCRIPCIÓN	N.º DE REF.
Adaptador de 9 VCC, 100-240 V, clavija NEMA 1-15, fuente de alimentación cULus *	133077
Adaptador de 9 VCC, 100-240 V, clavija CEE 7/16, fuente de alimentación de grado médico **	102508

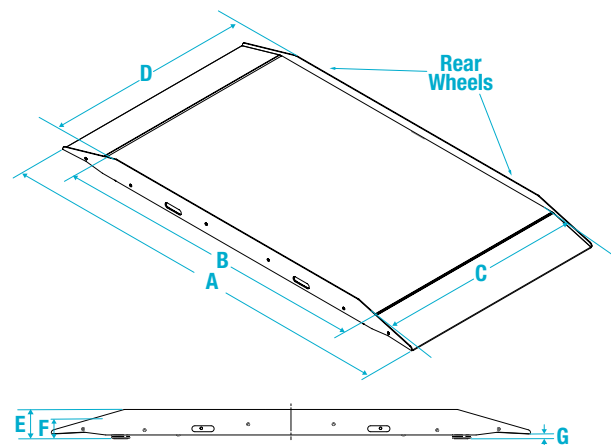
\*Conector NEMA 1-15  \*\*Conector CEE 7/16 

## PESO DEL ENVÍO

N.º DE MODELO	N.º DE REF.	L. (PULG.)	AN. (PULG.)	ALT. (PULG.)	PESO DEL PAQUETE (LB)	PESO VOLU-MÉTRICO (LB)	PESO DEL ENVÍO (LB)
350-10-8S	203622	67.2	36	6	154	104	154
350-10-8SBLE	203623	67.2	36	6	154	104	154

## MEDIDAS

	PULGADAS	CENTÍMETROS		PULGADAS	CENTÍMETROS
<b>A</b>	63.80	162.1	<b>E</b>	3.90	9.9
<b>B</b>	49.30	125.2	<b>F</b>	2.60	6.7
<b>C</b>	32.70	83.1	<b>G</b>	0.55	1.4
<b>D</b>	32.90	83.6			





# **BÁSCULAS DE SILLA**

## DIGITAL Y MECÁNICA

ANCHO DE LA  
SILLA DE 17 PULG.

# 550-10-1

## BÁSCULA DIGITAL DE SILLA

La báscula digital de silla 550-10-1 de Rice Lake está diseñada para pacientes a los que les resulta difícil, o no pueden, permanecer de pie. El asiento de plástico moldeado es fácil de limpiar, cómodo y seguro hasta 300 kg (660 lb). Los brazos abatibles permiten un fácil acceso desde cualquier lado, y puede utilizarse un reposapiés abatible para mayor comodidad del paciente. Una pantalla de gran tamaño con pulsadores se ilumina para facilitar la lectura, y suena un pitido al final de cada ciclo de pesaje.



### FUNCIONALIDADES

- Pantalla LCD de gran tamaño
- Teclado antimicrobiano
- Bastidor de tubo de acero esmaltado
- Cuatro ruedas giratorias bloqueables de alta resistencia
- Brazos basculantes
- Reposapiés abatible
- Tecnología de compensación del movimiento Motiontrap™
- Conmutación o bloqueo de unidad de medida
- Capacidad EMR
- Puertos de comunicación de datos serie y USB
- Opción de red de área personal inalámbrica (WPAN) disponible
- Función de tara
- Función de retención
- Función del índice de masa corporal (BMI)
- Calibración en fábrica

### ESPECIFICACIONES

**Capacidad:**

300 × 0,1 kg (660 × 0,2 lb)

**Alimentación:**

9 VCC, suministrada por 6 baterías alcalinas AA (incluidas) o adaptador de CA (opcional)

**Tipo de batería:**

6 alcalinas AA (incluidas)

**Consumo de batería:**

25 horas de uso continuo con baterías  
Puede configurarse el apagado automático

**Pantalla:**

Pantalla LCD de cinco dígitos, altura de dígito de 1,9 cm (0,75 pulg.)

**Temperatura:**

Funcionamiento:  
10 °C a 40 °C (50 °F a 104 °F)

**Garantía:**

Limitada de dos años





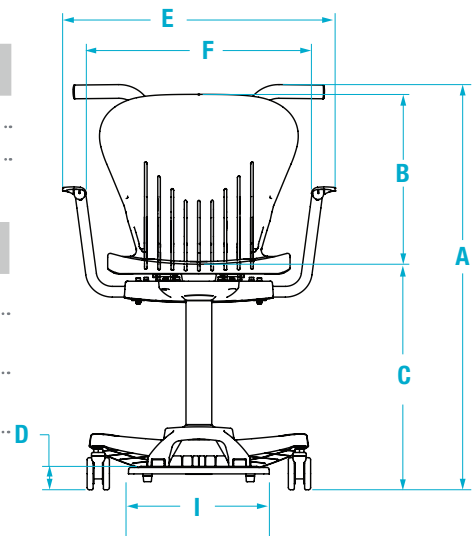
## BÁSCULA DIGITAL DE SILLA

MODELO	CAPACIDAD	COMUNICACIÓN	N.º DE REF.
550-10-1	300 × 0,1 kg (660 × 0,2 lb)	USB	119114
550-10-1BLE	300 × 0,1 kg (660 × 0,2 lb)	WPAN	194740

## OPCIONES

DESCRIPCIÓN	N.º DE REF.
Adaptador de 9 VCC, 100-240 V, clavija NEMA 1-15, fuente de alimentación cULus *	133077
Adaptador de 9 VCC, 100-240 V, clavija NEMA 1-15, fuente de alimentación de grado médico	115655
Adaptador de 9 VCC, 100-240 V, clavija CEE 7/16, fuente de alimentación de grado médico **	102508

\*Conector NEMA 1-15  \*\*Conector CEE 7/16 

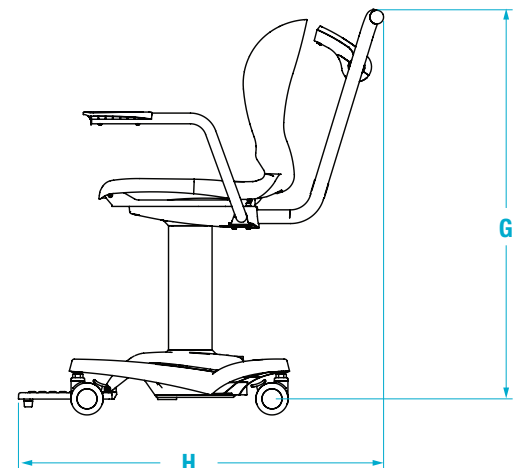


## PESO DEL ENVÍO

N.º DE MODELO	N.º DE REF.	L. (PULG.)	AN. (PULG.)	ALT. (PULG.)	PESO DEL PAQUETE (LB)	PESO VOLU-MÉTRICO (LB)	PESO DEL ENVÍO (LB)
550-10-1	119114	29	27	29	54	164	164
550-10-1BLE	194740	29	27	29	54	164	164

## MEDIDAS

	PULGADAS	CENTÍMETROS		PULGADAS	CENTÍMETROS
<b>A</b>	37.26	94.6	<b>F</b>	20.70	52.6
<b>B</b>	15.61	39.6	<b>G</b>	35.78	90.9
<b>C</b>	20.74	52.7	<b>H</b>	33.58	85.3
<b>D</b>	2.15	5.5		12.95	32.9
<b>E</b>	25.06	63.7			



ANCHO DE LA  
SILLA DE 20 PULG.

# 560-10-1

## BÁSCULA DIGITAL DE SILLA

La báscula digital de silla 560-10-1 de Rice Lake está diseñada para pacientes a los que les resulta difícil, o no pueden, permanecer de pie. Los dos reposabrazos y los dos reposapiés pueden elevarse por separado para facilitar el acceso del paciente. El asiento de plástico moldeado de 20 pulg. de ancho es fácil de limpiar, cómodo y seguro hasta 300 kg (660 lb). Una pantalla de gran tamaño con pulsadores se ilumina para facilitar la lectura, y suena un pitido al final de cada ciclo de pesaje.

PG  
64



### FUNCIONALIDADES

- Pantalla LCD de gran tamaño
- Bastidor de tubo de acero esmaltado
- Cuatro ruedas giratorias de alta resistencia
- Brazos basculantes
- Reposapiés abatibles lateralmente
- Asiento moldeado
- Tecnología de compensación del movimiento Motiontrap™
- Conmutación o bloqueo de unidad de medida
- Capacidad EMR
- Puerto de comunicación de datos USB
- Función de tara
- Función de retención
- Función del índice de masa corporal (BMI)
- Calibración en fábrica

### ESPECIFICACIONES

**Capacidad:**

300 × 0,1 kg (660 × 0,2 lb)

**Alimentación:**

9 VCC, suministrada por 6 baterías alcalinas AA (incluidas) o adaptador de CA (opcional)

**Tipo de batería:**

6 alcalinas AA (incluidas)

**Consumo de batería:**

25 horas de uso continuo con baterías  
Puede configurarse el apagado automático

**Pantalla:**

Pantalla LCD de cinco dígitos, altura de dígito de 1,9 cm (0,75 pulg.)

**Garantía:**

Limitada de dos años



## BÁSCULA DIGITAL DE SILLA

MODELO	CAPACIDAD	COMUNICACIÓN	N.º DE REF.
560-10-1	300 x 0,1 kg (660 x 0,2 lb)	USB	166644

## OPCIONES

DESCRIPCIÓN	N.º DE REF.
Adaptador de 9 VCC, 100-240 V, clavija NEMA 1-15, fuente de alimentación cULus	133077
Adaptador de 9 VCC, 100-240 V, clavija CEE 7/16, fuente de alimentación de grado médico **	102508

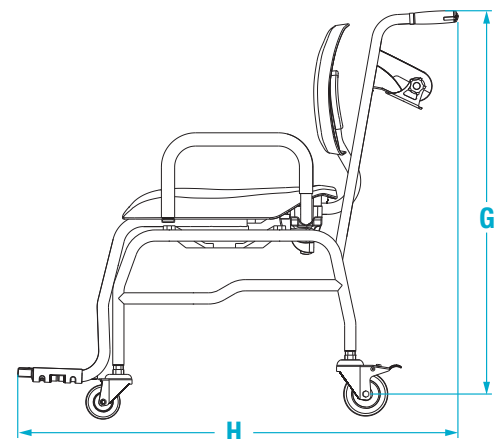
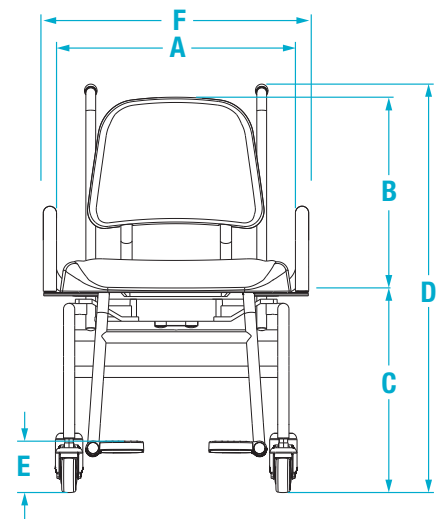
\*Conector NEMA 1-15  \*\*Conector CEE 7/16 

## PESO DEL ENVÍO

N.º DE MODELO	N.º DE REF.	L. (PULG.)	AN. (PULG.)	ALT. (PULG.)	PESO DEL PAQUETE (LB)	PESO VOLU-MÉTRICO (LB)	PESO DEL ENVÍO (LB)
560-10-1	166644	33	23	27	65	148	148

## MEDIDAS

	PULGADAS	CENTÍMETROS		PULGADAS	CENTÍMETROS
<b>A</b>	20.10	51.1	<b>E</b>	5.90	15.0
<b>B</b>	17.30	44.0	<b>F</b>	21.50	54.6
<b>C</b>	20.10	51.1	<b>G</b>	34.60	88.0
<b>D</b>	36.40	92.5	<b>H</b>	42.90	109.0



ANCHO DE LA  
SILLA DE 16 PULG.

## RL-MCS BÁSCULA MECÁNICA DE SILLA

La báscula mecánica de silla de Rice Lake está diseñada para pesar a aquellas personas a las que les resulta difícil o inseguro permanecer de pie sobre una báscula convencional. El asiento de plástico suave, duradero y moldeado ofrece gran comodidad, y los brazos abatibles permiten un fácil transporte del paciente. El robusto armazón de acero esmaltado tiene cuatro ruedas de alta resistencia para maniobrar de forma fácil y silenciosa. Las clínicas, residencias de ancianos y centros de rehabilitación encontrarán que este elegante diseño profesional es fácil de limpiar.

PG  
66



### FUNCIONALIDADES

- Brazos abatibles para facilitar el acceso y la salida
- Reposapiés abatible
- Robusto armazón de acero esmaltado
- Doble barra de lectura de fundición
- Asiento de polipropileno con reposabrazos de ABS
- Ruedas de alta resistencia; dos ruedas traseras se bloquean, las dos delanteras giran

### ESPECIFICACIONES

**Capacidad:**

Barra solo Lb 450 lb × 4 oz

Barra solo Kg 200 kg × 100 g

**Garantía:**

Limitada de dos años



## BÁSCULA MECÁNICA DE SILLA

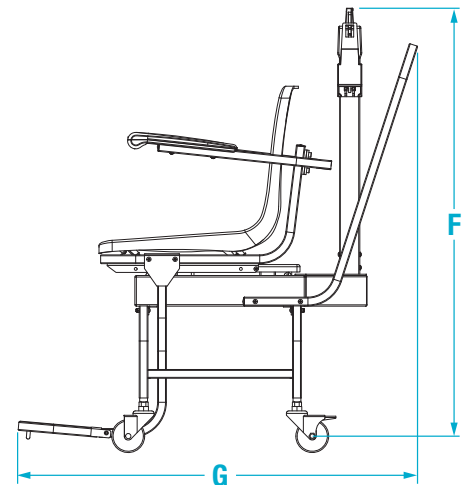
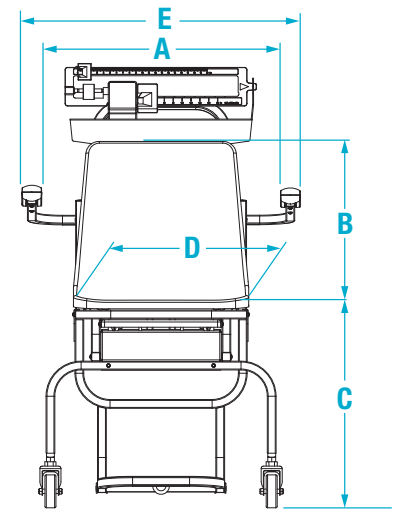
MODELO	CAPACIDAD	N.º DE REF.
RL-MCS-LB	450 lb x 4 oz	172098
RL-MCS-KG	200 kg x 100 g	172099

## PESO DEL ENVÍO

N.º DE MODELO	N.º DE REF.	L. (PULG.)	AN. (PULG.)	ALT. (PULG.)	PESO DEL PAQUETE (LB)	PESO VOLU-MÉTRICO (LB)	PESO DEL ENVÍO (LB)
RL-MCS-LB	172098	29	25	25	79	131	131
RL-MCS-KG	172099	29	25	25	79	131	131

## MEDIDAS

	PULGADAS	CENTÍMETROS		PULGADAS	CENTÍMETROS
<b>A</b>	21.50	54.6	<b>E</b>	25.38	64.5
<b>B</b>	14.20	36.1	<b>F</b>	38.40	97.5
<b>C</b>	14.80	37.6	<b>G</b>	35.70	90.7
<b>D</b>	16.00	40.6			





# **BÁSCULAS PEDIÁTRICAS**

## DIGITAL Y MECÁNICA

# RL-DBS

## BÁSCULA DIGITAL DE INFANTE

La báscula digital de infante RL-DBS pesa y mide con precisión incluso a los bebés más activos. Basta con colocar al bebé en la báscula, retirarlo y recuperar su peso pulsando la tecla Recall. La báscula RL-DBS es portátil, extremadamente duradera y fácil de limpiar y mantener.

### FUNCIONALIDADES

- Pantalla LCD de 1 pulg. de gran tamaño
- Bloqueo de unidad de medida
- Función de recuperación para ver el último peso
- Apagado automático para una mayor duración de las baterías
- Cinta métrica incorporada
- Maletín de transporte opcional

### ESPECIFICACIONES

**Capacidad:**

20 kg x 10 g (44 lb x 0.5 oz)

**Alimentación:**

Cuatro baterías alcalinas AA (incluidas) o adaptador de CA (incluido)

**Tipo de batería:**

Cuatro alcalinas AA (incluidas)

**Cinta métrica:**

0 a 57 cm (0 a 22.5 pulg.)

**Aprobaciones:**

Adaptador CA: cULus

**Garantía:**

Limitada de dos años



*Maletín de transporte opcional*





## BÁSCULA DIGITAL DE INFANTE

MODELO	CAPACIDAD		N.º DE REF.
RL-DBS	20 kg x 10 g (44 lb x 0.5 oz)	Adaptador de 120VCA	107423
RL-DBS	20 kg x 10 g (44 lb x 0.5 oz)	Adaptador de 230VCA	112571

## OPCIONES

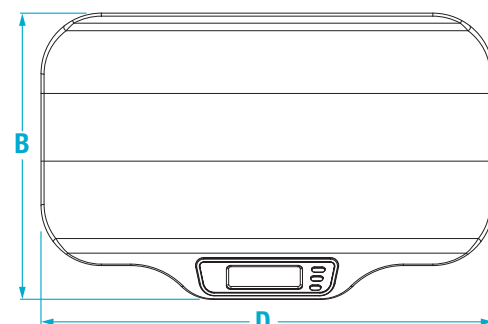
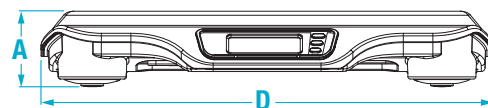
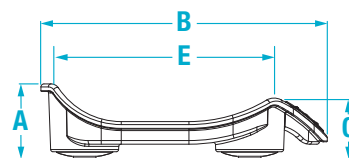
DESCRIPCIÓN	N.º DE REF.
Maletín de transporte	112570

## PESO DEL ENVÍO

N.º DE MODELO	N.º DE REF.	L. (PULG.)	AN. (PULG.)	ALT. (PULG.)	PESO DEL PAQUETE (LB)	PESO VOLU-MÉTRICO (LB)	PESO DEL ENVÍO (LB)
RL-DBS 120V	107423	27	18	7	10	21	21
RL-DBS 230V	112571	27	18	7	10	21	21

## MEDIDAS

	PULGADAS	CENTÍMETROS		PULGADAS	CENTÍMETROS
<b>A</b>	3.90	9.9	<b>D</b>	23.60	59.9
<b>B</b>	15.00	38.1	<b>E</b>	11.00	27.9
<b>C</b>	3.10	7.8			



DOBLE RANGO

# RL-DBS-2

## BÁSCULA DIGITAL DE INFANTE

La báscula digital de infante RL-DBS-2 pesa y mide con precisión incluso a los bebés más activos, de hasta 20 kg (44 libras). La funcionalidad de doble rango proporciona una mayor precisión para pesajes de cero a 10 kg (22 lb) con una exactitud de 5 g (0,2 oz). Basta con colocar al bebé en la báscula, retirarlo y recuperar su peso pulsando la tecla Recall. La báscula RL-DBS-2 es portátil, extremadamente duradera y fácil de limpiar y mantener.

### FUNCIONALIDADES

- Pantalla LCD de gran tamaño de 1 pulg. último peso
- Capacidad de doble rango para una mayor precisión
- Precisión dentro de 5 g (0,2 oz)
- Bloqueo de unidad de medida
- Función de recuperación para ver el
- Apagado automático para una mayor duración de las baterías
- Cinta métrica incorporada
- Maletín de transporte opcional

### ESPECIFICACIONES

#### Capacidad:

Rango 1: 0 a 10 kg × 5 g

(0 a 22 lb × 0,2 oz)

Rango 2: 10 a 20 kg × 10 g

(22 a 44 lb × 0,5 oz)

#### Alimentación:

Cuatro baterías alcalinas AA (incluidas) o adaptador de CA (incluido)

#### Tipo de batería:

Cuatro alcalinas AA (incluidas)

#### Cinta métrica:

0 a 57 cm (0 a 22.5 pulg.)

#### Aprobaciones:

Adaptador CA: cULus

#### Garantía:

Limitada de dos años



Maletín de transporte  
opcional





## BÁSCULA DIGITAL DE INFANTE DE DOBLE RANGO

MODELO	CAPACIDAD		N.º DE REF.
RL-DBS-2	0 a 10 kg x 5 g, 10 a 20 kg x 10 g (0 a 22 lb x 0,2 oz, 22 a 44 lb x 0,5 oz)	Adaptador de 120VCA	155922
RL-DBS-2	0 a 10 kg x 5 g, 10 a 20 kg x 10 g (0 a 22 lb x 0,2 oz, 22 a 44 lb x 0,5 oz)	Adaptador de 230VCA	155923

## OPCIONES

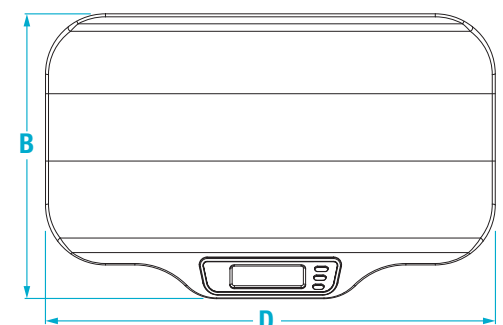
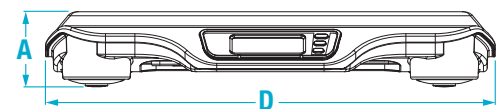
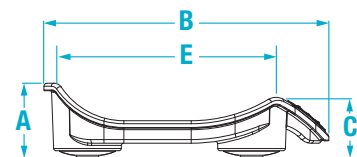
DESCRIPCIÓN	N.º DE REF.
Maletín de transporte	112570

## PESO DEL ENVÍO

N.º DE MODELO	N.º DE REF.	L. (PULG.)	AN. (PULG.)	ALT. (PULG.)	PESO DEL PAQUETE (LB)	PESO VOLU-MÉTRICO (LB)	PESO DEL ENVÍO (LB)
RL-DBS-2 120V	155922	27	18	7	10	21	21
RL-DBS-2 230V	155923	27	18	7	10	21	21

## MEDIDAS

	PULGADAS	CENTÍMETROS		PULGADAS	CENTÍMETROS
<b>A</b>	3.90	9.9	<b>D</b>	23.60	59.9
<b>B</b>	15.00	38.1	<b>E</b>	11.00	27.9
<b>C</b>	3.10	7.8			



DOBLE RANGO

# 650-10-1

## BÁSCULA NEONATAL

La báscula neonatal 650-10-1 pesa con precisión incluso a los bebés más activos, de hasta 15 kg (33 lb). La tecnología de compensación del movimiento Motiontrap™ compensa los movimientos involuntarios y proporciona una lectura del peso estable y precisa. Una mayor precisión es esencial, especialmente cuando se pesa a bebés prematuros. La báscula 650-10-1 proporciona estos pesajes precisos de cero a 5 kg (10 lb) con una exactitud de 1 g (0,05oz). Una bandeja extraíble por ambos lados mantiene seguros a los bebés y una cinta métrica incorporada garantiza unas mediciones rápidas y sencillas.

### FUNCIONALIDADES

- Pantalla LCD de gran tamaño
- Capacidad de doble rango para una mayor precisión
- Bloqueo de unidad de medida
- Apagado automático para una mayor duración de las baterías
- Tecnología de compensación del movimiento Motiontrap™
- Cinta métrica incorporada

### ESPECIFICACIONES

#### Capacidad:

Rango 1: 0 a 5 kg × 1 g

(0 a 10 lb × 0,05 oz)

Rango 2: 5 a 15 kg × 2 g

(10 a 33 lb × 0,1 oz)

#### Alimentación:

12 VCC, suministrada por 6 baterías de litio AA (incluidas) o adaptador de CA (opcional)

#### Cinta métrica:

0 a 60 cm × 0,25 cm

(0 a 23,5 pulg. × 0,125 pulg.)

#### Tipo de batería:

Seis baterías Li-FeS2

#### Temperatura:

Funcionamiento:

10 °C a 35 °C (50 °F a 95 °F)

#### Pantalla:

Pantalla LCD de cinco dígitos, altura de dígito de 1,9 cm (0,75 pulg.)

#### Garantía:

Limitada de dos años





## BÁSCULA NEONATAL

PG  
75

MODELO	CAPACIDAD	ALIMENTACIÓN	N.º DE REF.
650-10-1	0 a 5 kg × 1 g, 5 a 15 kg × 2 g (0 a 10 lb × 0,05 oz, 10 a 33 lb × 0,1 oz)	120V/230V	161784

## OPCIONES

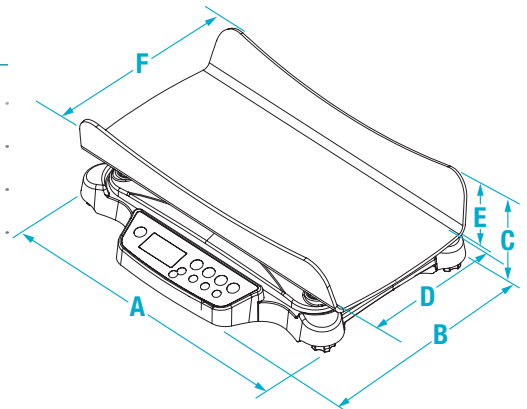
DESCRIPCIÓN	N.º DE REF.
Adaptador de 12 VCC, 100-240 V, clavija NEMA 1-15, fuente de alimentación de grado médico	165138

## PESO DEL ENVÍO

N.º DE MODELO	N.º DE REF.	L. (PULG.)	AN. (PULG.)	ALT. (PULG.)	PESO DEL PAQUETE (LB)	PESO VOLU-MÉTRICO (LB)	PESO DEL ENVÍO (LB)
650-10-1	161784	18	28	11	25	40	40

## MEDIDAS

	PULGADAS	CENTÍMETROS		PULGADAS	CENTÍMETROS
<b>A</b>	23.94	60.8	<b>D</b>	10.50	26.7
<b>B</b>	16.95	43.1	<b>E</b>	3.11	7.9
<b>C</b>	6.29	16.0	<b>F</b>	13.34	33.9



LB y KG

## RL-MIS BÁSCULA MECÁNICA DE INFANTE

La báscula mecánica de infante RL-MIS pesa de forma segura y fiable a bebés y niños pequeños de todos los tamaños, tanto en kilogramos como en libras. Esta báscula de doble lectura tiene una capacidad máxima de 62 kg (135 lb). El cuerpo esmaltado ayuda a garantizar la longevidad de la báscula, y la robusta estructura inferior garantiza su durabilidad y estabilidad. La bandeja de plástico ABS es fácil de limpiar y tiene una cinta métrica incorporada para facilitar la referencia.

PG  
76

### FUNCIONALIDADES

- Barra pintada
- Robusto cuerpo de acero esmaltado
- Bandeja de plástico ABS fácil de limpiar
- Capacidad de doble lectura: lb y kg
- Cinta métrica incorporada

### ESPECIFICACIONES

**Capacidad:**  
62 kg × 20 g (135 lb × 1 oz)  
**Cinta métrica:**  
Mediciones de 0 a 58 cm  
(0 a 23 pulg.)

**Garantía:**  
Limitada de dos años





BÁSCULA MECÁNICA DE INFANTE - BARRA DE LB Y KG

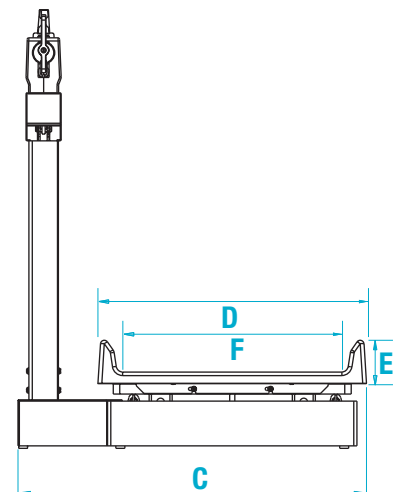
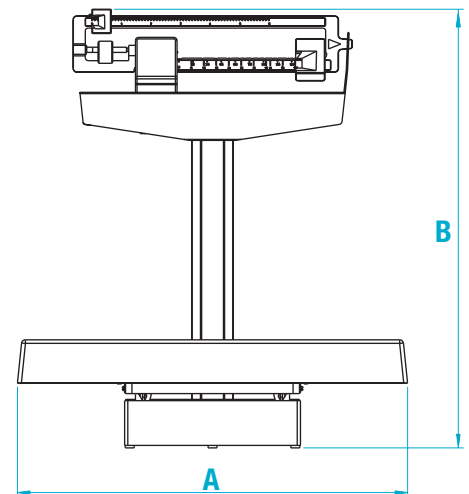
MODELO	CAPACIDAD	N.º DE REF.
RL-MIS	62 kg x 20 g (135 lb x 1 oz)	131470

PESO DEL ENVÍO

N.º DE MODELO	N.º DE REF.	L. (PULG.)	AN. (PULG.)	ALT. (PULG.)	PESO DEL PAQUETE (LB)	PESO VOLU-MÉTRICO (LB)	PESO DEL ENVÍO (LB)
RL-MIS	131470	28	20	14	30	57	57

MEDIDAS

	PULGADAS	CENTÍMETROS		PULGADAS	CENTÍMETROS
<b>A</b>	24.00	61.0	<b>D</b>	16.50	41.9
<b>B</b>	27.00	68.6	<b>E</b>	2.70	6.8
<b>C</b>	21.50	54.5	<b>F</b>	13.39	34.0



Solo KG

# RL-MIS-20

## BÁSCULA MECÁNICA DE INFANTE

La báscula mecánica de infante RL-MIS-20 proporciona de forma segura mediciones métricas para bebés y niños pequeños de hasta 70 kg (155 lb). La bandeja de plástico ABS es fácil de limpiar y cuenta con una cinta métrica incorporada para realizar mediciones rápidas. El robusto cuerpo de acero esmaltado garantiza procedimientos de pesaje estables.

### FUNCIONALIDADES

- Barra pintada
- Robusto cuerpo de acero esmaltado
- Bandeja de plástico ABS fácil de limpiar
- Unidad de medida: kg
- Cinta métrica incorporada

### ESPECIFICACIONES

**Capacidad:**  
70 kg × 20 g  
**Cinta métrica:**  
0 a 58 cm





## BÁSCULA MECÁNICA DE INFANTE

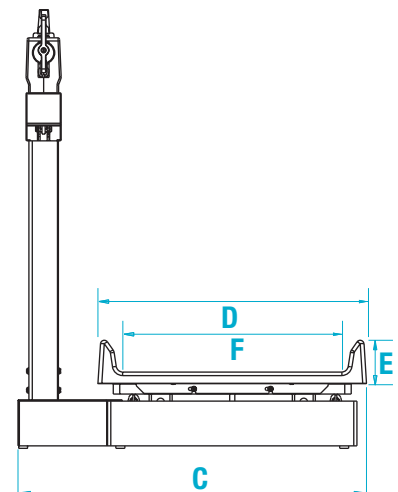
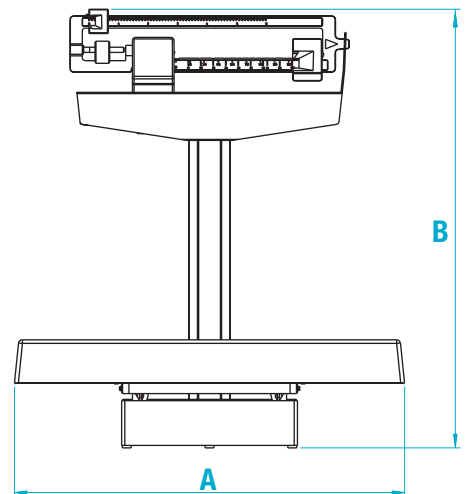
MODELO	CAPACIDAD	N.º DE REF.
RL-MIS-20	70 kg x 20 g	131471

## PESO DEL ENVÍO

N.º DE MODELO	N.º DE REF.	L. (PULG.)	AN. (PULG.)	ALT. (PULG.)	PESO DEL PAQUETE (LB)	PESO VOLU-MÉTRICO (LB)	PESO DEL ENVÍO (LB)
RL-MIS-20	131471	28	20	14	30	57	57

## MEDIDAS

	CENTÍMETROS			CENTÍMETROS	
<b>A</b>	61.0		<b>D</b>	41.9	
<b>B</b>	68.6		<b>E</b>	6.8	
<b>C</b>	54.5		<b>F</b>	34.0	



# RL-WMS-10

## TALLÍMETRO DE MONTAJE EN PARED

El tallímetro de montaje en pared RL-WMS-10 de Rice Lake mide con precisión alturas de 60 a 210 cm (23 a 82 pulg.). El RL-WMS-10 mide incrementos de 1 mm (1/16 pulg.). Obtenga de forma rápida y sencilla alturas en pulgadas o centímetros. El RL-WMS-10, fabricado con aluminio, se puede plegar para un almacenaje compacto cuando no se utiliza, e incluye tornillería para el montaje en pared.



### FUNCIONALIDADES

---

- Fabricación con aluminio
- Diseño compacto con pieza para cabeza plegable
- Mide tanto pulgadas como centímetros
- Tornillería incluida para montaje en paredes de metal, madera o yeso

### ESPECIFICACIONES

---

**Rango de medición:**  
60 a 210 cm (23 a 82 pulg.)

**Incrementos de altura:**  
1 mm (1/16 pulg.)

**Garantía:**  
Limitada de un año



## TALLÍMETRO

MODELO	CAPACIDAD	N.º DE REF.
RL-WMS-10	60 a 120 cm x 1 mm (23 a 82 x 1/16 pulg.)	206553

00.0 lb

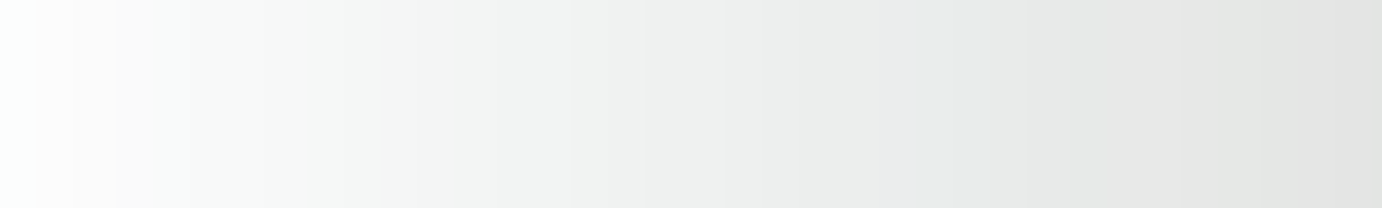
**RICE LAKE**  
WEIGHING SYSTEMS

# **BÁSCULAS DE ASISTENCIA A LA SALUD**

# RL-330HHD

## BÁSCULA SANITARIA DOMÉSTICA DE DIAL

La RL-330HHD es una báscula sanitaria doméstica de dial que muestra el peso en libras y kilogramos. La amplia base de acero cuenta con una gran plataforma antideslizante y una esfera de casi ocho pulgadas de diámetro. Los marcadores brillantes pueden utilizarse para llevar registros y objetivos.



### FUNCIONALIDADES

- Base y plataforma de acero duradero
- Alfombrilla antideslizante
- Pantalla con dial de gran tamaño
- Marcadores de colores para seguir los valores de peso

### ESPECIFICACIONES

**Capacidad:**  
150 × 0,5 kg  
(330 × 1 lb)

**Garantía:**  
Limitada de un año





## BÁSCULA DOMÉSTICA DE ASISTENCIA A LA SALUD CON INDICADOR

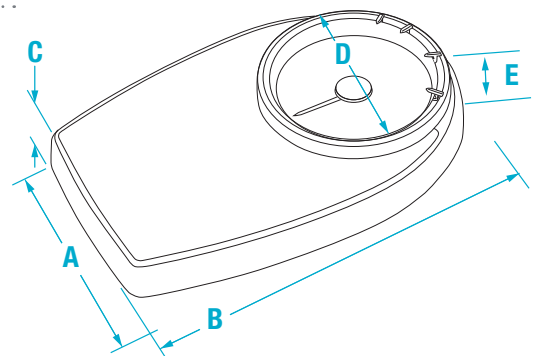
MODELO	CAPACIDAD		N.º DE REF.
RL-330HHD	150 x 0,5 kg (330 x 1 lb)	lb y kg	113500

## PESO DEL ENVÍO

N.º DE MODELO	N.º DE REF.	L. (PULG.)	AN. (PULG.)	ALT. (PULG.)	PESO DEL PAQUETE (LB)	PESO VOLU-MÉTRICO (LB)	PESO DEL ENVÍO (LB)
RL-330HHD	113500	19	12	5	9	9	9

## MEDIDAS

	PULGADAS	CENTÍMETROS		PULGADAS	CENTÍMETROS
<b>A</b>	11.20	28.5	<b>D</b>	7.90	20.1
<b>B</b>	16.90	43.0	<b>E</b>	0.39	8.3
<b>C</b>	2.50	6.4	<i>E: (altura incluye cubierta de plástico)</i>		



# DHH-10

## BÁSCULA DOMÉSTICA DIGITAL DE ASISTENCIA A LA SALUD

La báscula doméstica digital de asistencia a la salud Healthweigh® DHH-10 de Rice Lake está diseñada para pesar eficazmente hasta 200 kg (440 lb). Los usuarios pueden alternar entre el pesaje en libras y kilogramos simplemente presionando un botón. La DHH-10 incorpora una pantalla LCD de gran luminosidad, una superficie de pesaje de vidrio templado, se alimenta con batería e indica al usuario cuando la carga es baja.

### FUNCIONALIDADES

- Pantalla LCD de gran tamaño
- Visualice lb o kg
- Superficie de pesaje de vidrio templado de seguridad de 8 mm
- Indicación de batería baja

### ESPECIFICACIONES

**Capacidad:**

200 × 0,1 kg (440 × 0,2 lb)

**Medidas:**

(L. × An. × Alt.)

11,8 × 15,4 × 1,0 pulg.

**Tipo de batería:**

Dos baterías alcalinas AAA (incluidas)

**Pantalla:**

Tamaño de dígitos: 1,75 pulg.

**Garantía:**

Limitada de un año

**Aprobaciones:**

Homologado por la CE





## BÁSCULA DOMÉSTICA DE ASISTENCIA A LA SALUD CON INDICADOR

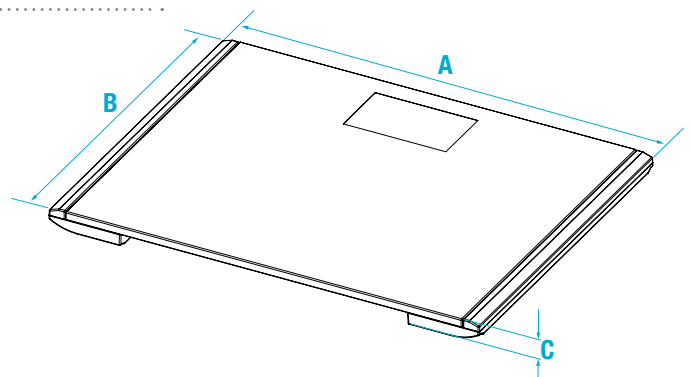
MODELO	CAPACIDAD	N.º DE REF.
DHH-10	200 x 0,1 kg (440 x 0,2 lb)	201124

## PESO DEL ENVÍO

N.º DE MODELO	N.º DE REF.	L. (PULG.)	AN. (PULG.)	ALT. (PULG.)	PESO DEL PAQUETE (LB)	PESO VOLU-MÉTRICO (LB)	PESO DEL ENVÍO (LB)
DHH-10	201124	17	13	2	6.5	3.0	6.5

## MEDIDAS

	PULGADAS	CENTÍMETROS
<b>A</b>	15.40	39.0
<b>B</b>	11.80	30.0
<b>C</b>	1.00	2.5







# Familia Mundial de Rice Lake

Una tradición de calidad y servicio al cliente extendida a lo largo del mundo



## AMERICAS

Corporate Headquarters  
**RICE LAKE, WISCONSIN**

Jasper, Alabama  
Fernley, Nevada  
Kent, Washington  
Concord, California  
Charlestown, Massachusetts  
Monterrey, Mexico

## EUROPE

Modena, Italy  
Milan, Italy  
Farnham, United Kingdom  
Heteren, The Netherlands  
Paris, France  
Barcelona, Spain

## ASIA

Shanghai, China  
Chennai, India  
Indore, India

## OCEANIA

Sydney, Australia



## Información de Emergencias

Su negocio ni nosotros se detienen cuando las oficinas están cerradas. Simplemente llame al teléfono 800-472-6703 y presione 1 para localizar personal que lo atienda fuera de nuestras horas de oficina.

## Horario Fuera de Oficina

Lunes a Viernes de 6:30 a.m. a 6:30 p.m.  
Sábados de 8:00 a.m. a medio día Tiempo del Centro



## CORPORATE OFFICE

230 W. Coleman Street, Rice Lake, WI 54868 USA  
USA: 800-472-6703 | Direct: 715-234-9171 | Fax: 715-234-6967

Canada: +1-800-321-6703 | Mexico: +52 81 8356 5062

© 2026 Rice Lake Weighing Systems PN 234958 6/26  
Specifications subject to change without notice