



BÁSCULAS DE SILLA

DIGITAL Y MECÁNICA

ANCHO DE LA
SILLA DE 17 PULG.

550-10-1

BÁSCULA DIGITAL DE SILLA

La báscula digital de silla 550-10-1 de Rice Lake está diseñada para pacientes a los que les resulta difícil, o no pueden, permanecer de pie. El asiento de plástico moldeado es fácil de limpiar, cómodo y seguro hasta 300 kg (660 lb). Los brazos abatibles permiten un fácil acceso desde cualquier lado, y puede utilizarse un reposapiés abatible para mayor comodidad del paciente. Una pantalla de gran tamaño con pulsadores se ilumina para facilitar la lectura, y suena un pitido al final de cada ciclo de pesaje.



FUNCIONALIDADES

- Pantalla LCD de gran tamaño
- Teclado antimicrobiano
- Bastidor de tubo de acero esmaltado
- Cuatro ruedas giratorias bloqueables de alta resistencia
- Brazos basculantes
- Reposapiés abatible
- Tecnología de compensación del movimiento Motiontrap™
- Conmutación o bloqueo de unidad de medida
- Capacidad EMR
- Puertos de comunicación de datos serie y USB
- Opción de red de área personal inalámbrica (WPAN) disponible
- Función de tara
- Función de retención
- Función del índice de masa corporal (BMI)
- Calibración en fábrica

ESPECIFICACIONES

Capacidad:

300 × 0,1 kg (660 × 0,2 lb)

Alimentación:

9 VCC, suministrada por 6 baterías alcalinas AA (incluidas) o adaptador de CA (opcional)

Tipo de batería:

6 alcalinas AA (incluidas)

Consumo de batería:

25 horas de uso continuo con baterías
Puede configurarse el apagado automático

Pantalla:

Pantalla LCD de cinco dígitos, altura de dígito de 1,9 cm (0,75 pulg.)

Temperatura:

Funcionamiento:
10 °C a 40 °C (50 °F a 104 °F)

Garantía:

Limitada de dos años





BÁSCULA DIGITAL DE SILLA

MODELO	CAPACIDAD	COMUNICACIÓN	N.º DE REF.
550-10-1	300 × 0,1 kg (660 × 0,2 lb)	USB	119114
550-10-1BLE	300 × 0,1 kg (660 × 0,2 lb)	WPAN	194740

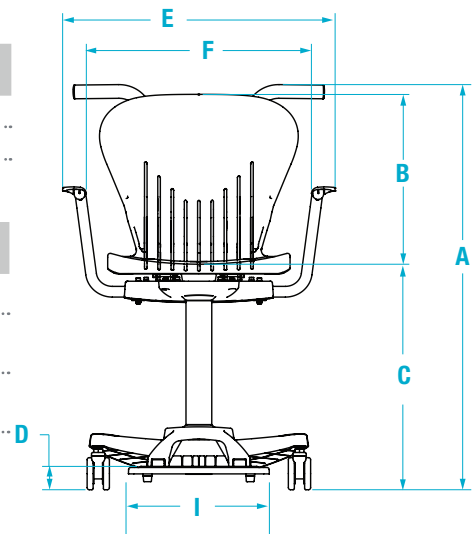
OPCIONES

DESCRIPCIÓN	N.º DE REF.
Adaptador de 9 VCC, 100-240 V, clavija NEMA 1-15, fuente de alimentación cULus *	133077
Adaptador de 9 VCC, 100-240 V, clavija NEMA 1-15, fuente de alimentación de grado médico	115655
Adaptador de 9 VCC, 100-240 V, clavija CEE 7/16, fuente de alimentación de grado médico **	102508

*Conector NEMA 1-15



**Conector CEE 7/16

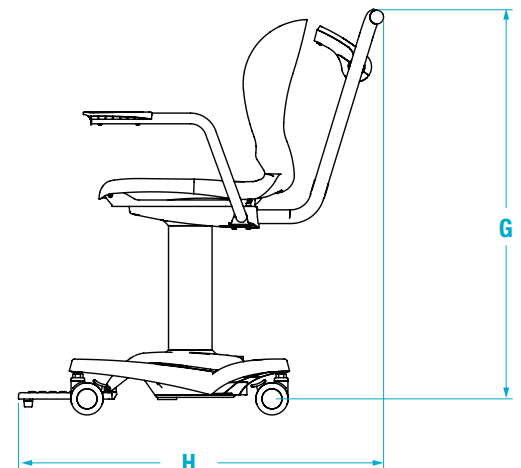


PESO DEL ENVÍO

N.º DE MODELO	N.º DE REF.	L. (PULG.)	AN. (PULG.)	ALT. (PULG.)	PESO DEL PAQUETE (LB)	PESO VOLU-MÉTRICO (LB)	PESO DEL ENVÍO (LB)
550-10-1	119114	29	27	29	54	164	164
550-10-1BLE	194740	29	27	29	54	164	164

MEDIDAS

	PULGADAS	CENTÍMETROS		PULGADAS	CENTÍMETROS
A	37.26	94.6	F	20.70	52.6
B	15.61	39.6	G	35.78	90.9
C	20.74	52.7	H	33.58	85.3
D	2.15	5.5		12.95	32.9
E	25.06	63.7			



ANCHO DE LA
SILLA DE 20 PULG.

560-10-1

BÁSCULA DIGITAL DE SILLA

La báscula digital de silla 560-10-1 de Rice Lake está diseñada para pacientes a los que les resulta difícil, o no pueden, permanecer de pie. Los dos reposabrazos y los dos reposapiés pueden elevarse por separado para facilitar el acceso del paciente. El asiento de plástico moldeado de 20 pulg. de ancho es fácil de limpiar, cómodo y seguro hasta 300 kg (660 lb). Una pantalla de gran tamaño con pulsadores se ilumina para facilitar la lectura, y suena un pitido al final de cada ciclo de pesaje.

PG
64



FUNCIONALIDADES

- Pantalla LCD de gran tamaño
- Bastidor de tubo de acero esmaltado
- Cuatro ruedas giratorias de alta resistencia
- Brazos basculantes
- Reposapiés abatibles lateralmente
- Asiento moldeado
- Tecnología de compensación del movimiento Motiontrap™
- Conmutación o bloqueo de unidad de medida
- Capacidad EMR
- Puerto de comunicación de datos USB
- Función de tara
- Función de retención
- Función del índice de masa corporal (BMI)
- Calibración en fábrica

ESPECIFICACIONES

Capacidad:

300 × 0,1 kg (660 × 0,2 lb)

Alimentación:

9 VCC, suministrada por 6 baterías alcalinas AA (incluidas) o adaptador de CA (opcional)

Tipo de batería:

6 alcalinas AA (incluidas)

Consumo de batería:

25 horas de uso continuo con baterías
Puede configurarse el apagado automático

Pantalla:

Pantalla LCD de cinco dígitos, altura de dígito de 1,9 cm (0,75 pulg.)

Garantía:

Limitada de dos años



BÁSCULA DIGITAL DE SILLA

MODELO	CAPACIDAD	COMUNICACIÓN	N.º DE REF.
560-10-1	300 x 0,1 kg (660 x 0,2 lb)	USB	166644

OPCIONES

DESCRIPCIÓN	N.º DE REF.
Adaptador de 9 VCC, 100-240 V, clavija NEMA 1-15, fuente de alimentación cULus	133077
Adaptador de 9 VCC, 100-240 V, clavija CEE 7/16, fuente de alimentación de grado médico **	102508

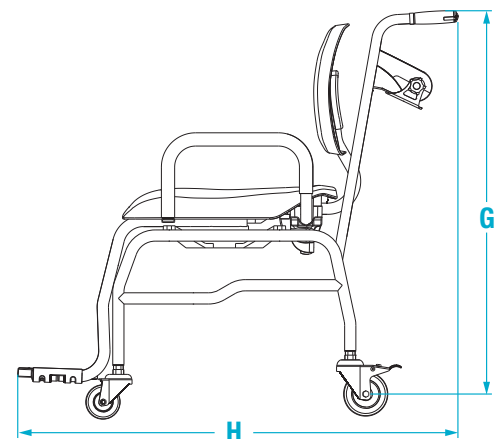
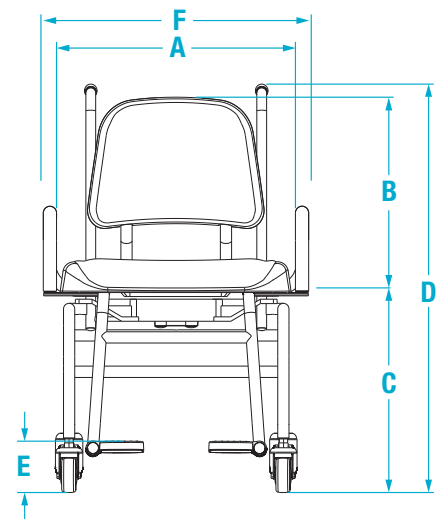
*Conector NEMA 1-15  **Conector CEE 7/16 

PESO DEL ENVÍO

N.º DE MODELO	N.º DE REF.	L. (PULG.)	AN. (PULG.)	ALT. (PULG.)	PESO DEL PAQUETE (LB)	PESO VOLU-MÉTRICO (LB)	PESO DEL ENVÍO (LB)
560-10-1	166644	33	23	27	65	148	148

MEDIDAS

	PULGADAS	CENTÍMETROS		PULGADAS	CENTÍMETROS
A	20.10	51.1	E	5.90	15.0
B	17.30	44.0	F	21.50	54.6
C	20.10	51.1	G	34.60	88.0
D	36.40	92.5	H	42.90	109.0



ANCHO DE LA
SILLA DE 16 PULG.

RL-MCS BÁSCULA MECÁNICA DE SILLA

La báscula mecánica de silla de Rice Lake está diseñada para pesar a aquellas personas a las que les resulta difícil o inseguro permanecer de pie sobre una báscula convencional. El asiento de plástico suave, duradero y moldeado ofrece gran comodidad, y los brazos abatibles permiten un fácil transporte del paciente. El robusto armazón de acero esmaltado tiene cuatro ruedas de alta resistencia para maniobrar de forma fácil y silenciosa. Las clínicas, residencias de ancianos y centros de rehabilitación encontrarán que este elegante diseño profesional es fácil de limpiar.

PG
66



FUNCIONALIDADES

- Brazos abatibles para facilitar el acceso y la salida
- Reposapiés abatible
- Robusto armazón de acero esmaltado
- Doble barra de lectura de fundición
- Asiento de polipropileno con reposabrazos de ABS
- Ruedas de alta resistencia; dos ruedas traseras se bloquean, las dos delanteras giran

ESPECIFICACIONES

Capacidad:

Barra solo Lb 450 lb × 4 oz

Barra solo Kg 200 kg × 100 g

Garantía:

Limitada de dos años



BÁSCULA MECÁNICA DE SILLA

MODELO	CAPACIDAD	N.º DE REF.
RL-MCS-LB	450 lb x 4 oz	172098
RL-MCS-KG	200 kg x 100 g	172099

PESO DEL ENVÍO

N.º DE MODELO	N.º DE REF.	L. (PULG.)	AN. (PULG.)	ALT. (PULG.)	PESO DEL PAQUETE (LB)	PESO VOLU-MÉTRICO (LB)	PESO DEL ENVÍO (LB)
RL-MCS-LB	172098	29	25	25	79	131	131
RL-MCS-KG	172099	29	25	25	79	131	131

MEDIDAS

	PULGADAS	CENTÍMETROS		PULGADAS	CENTÍMETROS
A	21.50	54.6	E	25.38	64.5
B	14.20	36.1	F	38.40	97.5
C	14.80	37.6	G	35.70	90.7
D	16.00	40.6			

