

iDimension® Flex-serie

Palletdimensioneringssysteem

Montagehandleiding



© Rice Lake Weighing Systems. Alle rechten voorbehouden.

Rice Lake Weighing Systems® is een geregistreerd handelsmerk van
Rice Lake Weighing Systems.

Alle andere merk- of productnamen in deze uitgave zijn handelsmerken van
geregistreerde handelsmerken van hun respectievelijke bedrijven.

Alle informatie in deze uitgave is voorzover wij weten, compleet en nauwkeurig tijdens het moment
van publicatie. Rice Lake Weighing Systems behoudt zich het recht voor om wijzigingen aan te
brengen aan de techniek, functies, specificaties en het ontwerp van het apparaat zonder
voorafgaande kennisgeving.

De meest recente versie van deze uitgave, software, firmware en alle andere productupdates,
kunt u op onze website vinden:

www.ricelake.com

Revisiegeschiedenis

In deze paragraaf worden revisies van de handleiding getraceerd en beschreven, zodat u op de hoogte bent van belangrijke updates.

Revisie	Datum	Beschrijving
A	20 oktober 2023	Eerste uitgave
B	3 januari 2024	Instructies voor montage kiosk toegevoegd
C	5 augustus 2025	Hoofdstuk over veiligheid bijgewerkt
D	1 april 2026	Hoofdstuk over veiligheid bijgewerkt

Tabel i. Revisielettergeschiedenis



Technische trainingsseminars zijn beschikbaar via Rice Lake Weighing Systems. Cursusbeschrijvingen en data kunnen worden bekeken op www.ricelake.com/training of worden verkregen door te bellen naar 715-234-9171 en te vragen naar de afdeling trainingen.

Inhoud

1.0 Inleiding	5
1.1 Begeleidende handleidingen	5
1.2 Veiligheid	5
1.3 Afmetingen	7
1.3.1 Afmetingen Free Standing Flex	7
1.3.2 Afmetingen Suspended Flex	7
2.0 Vervangingsonderdelen	8
2.1 Free Standing Flex	8
2.2 Montage Suspended iDimension Flex	10
2.3 Algemene onderdelen	11
3.0 Montage frame Free Standing	12
3.1 Inleiding	12
3.1.1 Montageprocedure van het type 'rechttop en draaiend'	12
3.1.2 Montageprocedure met behulp van vorkheftruck	12
3.1.3 Onderdelen	12
3.1.4 Inrol-T-moer	13
3.2 Eerste montageschappen	13
3.2.1 Vloermontage	13
3.2.2 Sensorafschermingen monteren	14
3.2.3 T-bevestigingsstaven	14
3.3 Framemontage van het type 'rechttop en draaiend'	15
3.3.1 Zijframes met T-bevestiging monteren	15
3.3.2 Horizontale verbindingstaven monteren	16
3.4 Montageprocedure met behulp van vorkheftruck	18
3.4.1 Bovenkant monteren	18
3.4.2 Bovenkant van frame tillen	19
3.5 Sensorafschermingen uitlijnen	20
3.6 J-box monteren	20
4.0 Montage Suspended Flex	21
5.0 Accessoires en bedrading	23
5.1 Sensoren	23
5.2 J-Box	25
5.3 Kiosk	27
5.3.1 Kioskbedrading	27
5.3.2 Optionele basis voor kiosk	29
5.3.3 Optionele bevestiging voor kiosk	30
5.4 IP-camera (Onderdeelnummer 200168)	31



Rice Lake biedt gratis continu webbased videotrainingen aan bij een groeiende selectie van productgerelateerde onderwerpen.
Ga naar www.ricelake.com/webinars

1.0 Inleiding

Deze handleiding geeft een overzicht van de montage-instructies van de iDimension Flex-serie. De handleiding bevat montage-instructies voor zowel het Free Standing Flex-dimensioneringssysteem als het Suspended Flex-dimensioneringssysteem.

Wanneer dit apparaat wordt gekoppeld aan een programma van derden, dient u de documentatie van de softwarefabrikant te raadplegen voor informatie over de installatie en configuratie.



Handleidingen zijn beschikbaar via Rice Lake Weighing Systems onder www.ricelake.com/manuals

Garantie-informatie is beschikbaar onder www.ricelake.com/warranties

1.1 Begeleidende handleidingen

Beheerdershandleiding iDimension QubeVu

De Beheerdershandleiding voor de QubeVu[®] (Onderdeelnummer 221652) biedt een overzicht voor het configureren van de QubeVu Manager-software.

Installatiebijlagen voor plafondmontage van iDimension

Het Suspended Flex-dimensioneringssysteem moet op een iDimension-montageframe worden gemonteerd. Het montageframe maakt gebruik van een 80/20 bar-systeem of een hangend kabelsysteem. Zie een van de volgende bijlagen voor meer informatie over het installeren van het toepasselijke iDimension Flex-montagesysteem:

- Installatiebijlage iDimension LTL/LTL-XL/Flex 80/20 montageframe (Onderdeelnummer 221406)
- Installatiebijlage iDimension LTL/LTL-XL/Flex kabelmontageframe (Onderdeelnummer 221407)

1.2 Veiligheid

Veiligheidsdefinities:



GEVAAR: Duidt op een dreigende gevaarlijke situatie die, indien deze niet wordt voorkomen, tot de dood zal leiden of ernstig letsel. Duidt op gevaren die ontstaan wanneer veiligheidsafschermingen zijn verwijderd.



WAARSCHUWING: Duidt op een potentieel gevaarlijke situatie die, indien deze niet wordt voorkomen, tot ernstig letsel of de dood kan leiden. Duidt op gevaren die ontstaan wanneer veiligheidsafschermingen zijn verwijderd.

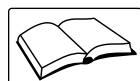


LET OP: Duidt op een potentieel gevaarlijke situatie die, indien deze niet wordt voorkomen, tot licht of matig letsel kan leiden.



BELANGRIJK: Duidt op informatie over procedures die, indien niet opgevolgd, tot schade aan het apparaat kan leiden of beschadiging of verlies van data.

Algemene veiligheid



Bedien of werk niet op deze apparatuur tenzij u deze handleiding hebt gelezen en alle instructies hebt begrepen. Het niet naleven van de instructies of het negeren van de waarschuwingen kan tot letsel of de dood leiden. Neem contact op een dealer van Rice Lake Weighing Systems voor vervangende handleidingen.



WAARSCHUWING

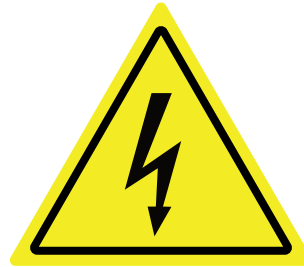
Het negeren van deze melding kan tot ernstig letsel of de dood leiden.



WAARSCHUWING: Gevaar op een elektrische schok! Zorg ervoor dat de iDimension is losgekoppeld van de stroombron voordat u de behuizingen van de kiosk of aansluitdoos opent. De hoogspanningsstickers niet verwijderen of afdekken.



232618



232619

Afbeelding 1-1. Hoogspanningsstickers

Er zijn geen onderdelen die door de gebruiker onderhouden kunnen worden. Neem contact op met gekwalificeerd onderhoudspersoneel voor onderhoud.

De unit heeft geen aan/uit-schakelaar. Om de voeding compleet van de unit te halen moet u het apparaat loskoppelen van de wandcontactdoos.

Voor apparaten met een stekker moet de wandcontactdoos in de buurt van het apparaat worden geïnstalleerd en moet gemakkelijk toegankelijk zijn.

Gebruik bij cyclische voeding het in-line netsnoer bij een contactdoos.

Altijd loskoppelen van het net alvorens wat voor werkzaamheden dan ook aan het apparaat uit te voeren.

Laat minderjarige (kinderen) of onervaren personen deze eenheid niet bedienen.

Plaats vingers niet in sleuven of mogelijke klempunten.

Gebruik dit product niet als een van de componenten is gebarsten.

Voer geen veranderingen of aanpassingen aan de eenheid uit.

Verwijder waarschuwinglabels niet en maak ze niet onleesbaar.

Gebruik niet in de buurt van water. Vermijd contact met veel vocht.

Bewaar de verpakking. Wanneer de eenheid getransporteerd moet worden, moet u de eenheid altijd demonteren en inpakken in de originele verpakking.

Gebruik tussen 41–104 °F (5–40 °C).

Probeer nooit de eenheid te repareren of aan te passen. Onderhoud mag alleen worden uitgevoerd door Rice Lake Weighing Systems.

Behandel de kabels en kabelconnectoren met zorg. Gebruik nooit beschadigde netsnoeren of stekkers of losse elektrische aansluitingen. Raak het netsnoer nooit met natte handen aan.

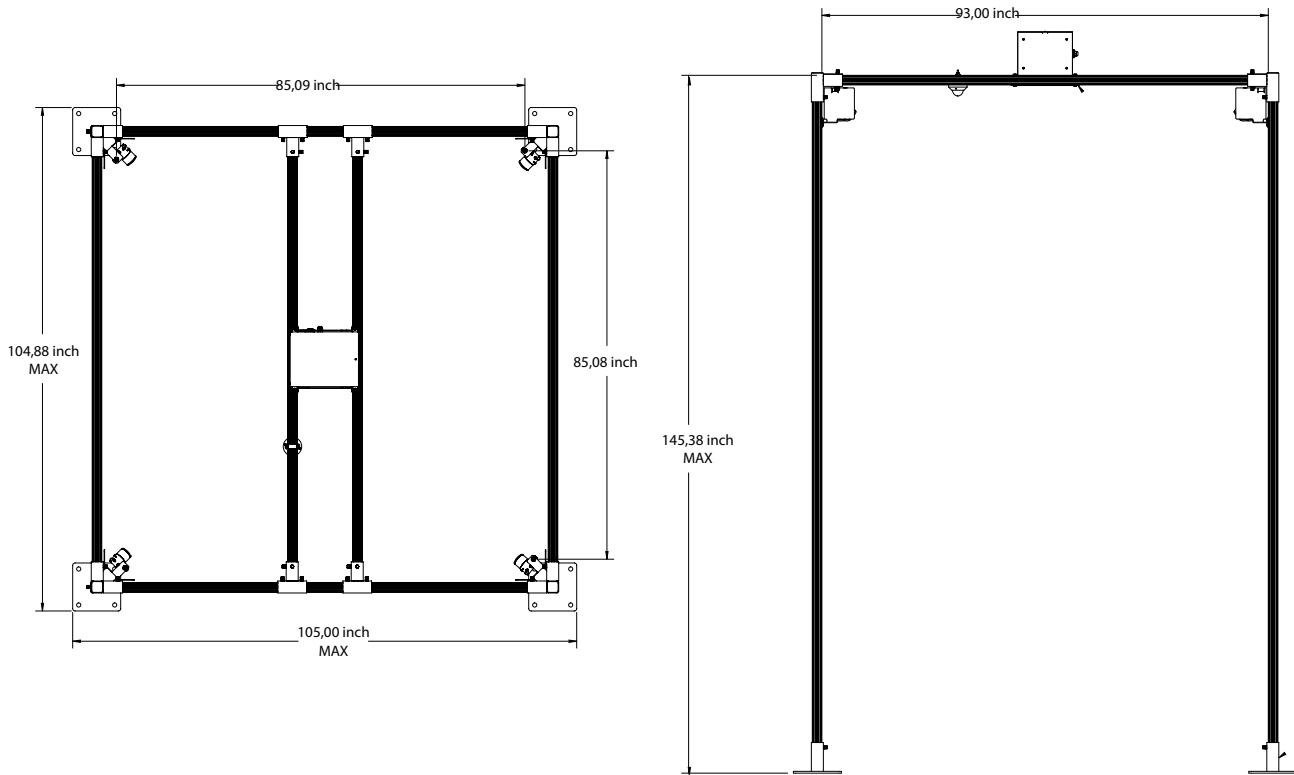
Op een vlak oppervlak bevestigen.

Volg de OSHA-voorschriften voor installatie en gebruik van apparatuur.

1.3 Afmetingen

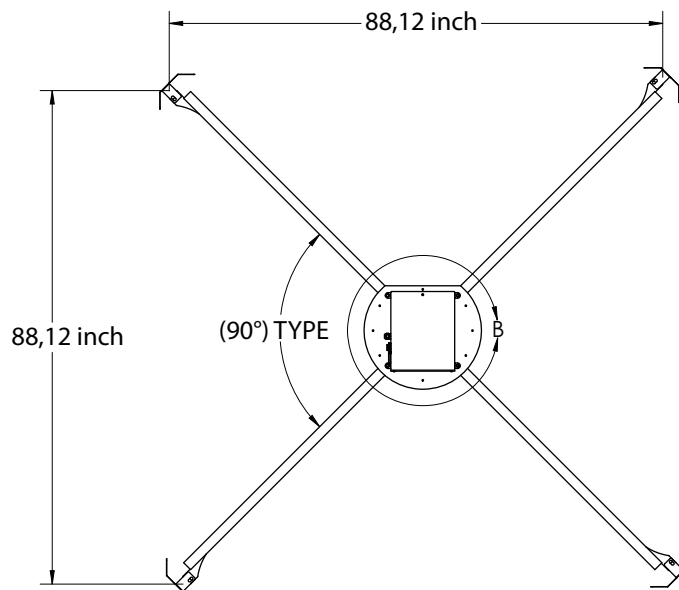
1.3.1 Afmetingen Free Standing Flex

De totale afmetingen van het op de vloer gemonteerde samenstel met vier sensoren en het op de vloer gemonteerde samenstel met twee sensoren zijn vergelijkbaar.



Afbeelding 1-2. Afmetingen iDimension Free Standing Flex

1.3.2 Afmetingen Suspended Flex



Afbeelding 1-3. Afmetingen iDimension Suspended Flex

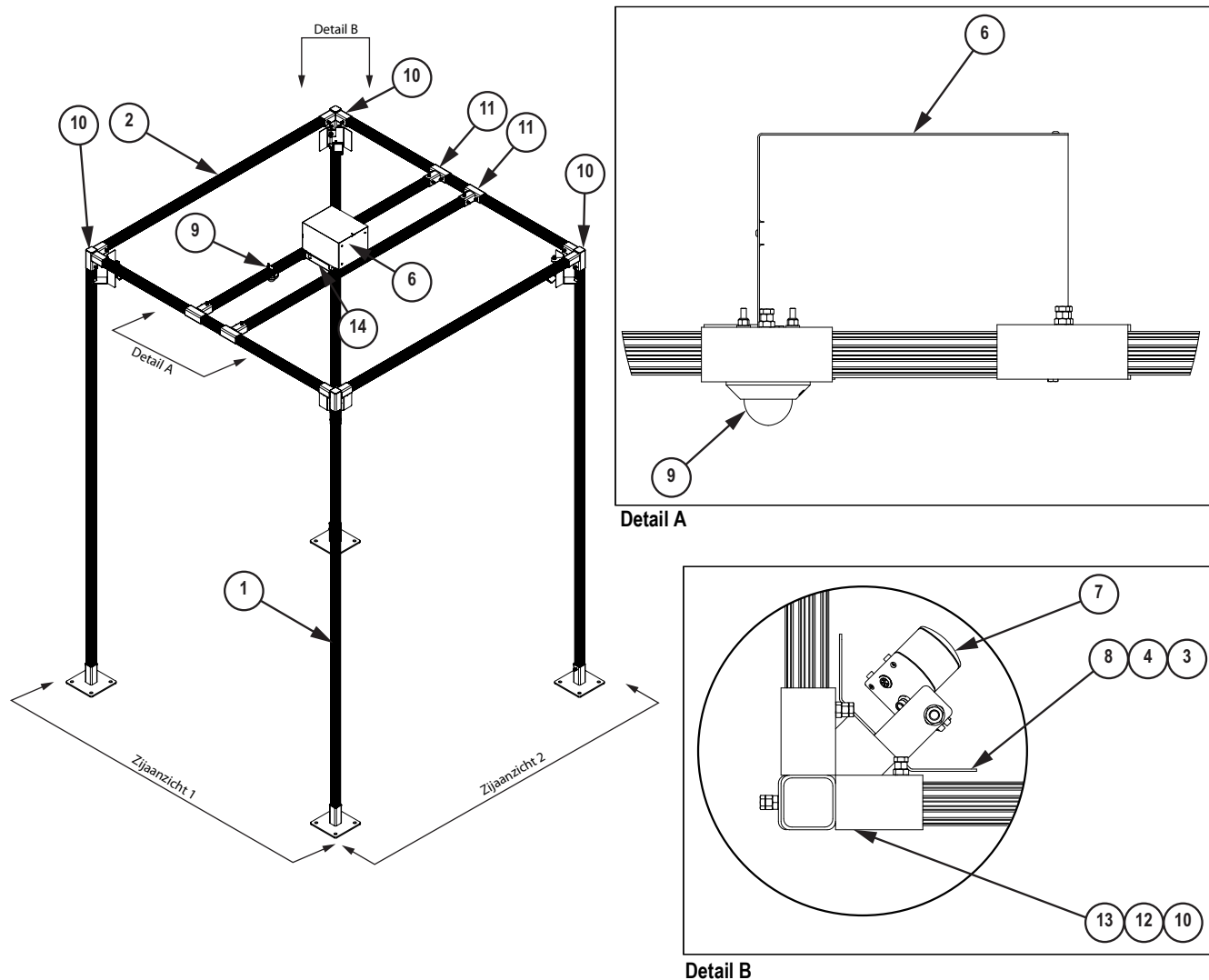
2.0 Vervangingsonderdelen

Deze paragraaf geeft een overzicht van de vervangingsonderdelen voor de iDimension Flex-serie.

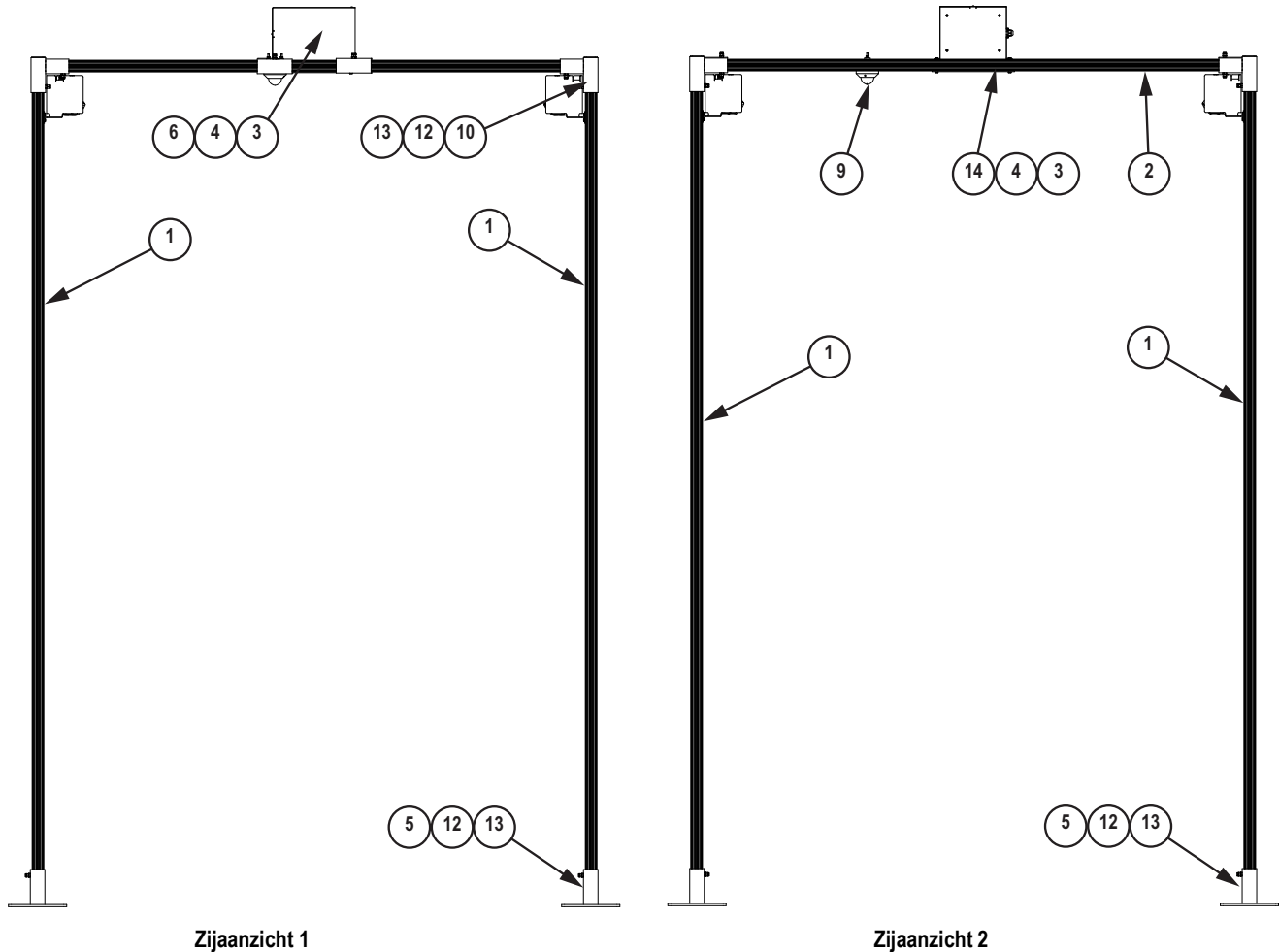
2.1 Free Standing Flex

Onmiddellijk na het uitpakken van de Free Standing iDimension Flex moet u de inhoud visueel inspecteren om er zeker van te zijn dat alle onderdelen aanwezig en onbeschadigd zijn. Als er onderdelen beschadigd zijn tijdens de verzending, dient u Rice Lake Weighing Systems en de transporteur onmiddellijk op de hoogte te stellen.

In de verpakking van de Free Standing iDimension Flex bevinden zich de volgende onderdelen:



Afbeelding 2-1. Onderdelen Free Standing iDimension Flex



Afbeelding 2-2. Onderdelen Free Standing iDimension Flex

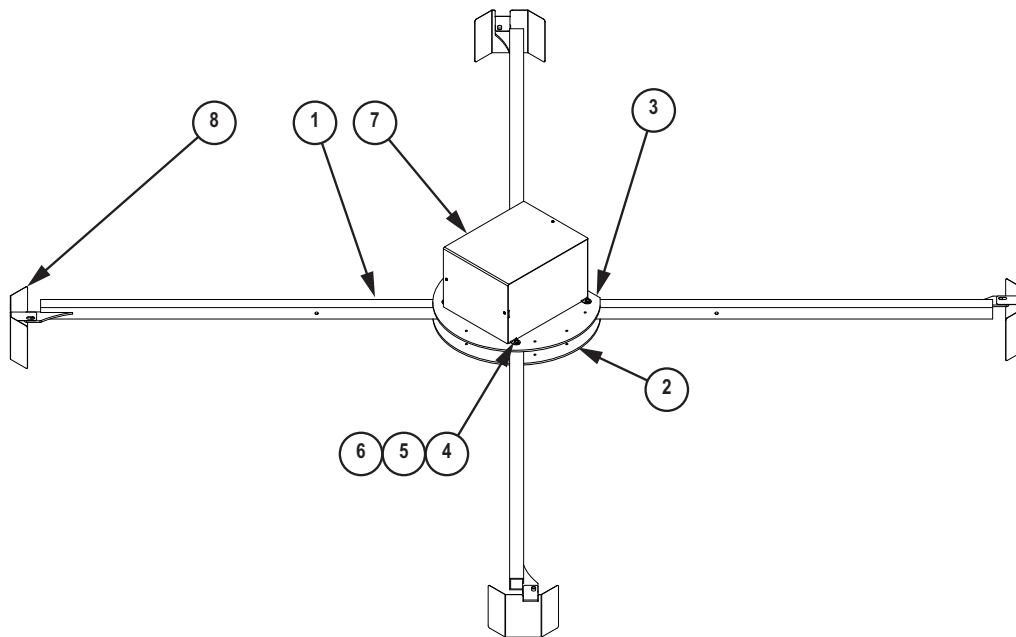
Item nr.	Onderdeel nr.	Beschrijving	Aant.
1	219534	Geëxtrudeerd aluminium, 2 x 2 sleuven aluminium rood 2020 Serie 80/20, 145 in LG	4
2	214421	Geëxtrudeerd aluminium, 2 x 2 sleuven aluminium rood 2020 Serie 80/20, 93 in LG	6
3	202320	T-moer, inrol 1/4 - 20 NC x 1/2 zeskantkop schroefdraad over de hele lengte A307 bout klasse 2 staal helder verzinkt	24
4	14955	Dopschroef 1/4 - 20 NC x 1/2 zeskantkop schroefdraad over de hele lengte Klasse A staal helder verzinkt	24
5	215639	80/20 buis staande vloerbevestiging 3/8 - 16 lasmoeren, MS	4
6	202141	J-Box, iDim PWD/Flex Gemonteerd bovenop sensorsamenstel, schakelaar, POE en aansluitklemmen.	1
7	200164	Externe sensorkit, iDim 4 externe sensoren en bevestigingsmiddelen, firmware geïnstalleerd (Tabel 2-3 op pagina 11)	1
8	214415	Hoek iDim sensorhouder en schild gelast, zwart, MS	4
9	200168	iDim Flex optionele camerakit inclusief camera, bedrading en hardware	1
10	215636	80/20 afdedichte hoekverbindingglas, 3/8 - 16 lasmoeren, MS	4
11	215635	80/20 T-verbindingglas, 3/8 - 16 lasmoeren, MS	4
12	132684	Moer, 3/8 - 16 NC verzinkt staal, Klasse 5	48
13	170550	Bout, zeskantkop 3/8 - 16NC x 1 Klasse 5 verzinkt staal	48
14	220076	Onderplaat, Flex j-box, bevestiging 5e sensor	1
15	186371	Bevestigingsstang, iDim400 Plus	4

Tabel 2-1. Onderdelenlijst Free Standing iDimension Flex

2.2 Montage Suspended iDimension Flex

Onmiddellijk na het uitpakken van de Suspended iDimension Flex moet u de inhoud visueel inspecteren om er zeker van te zijn dat alle onderdelen aanwezig en onbeschadigd zijn. Als er onderdelen beschadigd zijn tijdens de verzending, dient u Rice Lake Weighing Systems en de vervoerder onmiddellijk op de hoogte te stellen.

In de verpakking van de Suspended iDimension Flex bevinden zich de volgende onderdelen:



Afbeelding 2-3. Onderdelen Suspended iDimension Flex

Item nr.	Onderdeel nr.	Beschrijving	Aant.
1	199615	PWD/Flex-sensorsamenstel, sensorarmen	4
2	199614	PWD/Flex-sensorsamenstel, onderplaat hub	1
3	199613	PWD/Flex-sensorsamenstel, bovenplaat hub	1
4	15145	Sluitring vlak 1/4 type A serie N verzinkt staal	16
5	199629	Dopschroef 1/4-20 X 3 zeskantkop gedeeltelijk met schroefdraad Klasse 5 zinkafwerking	8
6	14635	Borgmoer 1/4-20NC zeskantkop Nylon inzet verzinkt staal	8
7	202141	J-box, iDim PWD/Flex gemonteerd bovenop sensorsamenstel, schakelaar, POE en aansluitklemmen	1
8	199619	PWD sensor afscherming	4
	200168	iDim Flex optionele camerakit inclusief camera, bedrading en hardware	1
	186371	Bevestigingsstang, iDim400 Plus	4
	200164	Externe sensorkit, iDimPWD 4 externe sensoren en bevestigingsmiddelen, firmware geïnstalleerd	1
	219193	Kiosk, iDim Flex, gemonteerde en bedrade behuizing met QubeVu PC en HMI paneel PC	1

Tabel 2-2. Onderdelenlijst Suspended iDimension Flex

2.3 Algemene onderdelen

Externe sensorkits

Zie [Afbeelding 5.1 op pagina 23](#) voor installatie-instructies.

Onderdeel nr.	Beschrijving	Aant.
186370	Koellichaam, iDim LTL/PWD IFM-sensor	1
187199	Montagebeugel, iDim 400 Plus sensor	4
194731	Dopschroef M5-0.8x80 inbus kop 18-8 SST	2
195405	Externe sensor, iDimLTL L1 gelabeld 1	1
195406	Externe sensor, iDimLTL L2 gelabeld 2	1
195407	Externe sensor, iDimLTL L3 gelabeld 3	1
195408	Externe sensor, iDimLTL L4 gelabeld 4	1

Tabel 2-3. Onderdelenlijst kit met vier externe sensoren (Onderdeelnummer 200164)

Kalibratiekit

Zie de QubeVu Managerhandleiding (Onderdeelnummer 198680) voor kalibratie-instructies.

Onderdeel nr.	Beschrijving	Aant.
167940	Kalibratie-object, iDimension, 6 x 7 bord met vierkanten van 140 mm	1

Tabel 2-4. Onderdelenlijst kalibratiekit (Onderdeelnummer 167963)

3.0 Montage frame Free Standing

Deze paragraaf geeft een overzicht van de montageprocedure voor de Free Standing iDimension Flex.

3.1 Inleiding

Het frame van de Free Standing iDimension Flex kan op twee verschillende manieren worden geassembleerd.

3.1.1 Montageprocedure van het type 'rechtop en draaiend'

Bij de montageprocedure van het type 'rechtop en draaiend' worden de zijkanten van het frame op grondniveau gemonteerd. De zijkanten worden rechtop gehouden terwijl de korte staven in de T-bevestigingconnectors worden gestoken. Om het vrijstaande frame met de 'rechtop en draaiend'-methode te monteren, volgt u onderstaande stappen:

1. Eerste montagestappen - [Paragraaf 3.2 op pagina 13](#)
2. Framemontage van het type 'rechtop en draaiend' - [Paragraaf 3.3 op pagina 15](#)
3. Sensorafschermingen uitlijnen - [Paragraaf 3.5 op pagina 20](#)
4. J-box monteren - [Paragraaf 3.6 op pagina 20](#)

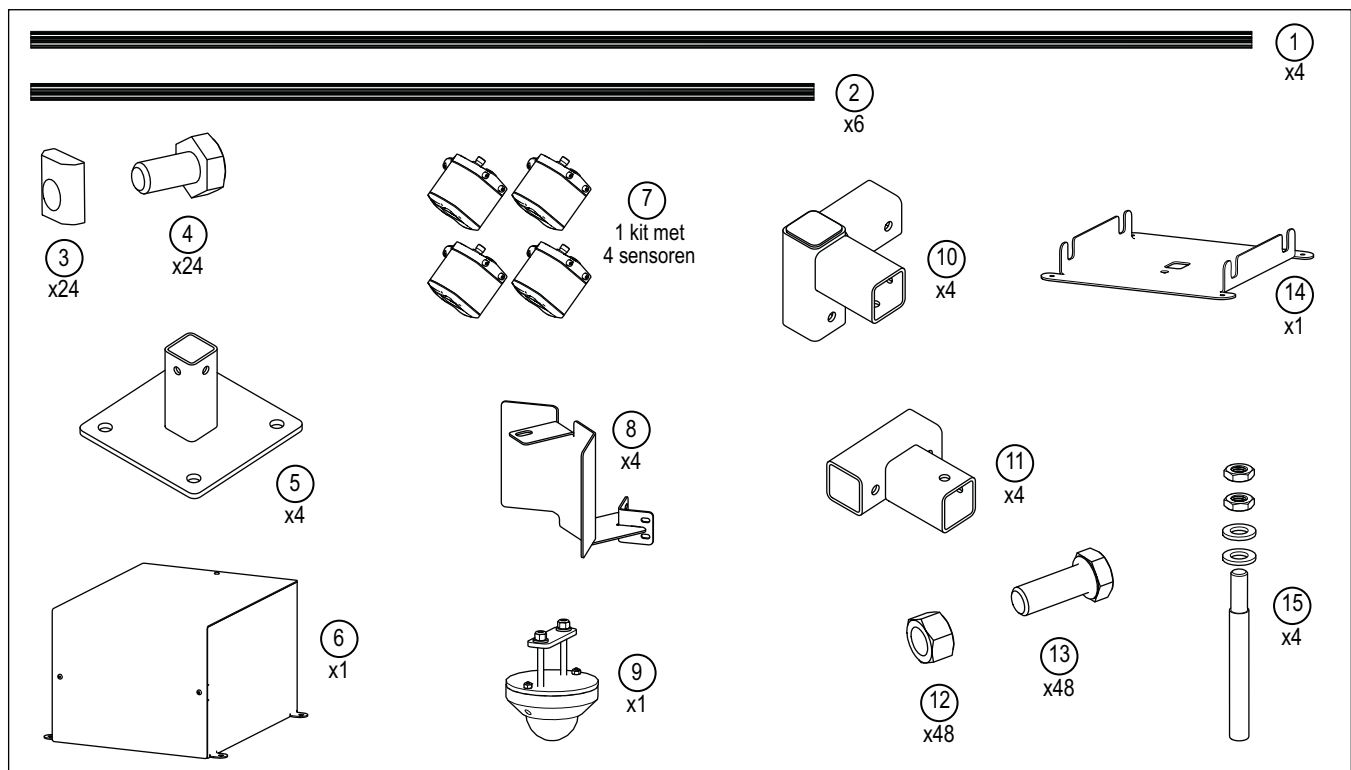
3.1.2 Montageprocedure met behulp van vorkheftruck

Bij de montageprocedure met behulp van een vorkheftruck wordt de bovenkant van het frame op grondniveau gemonteerd. De bovenkant wordt vervolgens opgetild en de poten worden in het frame gestoken. Om het vrijstaande frame met behulp van een vorkheftruck te monteren, volgt u onderstaande stappen:

1. Eerste montagestappen - [Paragraaf 3.2 op pagina 13](#)
2. Montageprocedure met behulp van vorkheftruck - [Paragraaf 3.4 op pagina 18](#)
3. Sensorafschermingen uitlijnen - [Paragraaf 3.5 op pagina 20](#)
4. J-box monteren - [Paragraaf 3.6 op pagina 20](#)

3.1.3 Onderdelen

De onderdelen in Paragraaf 3.0 komen overeen met de nummers in [Afbeelding 3-1](#) en [Tabel 2-1 op pagina 9](#).

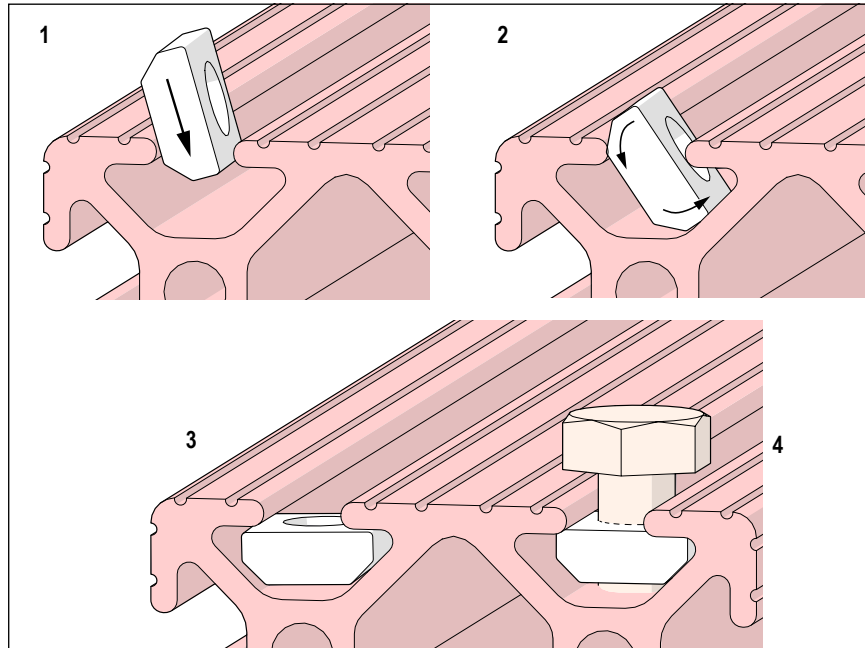


Afbeelding 3-1. Onderdeleninventaris

3.1.4 Inrol-T-moer

Inrol-T-moeren worden in het kanaal van de 80/20 staaf geplaatst om de accessoires met bouten aan de staaf te bevestigen.

1. Steek de T-moer onder een hoek in het 80/20 kanaal.
2. Draai de moer in het 80/20 kanaal.
3. Zet de T-moer op zijn plaats in het kanaal.
4. Draai de bout in de T-moer om het accessoire vast te zetten aan de staaf.



Afbeelding 3-2. Inrol-T-bouten

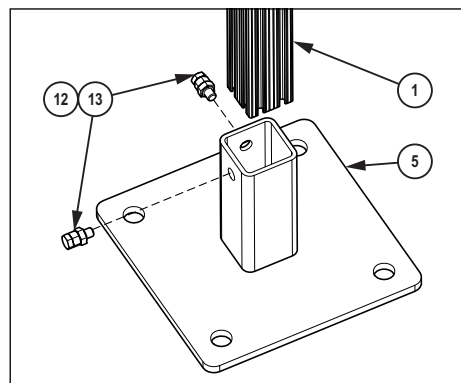
3.2 Eerste montageschappen

Voer de eerste montageschappen voor alle montage methoden uit.

3.2.1 Vloermontage

Verbind een van de vier vloerbevestigingen met een van de vier langere 80/20 staven.

1. Schuif het uiteinde van een lange 80/20 staaf (Onderdeel 1) in de vloerbevestiging (Onderdeel 5).
2. Draai de bouten (Onderdeel 12 en Onderdeel 13) vast in de vloerbevestiging.
3. Voer de procedure uit voor alle vier de vloerbevestigingen.

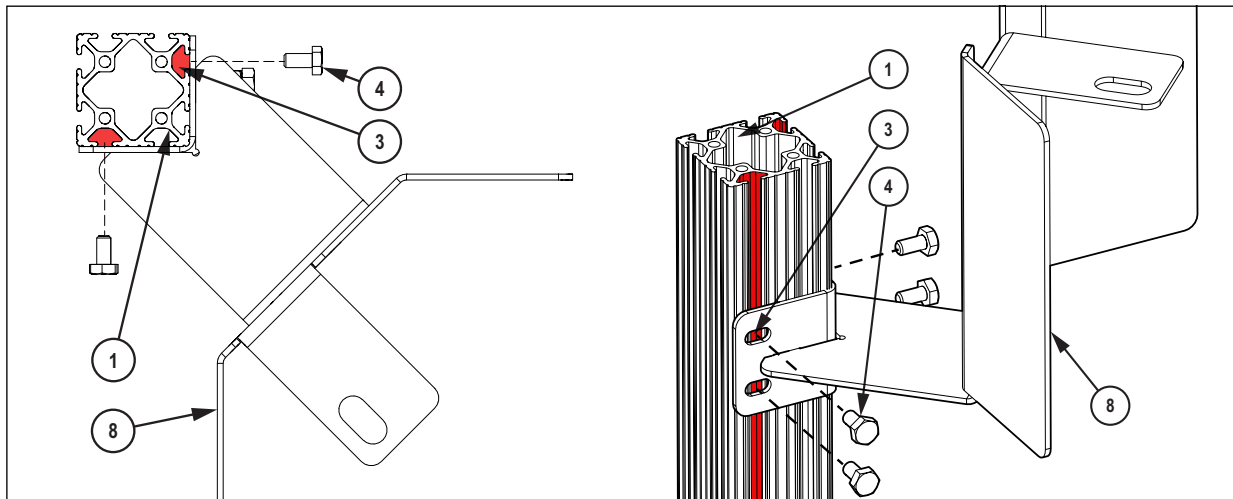


Afbeelding 3-3. Installatie vloermontage

3.2.2 Sensorafschermingen monteren

Verbind een van de vier sensorafschermingen (Onderdeel 8) met een van de vier verticale 80/20 staven (Onderdeel 1).

1. Steel inrol-t-moeren (Onderdeel 3) in de 80/20 kanalen zoals in [Paragraaf 3.1.4 op pagina 13](#).
2. Bevestig de afscherming (Onderdeel 8) los aan de 80/20 staaf met de bouten (Onderdeel 4) inrol-T-moeren (Onderdeel 2).
3. Schuif de afscherming naar het midden van de staaf.
4. Voer de procedure uit voor vier sensorafschermingen.

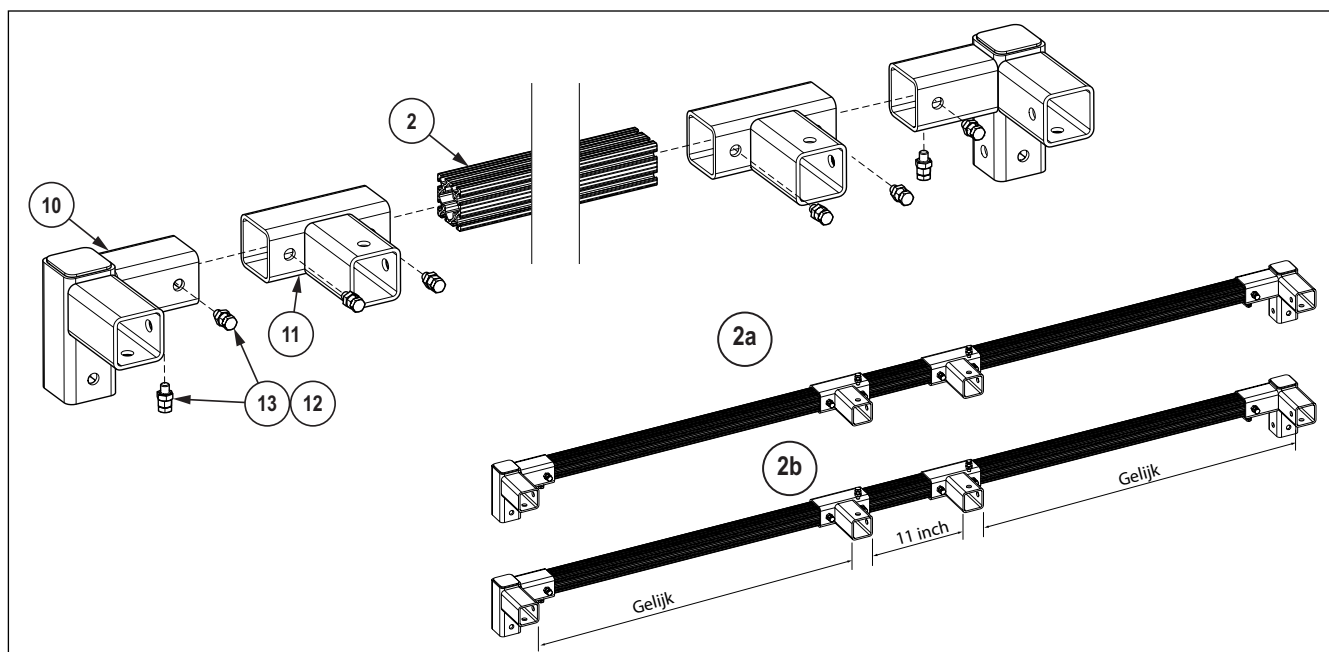


Afbeelding 3-4. Installatie sensorafscherming

3.2.3 T-bevestigingsstaven

Bevestig twee T-bevestigingsconnectors en twee driewegconnectors met twee van de korte rode 80/20 staven.

1. Schuif twee T-bevestigingen (Onderdeel 11) op een korte rode 80/20 staaf (Onderdeel 2).
2. Centreer de T-bevestigingen op de staaf met een afstand van 11 inch van t-extensie tot t-extensie.
3. Haal de bouten aan om de positie te blokkeren.
4. Schuif de 3-wegconnector (Onderdeel 10) op de uiteinden van de 80/20 staven.
5. Voer de procedure uit voor twee korte staven.



Afbeelding 3-5. Installatie T-bevestigingsstaven

3.3 Framemontage van het type 'rechttop en draaiend'

Om het vrijstaande frame met de 'rechttop en draaiend'-methode te monteren, volgt u alle stappen in [Paragraaf 3.2 op pagina 13](#) en voert u vervolgens onderstaande procedures uit.

3.3.1 Zijframes met T-bevestiging monteren

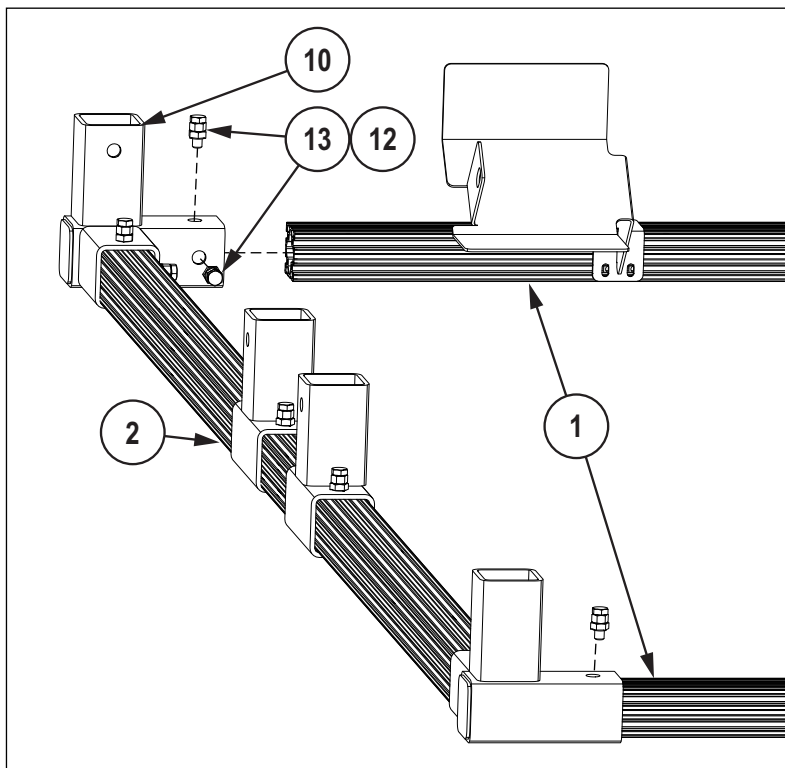
Bevestig twee lange staven (Onderdeel 1) aan elk van de twee driewegconnectors op de korte 80/20 staven die zijn geassembleerd in [Paragraaf 3.2.3 op pagina 14](#).

1. Leg de T-bevestigingsstaaf neer zodat de T-bevestiging naar boven wijst.
2. Leg de lange staven (Onderdeel 1) neer.
3. Bevestig een lange staaf met elke driewegconnector (Pt.10) zoals in [Afbeelding 3-6](#).



OPMERKING: Plaats de sensorafschermingen in dezelfde richting als de elleboog van de driewegconnector.

4. Haal de bouten aan om de positie te blokkeren.
5. Voer de procedure uit voor beide gemonteerde staven met T-bevestiging.



Afbeelding 3-6. Installatie zijframes met T-bevestiging

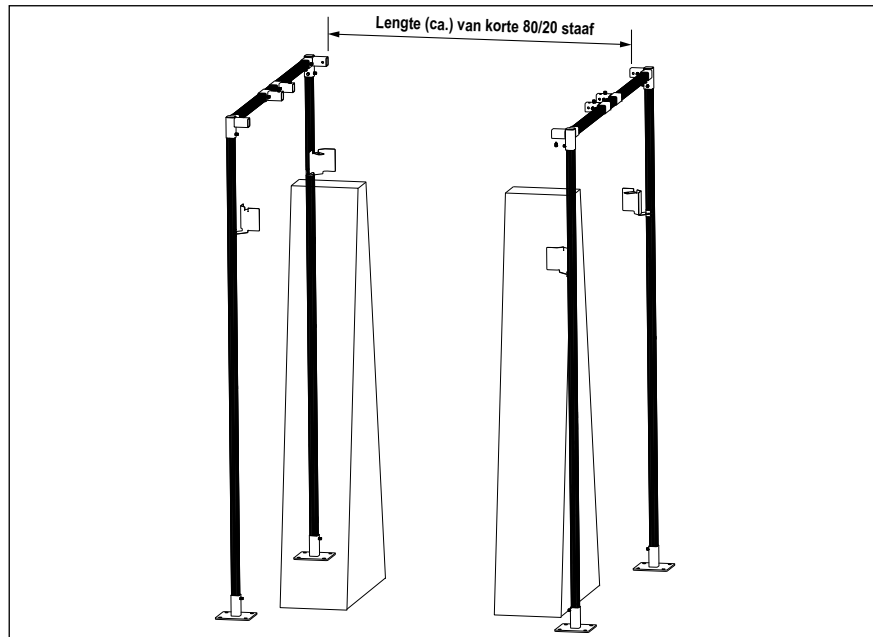
3.3.2 Horizontale verbindingsstaven monteren

1. Zet de in [Paragraaf 3.3.1 op pagina 15](#) geassembleerde zijframes voorzichtig rechtop.



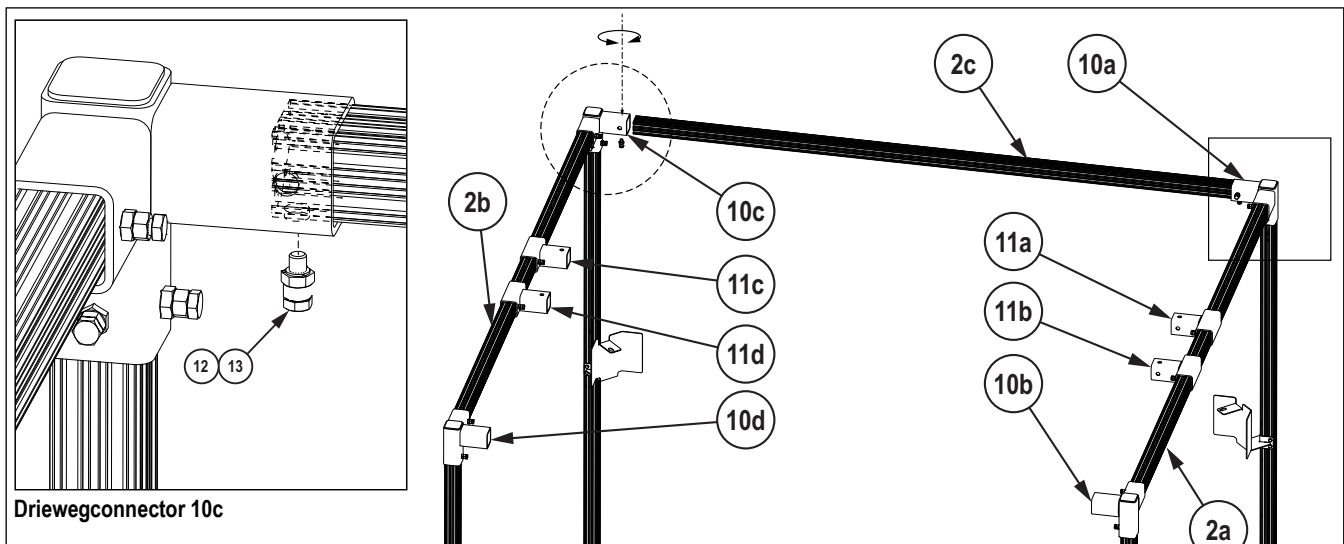
WAARSCHUWING: Voor het optillen van elk u-frame zijn 2-3 personen nodig. Als u-frames instabiel zijn als ze eenmaal rechtop staan, laat dan een persoon bij elke verticale balk de u-frames ondersteunen tijdens de montage. Gebruik persoonlijke beschermingsmiddelen zoals een helm om ongelukken tijdens het assembleren te voorkomen.

2. Plaats de u-frames met een afstand ertussen die ongeveer gelijk is aan de korte 80/20 staaf (Onderdeel 2).
3. Zet twee ladders naast de u-frames.



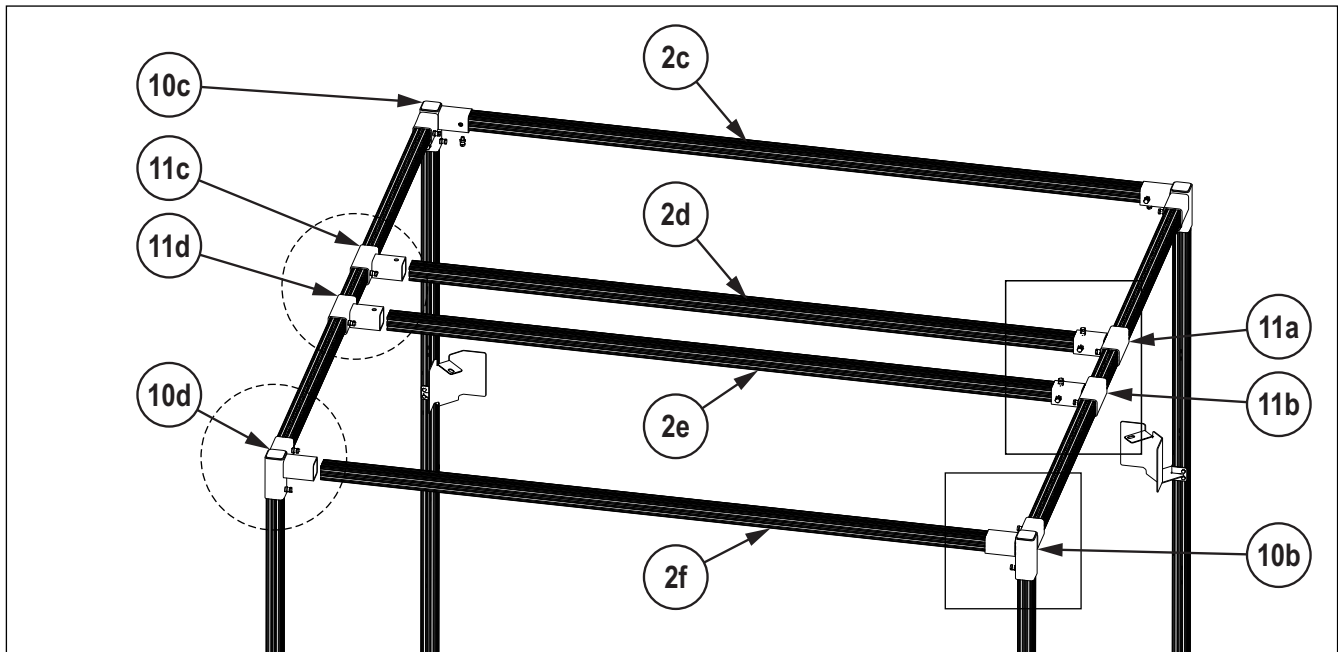
Afbeelding 3-7. De zijframes installeren

4. Steek de korte staaf 2c helemaal in de driewegconnector 10a.
5. Zet de korte staaf 2c met behulp van bouten stevig vast in de driewegconnector 10a.
6. Steek de andere kant van korte staaf 2c ongeveer 1,5 inch in driewegconnector 10c.
7. Schroef de onderste bout in de driewegconnector 10c, zodat de korte staaf op zijn plaats wordt vastgezet, maar een beperkt vermogen heeft om de verbinding iets verder dan 90 graden te draaien.



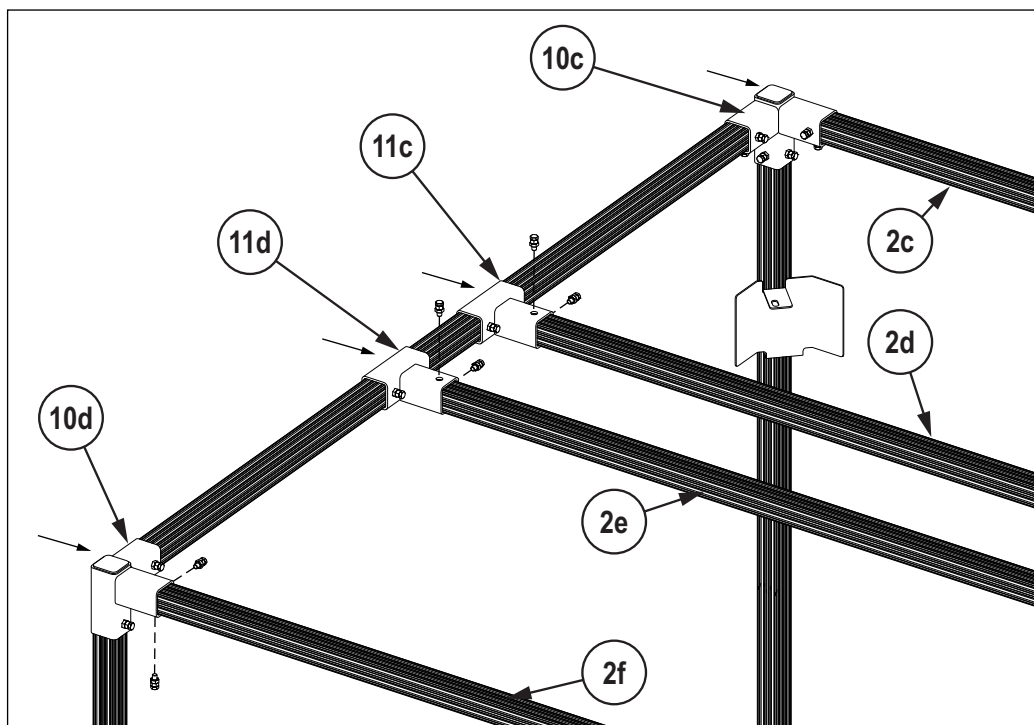
Afbeelding 3-8. Eerste korte staaf installeren

8. Steek korte staven 2d, 2e en 2f in T-bevestiging 11a, T-bevestiging 11b en driewegconnector 10b.
9. Haal de bouten op T-bevestiging 11a, T-bevestiging 11b en driewegconnector 10b aan op de korte staven 2d, 2e en 2f.



Afbeelding 3-9. Korte staven installeren

10. Lijn de korte staven 2d, 2e en 2f uit en steek ze in T-bevestiging 11c, T-bevestiging 11d en driewegconnector 10d.
11. Draai de bout los die de driewegconnector 10c verbindt met de korte staaf 2c. (Bout werd ingestoken in [Stap 7 op pagina 16](#))
12. Tik alle korte staven volledig in de connectors met behulp van een rubberen hamer.
13. Span alle bouten aan.



Afbeelding 3-10. Installatie T-bevestigingsstaven

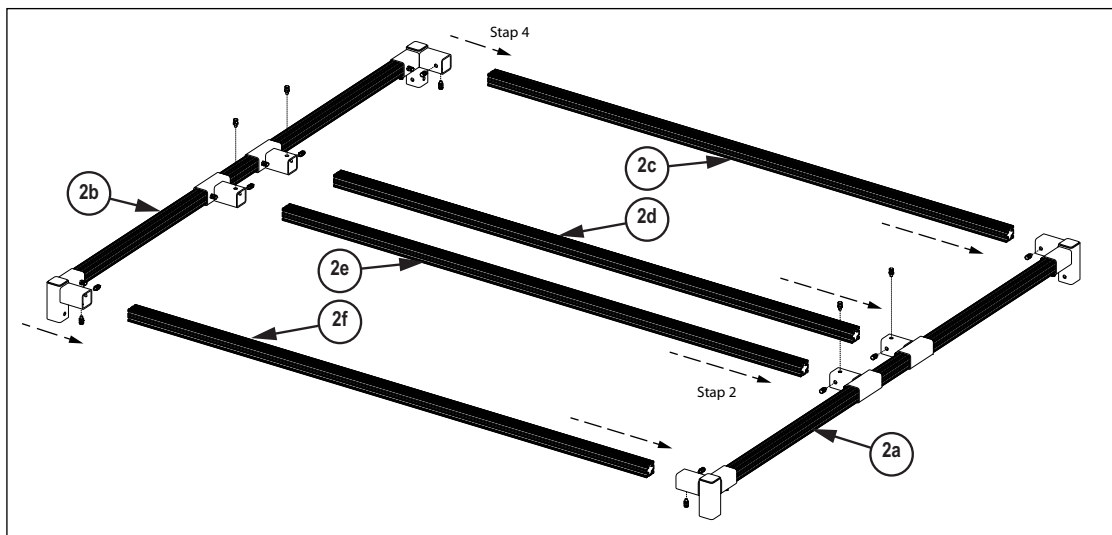
3.4 Montageprocedure met behulp van vorkheftruck

Om de Free Standing iDimension Flex te monteren met behulp van een vorkheftruck volgt u [Paragraaf 3.2 op pagina 13](#) alvorens de procedures uit deze paragraaf uit te voeren.

3.4.1 Bovenkant monteren

Bevestig de korte staven 80/20 aan de in [Paragraaf 3.2.3 op pagina 14](#) geassembleerde T-bevestigingstaven.

1. Plaats de T-bevestigingstaven 2a en 2b met een afstand ertussen die ongeveer gelijk is aan de lengte van de korte 80/20 staaf.
2. Steek korte staven 2c, 2d, 2e en 2f in de connectors op zijkant 2a zoals in [Afbeelding 3-11](#).
3. Span de bouten op alle connectors aan.
4. Steek korte staven 2c, 2d, 2e en 2f in de connectors op zijkant 2b zoals in [Afbeelding 3-11](#).
5. Span de bouten op alle connectors aan.



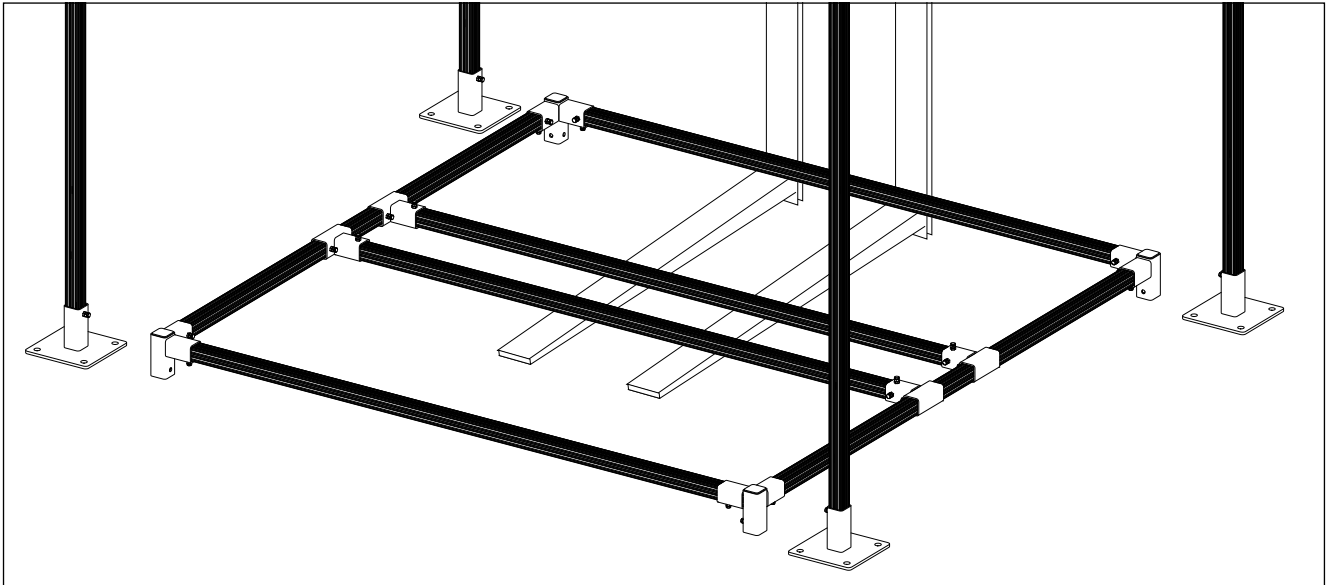
Afbelding 3-11. Installatie bovenkant frame

3.4.2 Bovenkant van frame tillen

1. Plaats de framepoten naast de gemonteerde bovenkant van het frame.
2. Centreer de vorken van een vorkheftruck onder de bovenkant van het frame en zet het frame vast aan de tanden.



LET OP: Het frame moet aan de vorken van de vorkheftruck worden vastgezet om te voorkomen dat het valt.

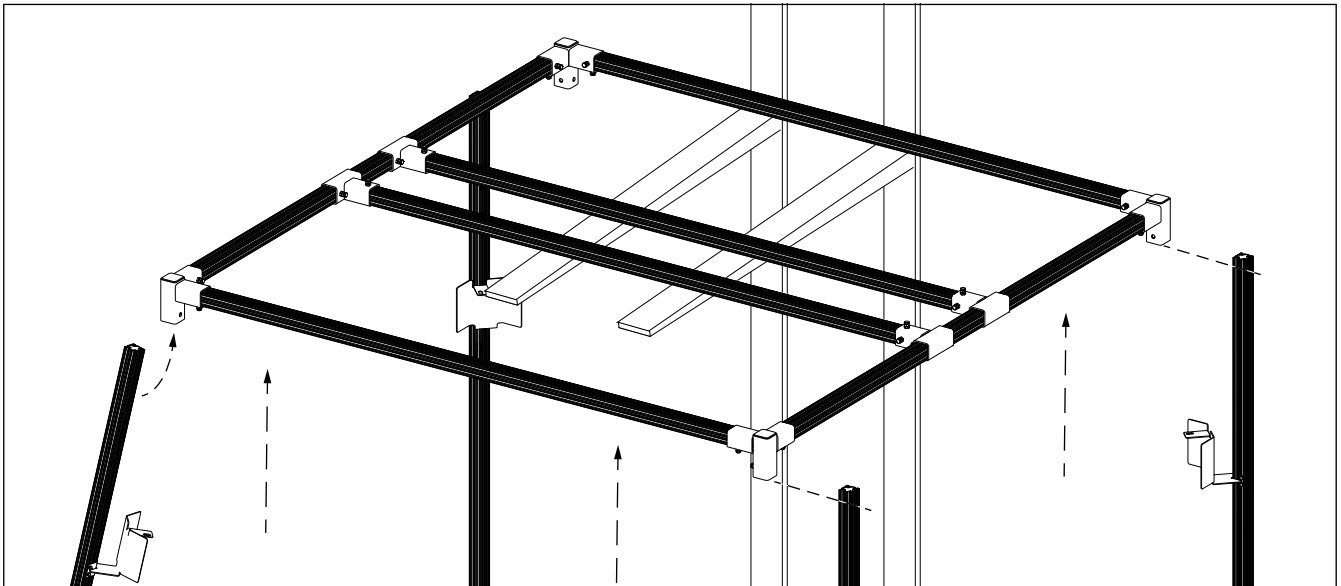


Afbeelding 3-12. Plaats de poten naast de bovenkant van het frame

3. Til de bovenkant van het frame op met de vorkheftrucktanden totdat de 3-wegconnectors zich iets onder de hoogte van de poten bevinden.
4. Kantel de lange 80/20 staaf (Onderdeel 1) omhoog en schuif hem onder de 3-wegconnectors.



OPMERKING: Plaats de framepoten zodanig dat de sensorafschermingen naar het midden van het samenstel wijzen. De hoek van de vorkheftruck moet mogelijk worden aangepast om staven in 3-wegconnectors te plaatsen.



Afbeelding 3-13. Bovenkant van frame optillen en poten uitlijnen

5. Laat de bovenkant van het frame zakken zodat de connectors volledig op de poten zitten.



OPMERKING: Zorg ervoor dat de poten volledig in de 3-wegconnectors zitten door een rubberen hamer te gebruiken.

6. Span alle bouten aan.

3.5 Sensorafschermingen uitlijnen

1. Schuif de sensorafschermingen naar de bovenkant van de verticale 80/20 staaf.
2. Span de t-bouten aan om de sensorafschermingen vast te zetten.
3. Herhaal de vorige stappen voor iedere sensor.

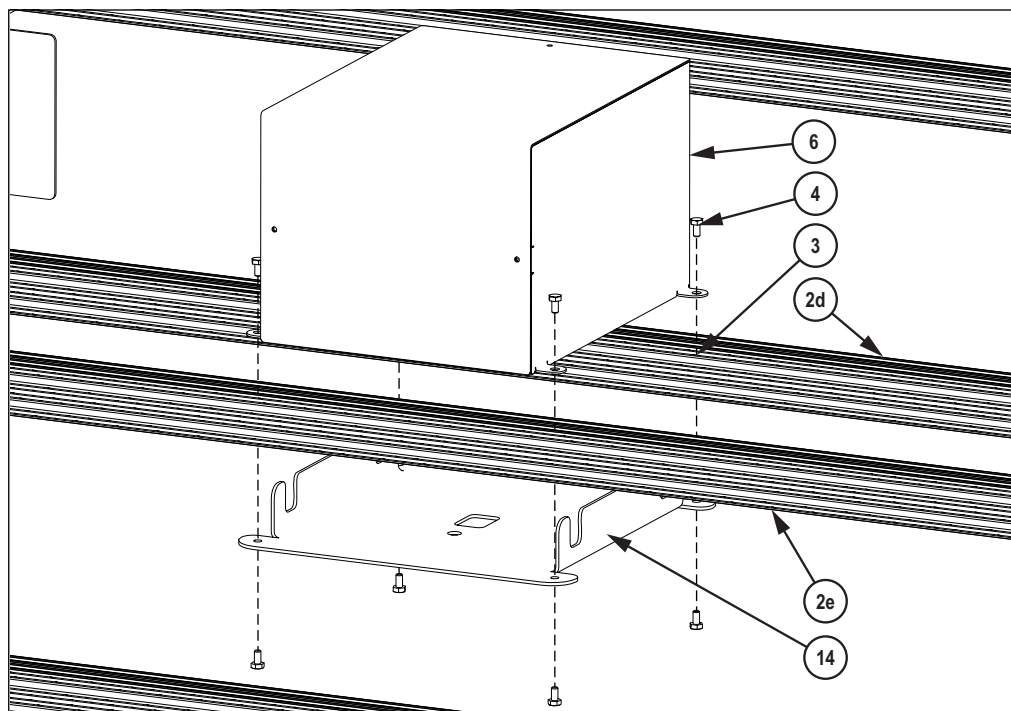


Afbeelding 3-14. Montage externe IFM-sensor

3.6 J-box monteren

Bevestig de J-Box op de bovenkant van de behuizing.


1. Bevestig de bovenkant van de j-box (Onderdeel 6) aan de bovenkant van 80/20 staven 2d en 2e met de vier bouten (Onderdeel 4) en vier inrol-t-moeren (Onderdeel 3).
2. Bevestig de onderkant van de j-box (Onderdeel 14) aan de onderkant van de 80/20 staven 2d en 2e met vier bouten (Onderdeel 4) en vier inrol-t-moeren (Onderdeel 3).



Afbeelding 3-15. Installatie J-Box

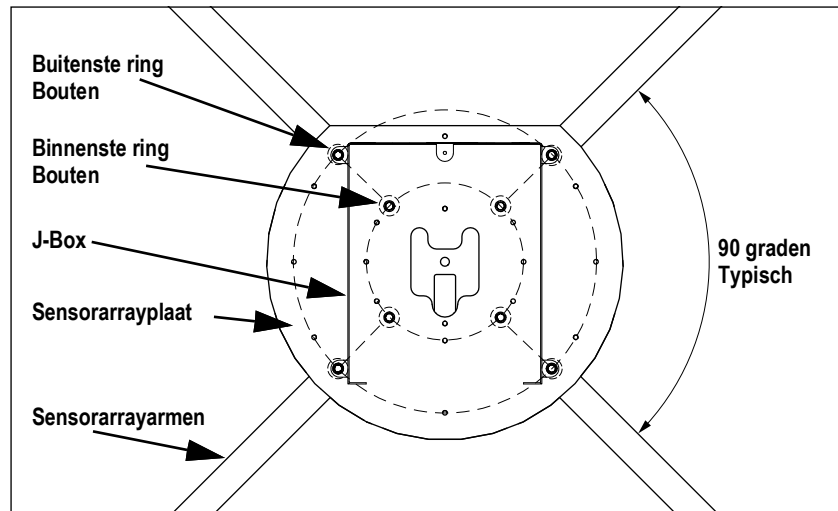
4.0 Montage Suspended Flex

Deze paragraaf geeft een overzicht van de montageprocedure voor de Suspended Flex.

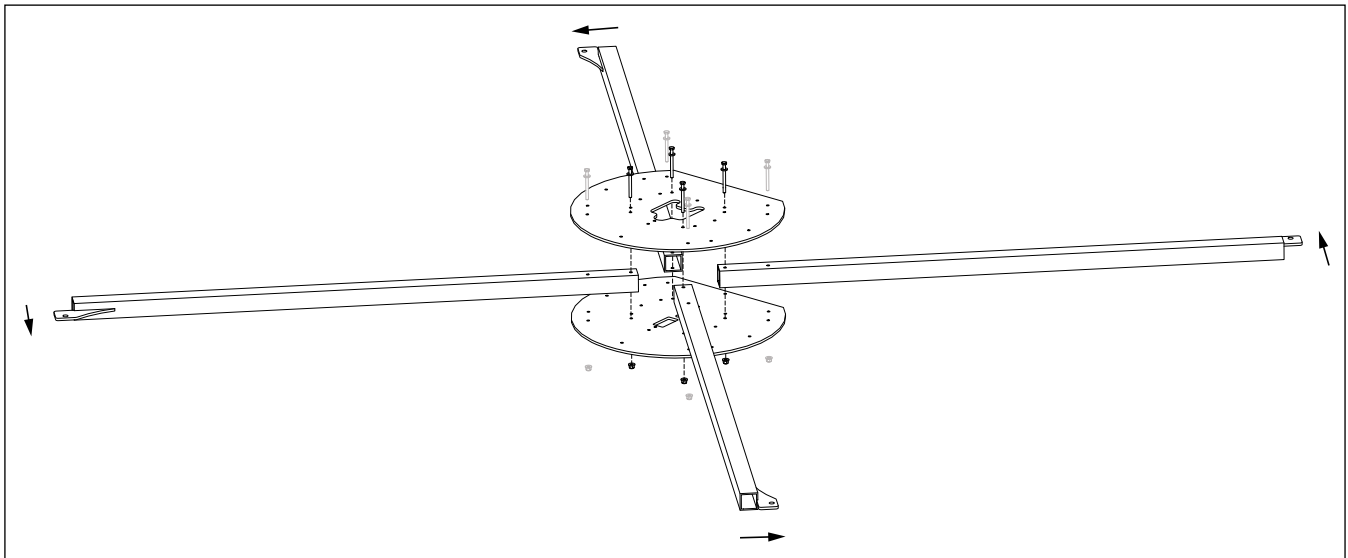
 **OPMERKING:** Monteer het Suspended Flex-samenstel op een 80/20 montageframe of een hangend kabelframe. Zie Installatiebijlage iDimension 80/20 montageframe (Onderdeelnummer 221406) of Installatiebijlage iDimension kabelmontageframe (Onderdeelnummer 221407) voor installatie-instructies voor het montageframe.

1. Plaats de montage-armen van de sensorarray in hoeken van 90 graden.

 **OPMERKING:** Plaats de stalen tong aan het uiteinde van elke arm, tegen de klok in.

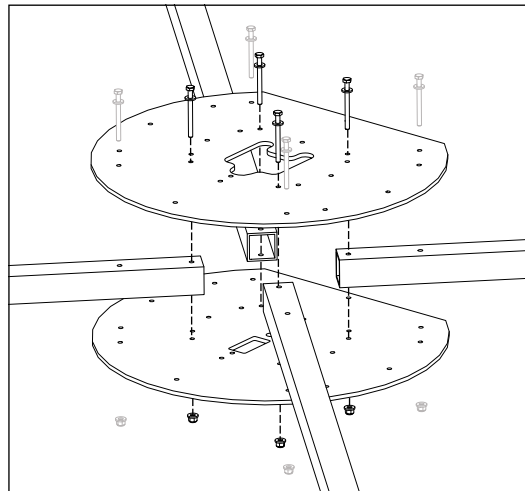


Afbeelding 4-1. Bevestiging sensorarraysamenstel



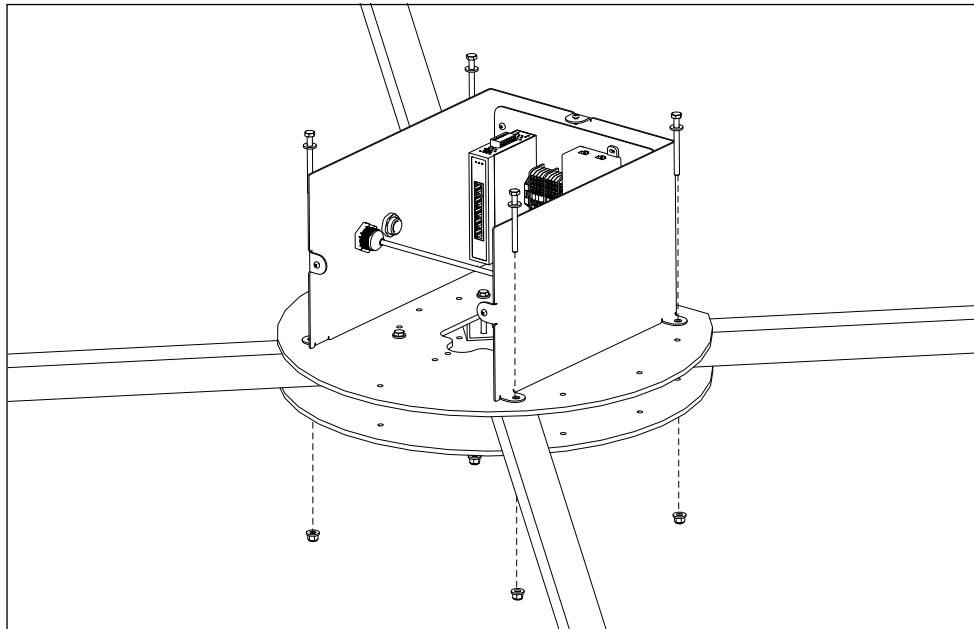
Afbeelding 4-2. Oriëntatie bevestigingsarm sensorarray

2. Bevestig de binnenring met bouten in de montagearmen van de sensorarray en de boven- en onderplaten van de hub van de sensorarray.



Afbeelding 4-3. Bevestiging sensorarraysamenstel

3. Lijn de j-box uit met de gaten van de buitenste ring van de stalen plaat.
4. Bevestig de buitenste ring van bouten door ze door de j-box, de stalen platen en de armen van de sensorarray te steken.



Afbeelding 4-4. Bevestiging J-box

5. Til het sensorarraysamenstel op het montageframe.
6. Zet het sensorarraysamenstel vast op het montageframe.

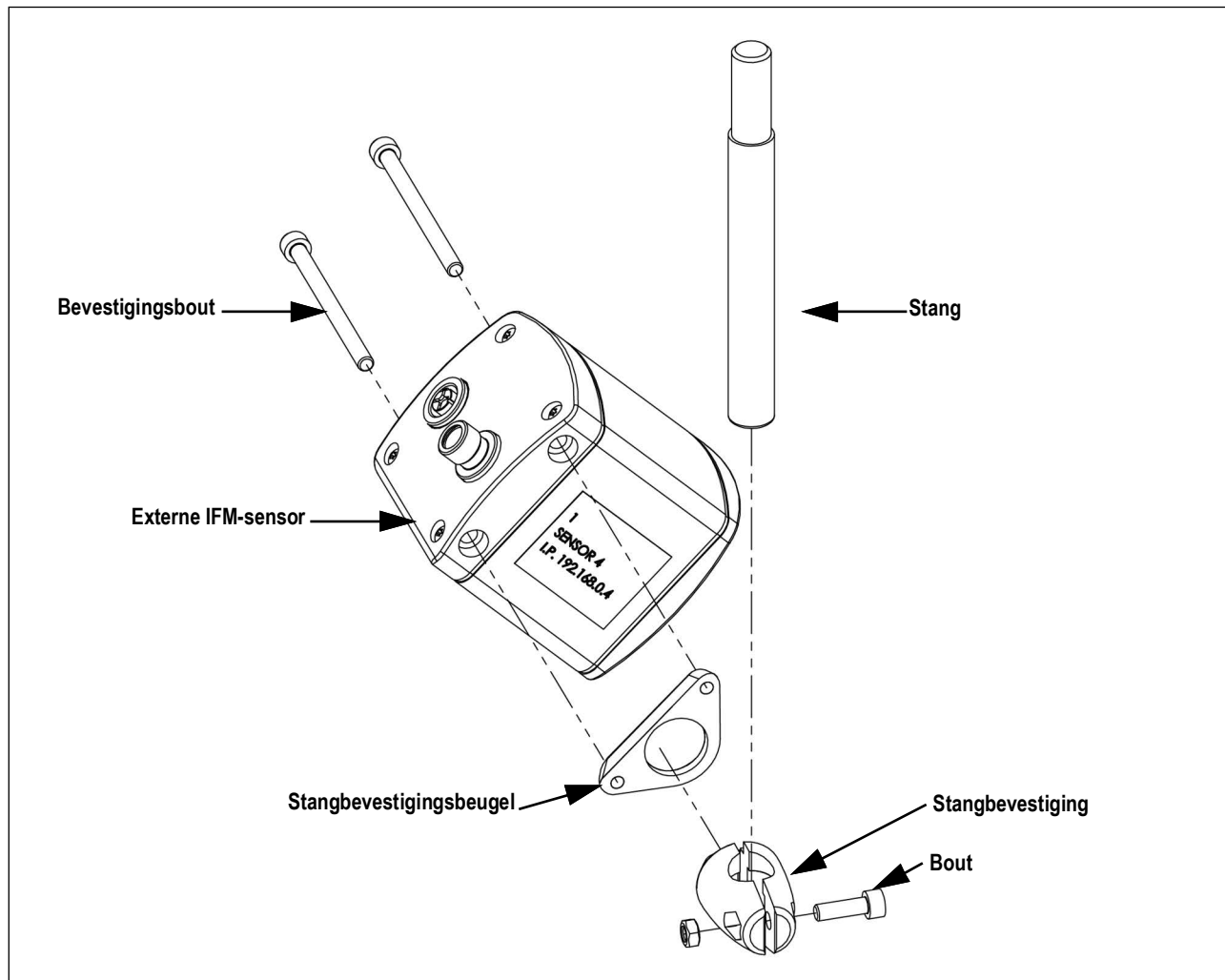
5.0 Accessoires en bedrading

5.1 Sensoren

De montage en installatie van de sensor in de sensorafscherming is vergelijkbaar bij zowel Free Standing Flex als Suspended Flex.

Volg onderstaande stappen om de sensoren te monteren:

1. Bevestig de sensormontagebeugel aan de sensor door de bij het apparaat geleverde instructies voor de externe IFM-sensor te volgen.
2. Plaats de twee helften van de stangbevestiging in de stangbevestigingsbeugel.
3. Schuif de stang in de stangbevestiging.
4. Haal de bout aan om de stang te blokkeren.

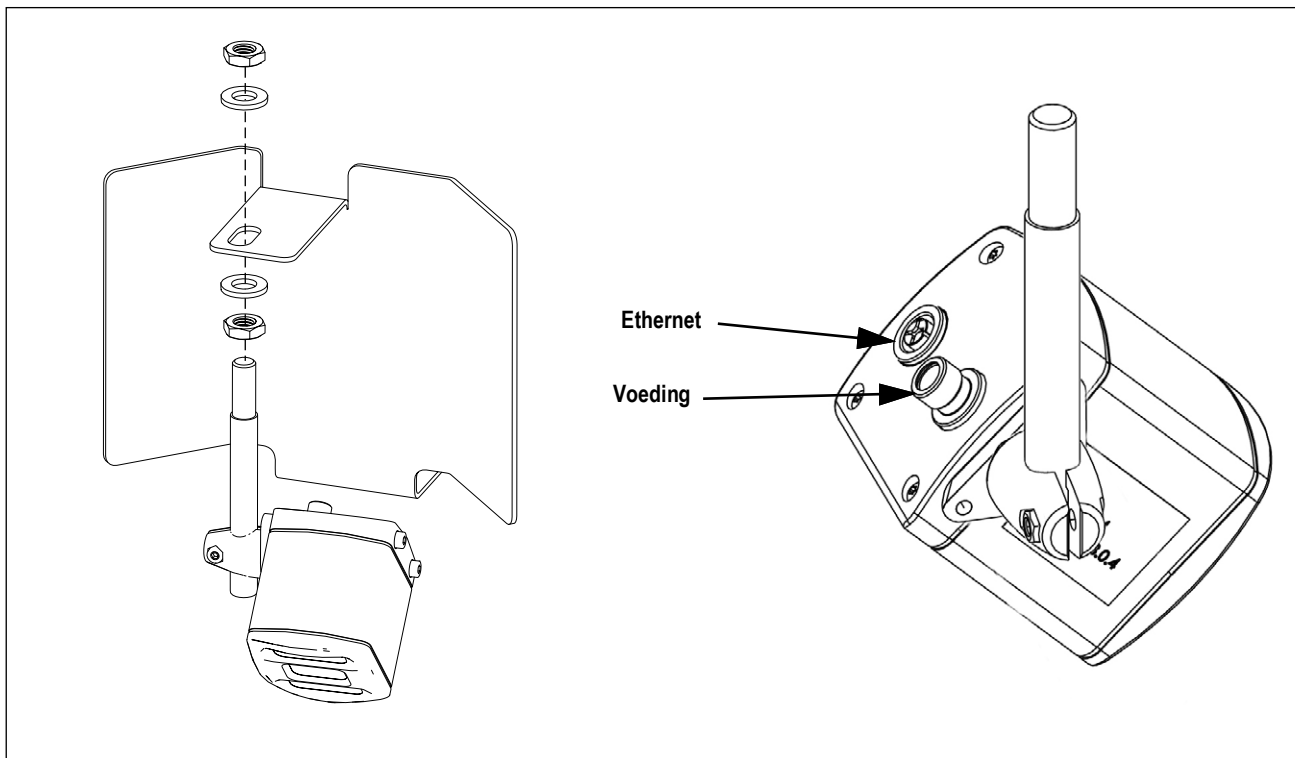


Afbeelding 5-1. Montage externe IFM-sensor

5. Bevestig de stang van het externe IFM-sensorsamenstel aan de afscherming via het sleufgat op de afscherming.

 **OPMERKING: Richt de sensor naar beneden, met de voedingsconnector die naar de sensorafscherming wijst.**

6. Sluit de voedings- en ethernetkabels aan op elke sensor.



Afbeelding 5-2. Bedrading externe IFM-sensor

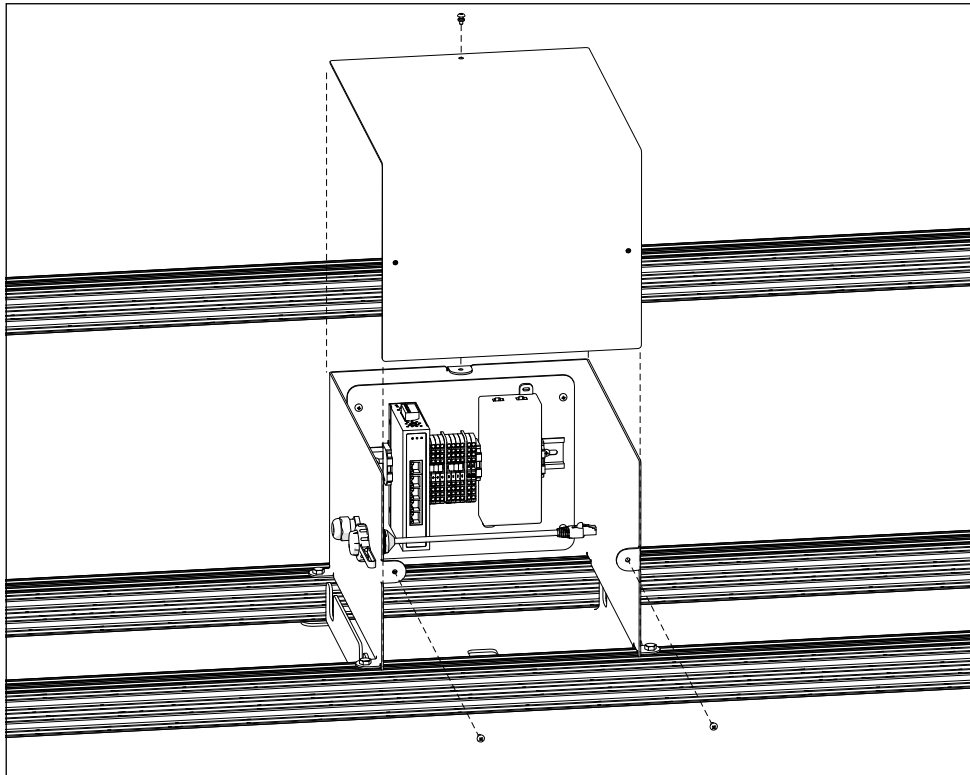
7. Sluit de ethernetkabels van de externe IFM-sensor (groen) aan op de ethernetpoorten van de j-box ([Afbeelding 5-4 op pagina 26](#)).
8. Strip 3/8 inch draadisolatie terug aan de j-box zijde van de stroomkabels van de IMF-sensor.
9. Sluit de voedingskabels van de externe IFM-sensor aan op het j-box-aansluitblok ([Afbeelding 5-4 op pagina 26](#)).
10. Herhaal voor elke sensor.

5.2 J-Box

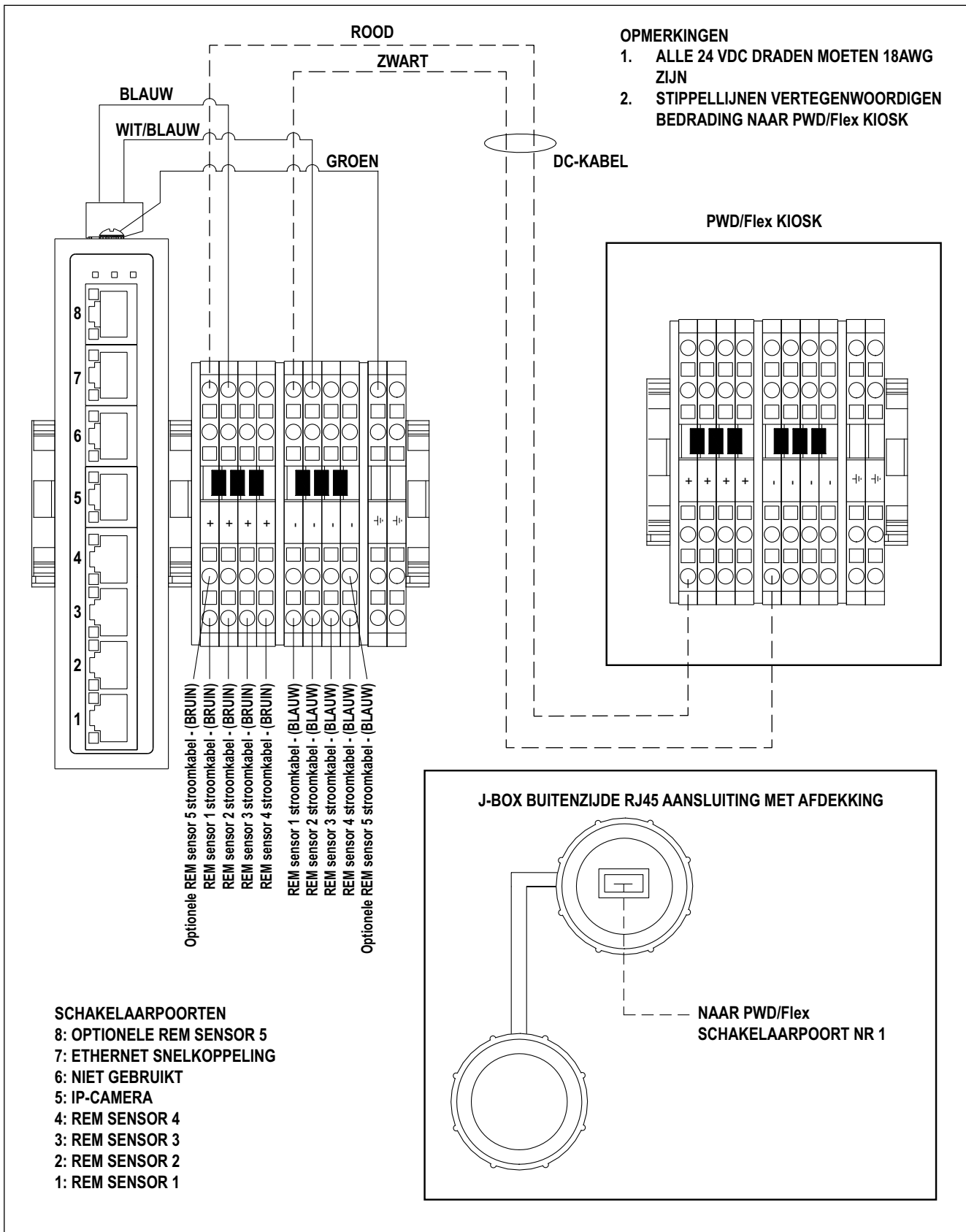
De j-box is vergelijkbaar voor zowel de Free Standing als de Suspended Flex-groepen.

Volg onderstaande stappen om u toegang te verschaffen tot de j-box en de bedrading tot stand te brengen:

1. Verwijder de drie kleine schroeven op de buitenkant van de j-box.
2. Verwijder de stalen afdekking.
3. Bedraad de j-box volgens [Afbeelding 5-4 op pagina 26](#).
4. Zet de stalen afdekking terug.
5. Plaats de drie kleine schroeven terug om de afdekking van de j-box vast te zetten.



Afbeelding 5-3. Montage afdekking J-Box



Afbeelding 5-4. Bedrading J-Box

5.3 Kiosk

5.3.1 Kioskbedrading

1. Voer ethernet- en voedingskabels van de j-box naar de kiosk.



BELANGRIJK: Zorg ervoor dat alle kabels zijn vastgemaakt aan stilstaande objecten tussen de j-box en de kiosk, zodat ze geen struikelgevaar vormen.

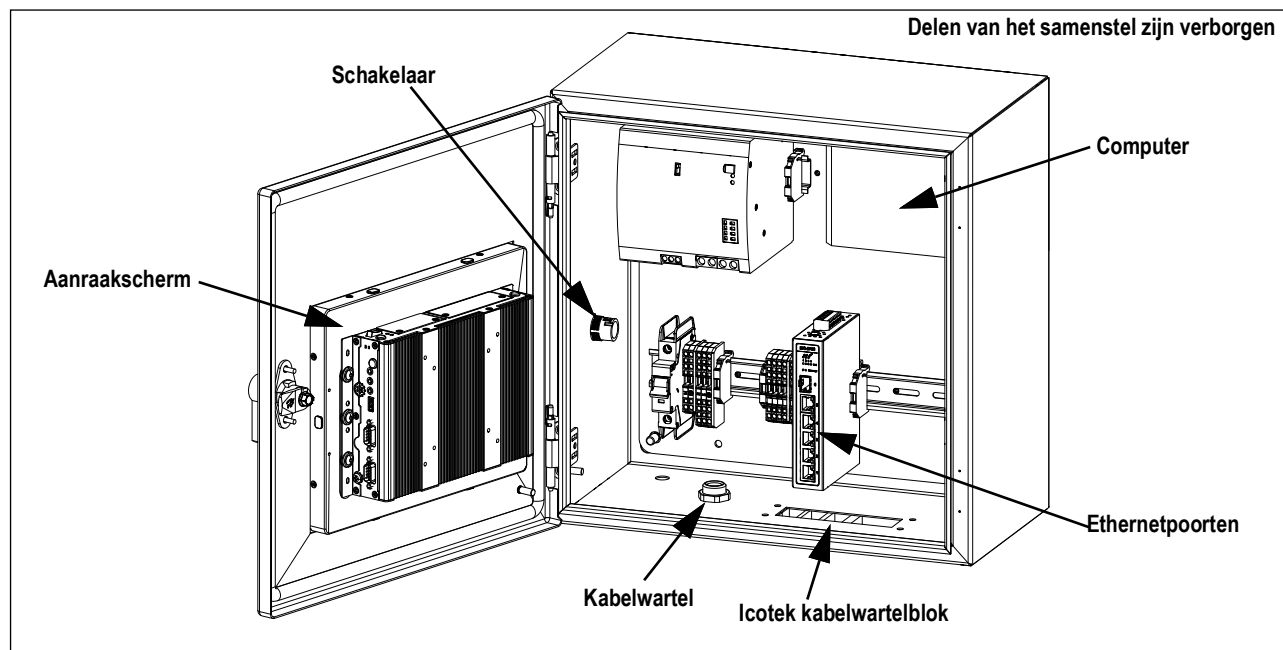


OPMERKING: Als de kiosk op de optionele basis voor kiosk wordt geïnstalleerd, voert u de kabels door het gat in de kiosk en de basis. Installeer het icotek-blok van de kiosk niet. Zie [Paragraaf 5.3.2 op pagina 29](#) voor de installatie op de optionele basis voor kiosk.

2. Verwijder het complete icotek[®] kabelwartelblok.
3. Voer alle ethernet- en voedingskabels door de doorvoertules van de kabelwartels.



OPMERKING: Maak in elke benodigde kabeldoorvoertule een gat zodat de bedrading door het blok kan worden geleid.

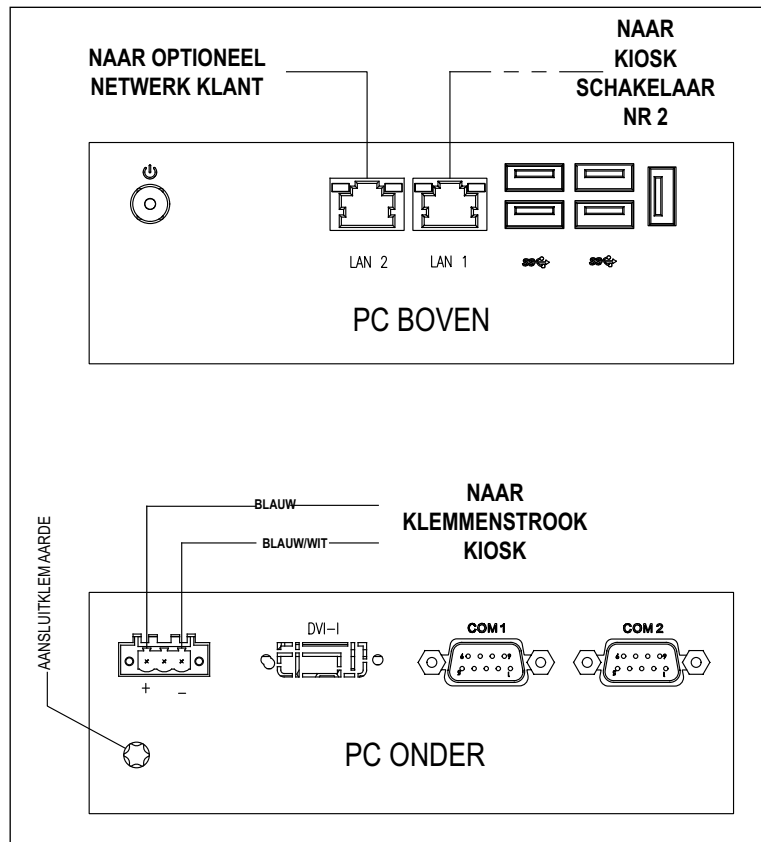


Afbeelding 5-5. Kiosksamenstel

4. Plaats het icotek kabelwartelblok terug.



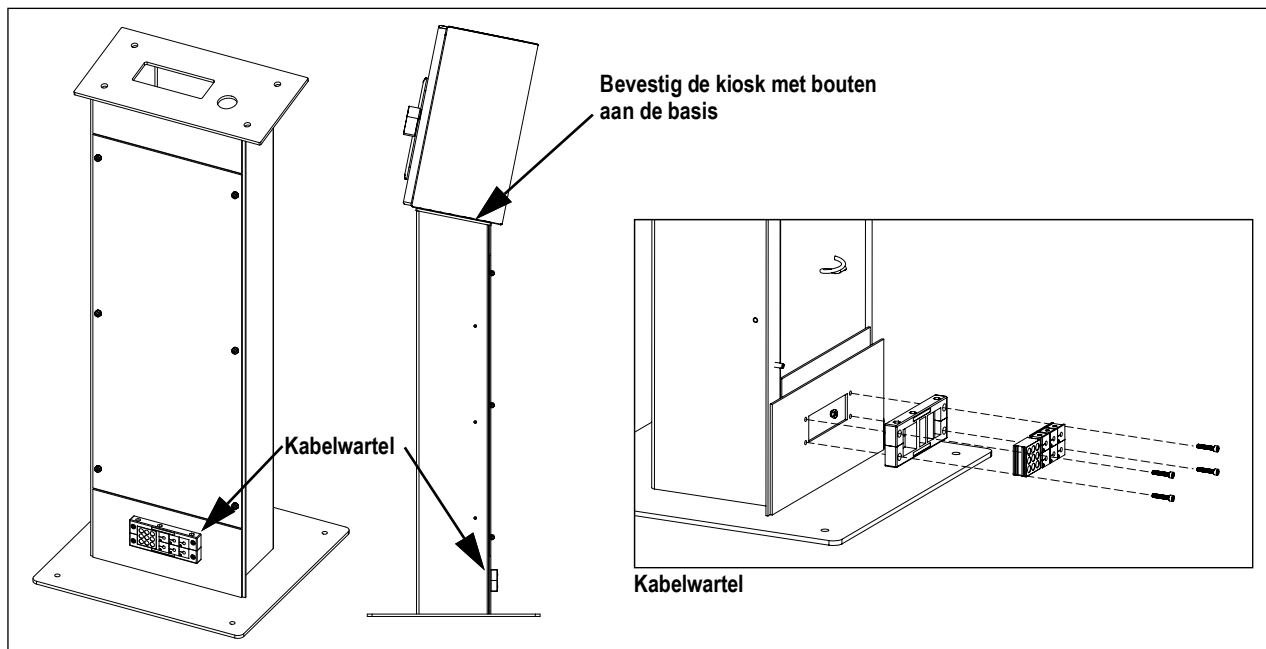
BELANGRIJK: Wanneer u het icotek-kabelwartelblok opnieuw installeert, laat u het kabelwartelblok enigszins los zodat de kabel slap hangt en mogelijke schade aan de kabels wordt voorkomen.



Afbeelding 5-7. Kiosk PC bedrading

5.3.2 Optionele basis voor kiosk

1. Lijn de onderkant van de kiosk uit met de openingen in de bovenkant van de kioskbasis.
2. Bevestig de kiosk met bouten aan de bovenkant van de basis.
3. Voer alle draden door de icotek-kabelwartel aan de onderkant van de basis en in de onderkant van de kiosk zoals in [Paragraaf 5.3 op pagina 27](#).



Afbeelding 5-8. Optionele basis voor kiosk

5.3.3 Optionele bevestiging voor kiosk

1. Plaats de eerste U-bout op de kolom.
2. Plaats de schroefdraad van de U-bout door de gaten in de bovenste montageplaat.
3. Zet de montageplaat op zijn plaats door de bouten vast te draaien.

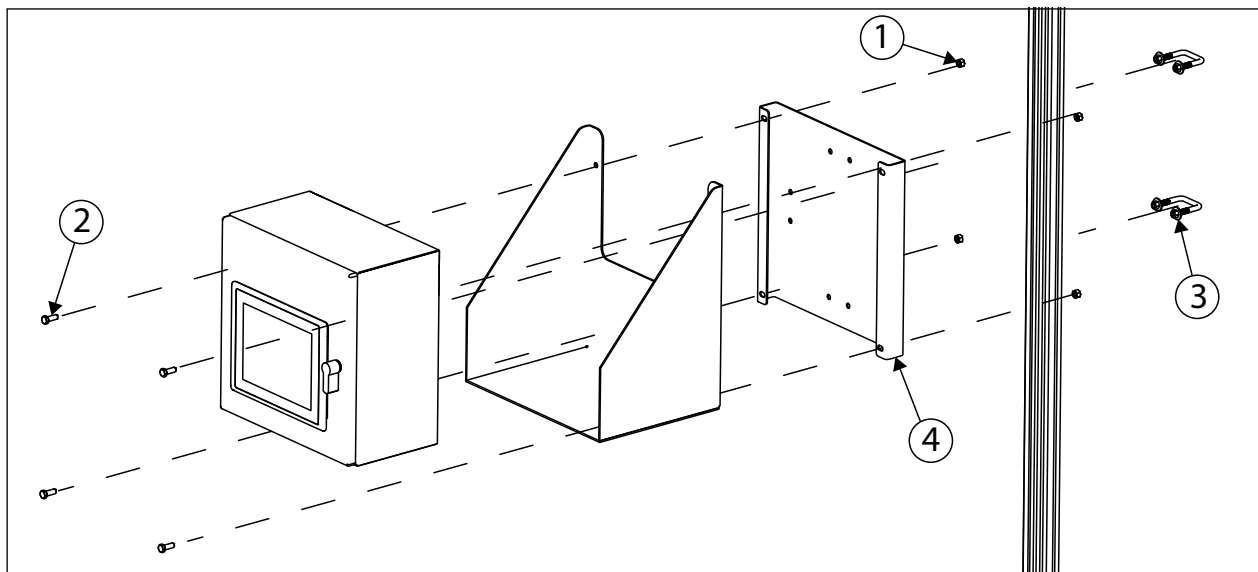


LET OP: Haal elke bout aan tot 25 ft-lb om letsel en schade door vallen van de kiosk te voorkomen.

4. Herhaal [Stap 1](#) tot en met [Stap 3](#) met de tweede U-bout die u door de gaten in de montageplaat steekt.



OPMERKING: Als u de optionele kioskplank (PN 212260) toevoegt, installeert u deze tussen de kiosk en de montageplaat (zie [Afbeelding 5-9](#)).



Afbeelding 5-9. Optionele bevestiging voor kiosk

Item nr.	Onderdeelnummer	Beschrijving	Aant.
1	132684	Moer, 3/8-16NC ZESKANT verzinkt staal	4
2	170550	Bout, 3/8-16NC ZESKANT verzinkt staal	4
3	214413	U-bout, vierkant	2
4	220135	80/20 Idim kiosk montageplaat	1

Tabel 5-1. Kit optionele bevestiging-onderdelen kiosk (PN 220137)

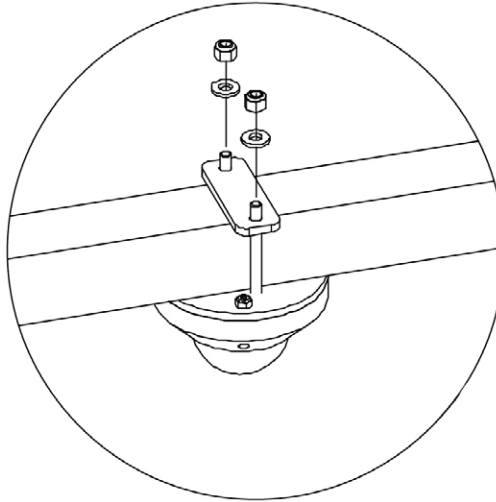
5.4 IP-camera (Onderdeelnummer 200168)

1. Installeer de IP-camera op de arm van een sensorarraysamenstel of vrijstaand frame. Gebruik de hardware uit de optionele IP-camerakit.



OPMERKING: Het wordt aanbevolen om de IP-camera in het midden van de arm van het sensorarraysamenstel te installeren. Installeer niet in de buurt van een externe IFM-sensor om interferentie te voorkomen.

2. Bedraad de IP-camera via de arm van het sensorarraysamenstel



Afbeelding 5-10. Optionele IP-camera



© Rice Lake Weighing Systems Inhoud kan zonder voorafgaande kennisgeving worden gewijzigd.
230 W. Coleman St. • Rice Lake, WI 54868 • USA USA: 800-472-6703 • Internationaal: +1-715-234-9171