

# iDimension® Plus

*Gemonteerd dimensioneringssysteem*

## Installatiehandleiding



© Rice Lake Weighing Systems. All rights reserved.

Rice Lake Weighing Systems® is a registered trademark of  
Rice Lake Weighing Systems.

All other brand or product names within this publication are trademarks or  
registered trademarks of their respective companies.

All information contained within this publication is, to the best of our knowledge, complete and  
accurate at the time of publication. Rice Lake Weighing Systems reserves the right to make  
changes to the technology, features, specifications and design of the equipment without notice.

The most current version of this publication, software, firmware and all other product  
updates can be found on our website:

[www.ricelake.com](http://www.ricelake.com)

# Revisiegeschiedenis

In deze paragraaf worden revisies van de handleiding getraceerd en beschreven, zodat u op de hoogte bent van belangrijke updates.

Revisie	Datum	Beschrijving
A	9 oktober 2025	Eerste uitgave van de handleiding; Vastgestelde revisiegeschiedenis

Tabel i. Revisielettergeschiedenis



Technische trainingsseminars zijn beschikbaar via Rice Lake Weighing Systems. Cursusbeschrijvingen en data zijn te vinden op [www.ricelake.com/training](http://www.ricelake.com/training) of kunnen worden verkregen door te bellen naar 715-234-9171 en naar de trainingsafdeling te vragen.

# Inhoud

---

<b>1.0 Inleiding</b> .....	<b>5</b>
1.1 Veiligheid .....	6
1.2 Overweging bij montage en installatie .....	7
<b>2.0 Vervangingsonderdelen</b> .....	<b>8</b>
2.1 Uitpakken .....	8
<b>3.0 Montage</b> .....	<b>9</b>
3.1 Montage van de eenheid .....	9
3.2 Montage van de montagebeugel .....	10
3.3 De scankop verbinden met het USB-display .....	11



Rice Lake biedt gratis continu webbased videotrainingen aan bij een groeiende selectie van productgerelateerde onderwerpen. Bezoek [www.ricelake.com/webinars](http://www.ricelake.com/webinars)

# 1.0 Inleiding

De montage van de gemonteerde iDimension Plus moet worden uitgevoerd alvorens de eenheid op de standaard te installeren en te configureren voor gebruik.

Wanneer deze eenheid wordt gekoppeld aan software van derden, dient u indien nodig de documentatie van de softwarefabrikant te raadplegen voor de installatie- en configuratieparameters.



Manuals are available from Rice Lake Weighing Systems at [www.ricelake.com/manuals](http://www.ricelake.com/manuals)

Warranty information is available at [www.ricelake.com/warranties](http://www.ricelake.com/warranties)

## Beheerdershandleiding iDimension QubeVu

De beheerdershandleiding van de iDimension QubeVu (onderdeelnummer 221652) biedt een gedetailleerd overzicht van de QubeVu Manager, de ingebodde firmware van de iDimension Plus. Met de QubeVu Manager-software kunt u de iDimension Plus in elke omgeving instellen en configureren. De QubeVu Manager-software mag uitsluitend door een technische systeembeheerder worden gebruikt.



**OPMERKING:** Raadpleeg de beheerdershandleiding van de iDimension QubeVu (onderdeelnummer 221652) voordat u de eenheid inschakelt. De beheerdershandleiding van de iDimension QubeVu bevat de volgende informatie voor algemene installatie- en bedieningsvereisten:

1. **Plaats het systeem op de beoogde gebruikslocatie.**
2. **Maak verbinding met het netwerk via DHCP of rechtstreeks met de netwerkverbinding op de lokale pc om het systeem te configureren met de ingebodde software, QubeVu Manager, via een Google Chrome-webbrowser. Neem contact op met uw netwerkbeheerder als u een statisch IP-adres nodig hebt.**
  - **Weegschaalparameters**
  - **Vlakke detectie, objecten met een hoogte van minder dan 1,2 inch**
  - **Statisch IP-adres**
  - **Aanpassen van het scangebied en de zone van interesse voor het meten van vlakke objecten**
  - **Configureren van certificatie-instellingen**
  - **Kalibratie, indien nodig**

## Addendum voor iDimension Plus XL standaards met enkele en dubbele arm

Het addendum voor iDimension Plus XL standaards met enkele en dubbele arm (onderdeelnummer 199199) biedt een gedetailleerd overzicht van de installatieprocedure voor het monteren van de iDimension XL scankop(pen) op een standaard met enkele of dubbele arm om te werken in combinatie met de meeste transportband- of tafeltoepassingen.

## 1.1 Veiligheid

### Veiligheidsdefinitie:



**GEVAAR:** Duidt op een dreigende gevaarlijke situatie die, indien deze niet wordt voorkomen, tot de dood zal leiden of ernstig letsel. Duidt op gevaren die ontstaan wanneer veiligheidsafschermingen zijn verwijderd.



**WAARSCHUWING:** Duidt op een potentieel gevaarlijke situatie die, indien deze niet wordt voorkomen, tot ernstig letsel of de dood kan leiden. Duidt op gevaren die ontstaan wanneer veiligheidsafschermingen zijn verwijderd.

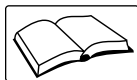


**LET OP:** Duidt op een potentieel gevaarlijke situatie die, indien deze niet wordt voorkomen, tot licht of matig letsel kan leiden.



**BELANGRIJK:** Duidt op informatie over procedures die, indien niet opgevolgd, tot schade aan het apparaat kan leiden of beschadiging of verlies van data.

## Algemene veiligheid



Bedien of werk niet op deze apparatuur tenzij u deze handleiding hebt gelezen en alle instructies hebt begrepen. Het niet naleven van de instructies of het negeren van de waarschuwingen kan tot letsel of de dood leiden. Neem contact op een dealer van Rice Lake Weighing Systems voor vervangende handleidingen.



### WAARSCHUWING

Het negeren van deze melding kan tot ernstig letsel of de dood leiden.

**Gevaar op een elektrische schok!**

Er zijn geen onderdelen die door de gebruiker onderhouden kunnen worden. Neem contact op met gekwalificeerd onderhoudspersoneel voor onderhoud.

De eenheid heeft geen aan-/uitschakelaar, om de voeding compleet van de eenheid te halen moet u het apparaat loskoppelen van de wandcontactdoos.

Voor apparaten met een stekker moet de wandcontactdoos in de buurt van het apparaat worden geïnstalleerd en moet gemakkelijk toegankelijk zijn.

Gebruik bij cyclische voeding het in-line netsnoer bij een contactdoos, niet voeden bij de basis.

Altijd loskoppelen van het net alvorens wat voor werkzaamheden dan ook aan het apparaat uit te voeren.

Laat minderjarigen (kinderen) of onervaren personen deze eenheid niet bedienen.

Bedien de eenheid niet zonder alle aangebrachte beschermkappen en veiligheidsafschermingen.

Plaats vingers niet in sleuven of mogelijke klempunten.

Gebruik dit product niet als een van de componenten is gebarsten.

Voer geen veranderingen of aanpassingen aan de eenheid uit.

Verwijder waarschuwingslabels niet en maak ze niet onleesbaar.

Niet gebruiken in de buurt van water en voorkom contact met overmatig vocht.

Houd de eenheid droog.

Bewaar de verpakking. Wanneer de eenheid getransporteerd moet worden, moet u de eenheid altijd demonteren en inpakken in de originele verpakking.

Gebruik alleen de meegeleverde voedingsadapter. Sluit de voedingsadapter of het apparaat nooit kort.

Gebruik tussen 32–95° F (0–35° C).

Probeer nooit de eenheid te repareren of aan te passen. Onderhoud mag alleen worden uitgevoerd door Rice Lake Weighing Systems.

Behandel de kabels en kabelconnectoren met zorg. Gebruik nooit beschadigde netsnoeren of stekkers of losse elektrische aansluitingen. Raak het netsnoer nooit met natte handen aan.

Laat nooit iets op de kap vallen en voorkom iedere impact op de kap.

Op een vlak oppervlak bevestigen.

Gebruik het product nooit voor iets anders dan het beoogde doel.

## 1.2 Overweging bij montage en installatie

De iDimension Plus is zo ontworpen dat hij met behulp van de meegeleverde montagebeugel aan verschillende bevestigingen kan worden bevestigd.

Ongeacht hoe iDimension Plus wordt geïnstalleerd, moet u rekening houden met het volgende om de beste prestaties te garanderen:

- De scankop moet waterpas zijn
- De scankop moet centraal boven het meetplatform worden geplaatst, gezien vanaf de sensor
- De scankop moet zodanig worden gemonteerd dat er geen beweging kan optreden
- Bij installatie van de scankop op 79 inch wordt de vlakke detectie verhoogd tot 2,4 inch
- De achtergrond van het meetgebied moet een constante kleur hebben, voor contrast wordt egaal zwart aanbevolen
- Bij gebruik op een statische rollenbaan configureert u het systeem voor de modus 'alleen diepte'
- Zorg ervoor dat het systeem wordt geïnstalleerd in een gebied waar de schittering van de verlichting van boven niet zichtbaar is op het meetoppervlak
- Bepaal de benodigde lengte van de ethernetkabel voor de installatie; zorg dat de ethernetkabel beschikbaar is tijdens de montage van het systeem

Nadat de iDimension Plus gemonteerd is, gebruikt u de instructiehandleiding voor iDimension standaard met enkele of dubbele arm (onderdeelnummer 182726) om de standaard te monteren en de montagebeugel van de iDimension Plus en USB display RAM te installeren.

Na afloop van de montage raadpleegt u de beheerdershandleiding van de iDimension QubeVu (onderdeelnummer 221652) om de iDimension Plus te configureren en in te stellen met behulp van de installatiewizard via het USB-display en de ingebodde QubeVu Manager-firmware.

De iDimension Plus kan met behulp van de installatiewizard worden geïnstalleerd op 60,2 inch voor een Legal-for-Trade-toepassing of op 79 inch voor een niet-Legal-for-Trade-modus. Bij installatie op 79 inch worden de maximale meetapplicaties van de iDimension Plus tafelstandaard vergroot, zoals hieronder weergegeven.

Lengte	Breedte	Hoogte
80 inch	60 inch	0 inch
78 inch	58,6 inch	2 inch
76 inch	57 inch	4 inch
74 inch	55,6 inch	6 inch
72 inch	54 inch	8 inch
70 inch	52,6 inch	10 inch
68 inch	51 inch	12 inch
66 inch	49,6 inch	14 inch
64 inch	48 inch	16 inch
62 inch	46,6 inch	18 inch
60 inch	45 inch	20 inch
58 inch	43,6 inch	22 inch
56 inch	42 inch	24 inch
54 inch	40,6 inch	26 inch
52 inch	39 inch	28 inch
50 inch	37,6 inch	30 inch
48 inch	36 inch	32 inch
46 inch	34,6 inch	34 inch
44 inch	33 inch	36 inch
42 inch	31,6 inch	38 inch
40 inch	30 inch	40 inch
38 inch	28,6 inch	42 inch
36 inch	27 inch	44 inch
34 inch	25,6 inch	46 inch
32 inch	24 inch	48 inch
30 inch	22,6 inch	50 inch

Tabel 1-1. Meetcapaciteiten (inch)

Lengte	Breedte	Hoogte
203,2 cm	152,4 cm	0 cm
198,12 cm	148,844 cm	5,08 cm
193,04 cm	144,78 cm	10,16 cm
187,96 cm	141,224 cm	15,24 cm
182,88 cm	137,16 cm	20,32 cm
177,8 cm	133,604 cm	25,4 cm
172,72 cm	129,54 cm	30,48 cm
167,64 cm	125,984 cm	35,56 cm
162,56 cm	121,92 cm	40,64 cm
157,48 cm	118,364 cm	45,72 cm
152,4 cm	114,3 cm	50,8 cm
147,32 cm	110,744 cm	55,88 cm
142,24 cm	106,68 cm	60,96 cm
137,16 cm	103,124 cm	66,04 cm
132,08 cm	99,06 cm	71,12 cm
127 cm	95,504 cm	76,2 cm
121,92 cm	91,44 cm	81,28 cm
116,84 cm	87,884 cm	86,36 cm
111,76 cm	83,82 cm	91,44 cm
106,68 cm	80,264 cm	96,52 cm
101,6 cm	76,2 cm	101,6 cm
96,52 cm	72,644 cm	106,68 cm
91,44 cm	68,58 cm	111,76 cm
86,36 cm	65,024 cm	116,84 cm
81,28 cm	60,96 cm	121,92 cm
76,2 cm	57,404 cm	127 cm

Tabel 1-2. Meetcapaciteiten (cm)



## 2.0 Vervangingsonderdelen

In deze paragraaf vindt u een overzicht van de onderdelen die in de verpakking van de iDimension Plus zitten.

### 2.1 Uitpakken

Onmiddellijk na het uitpakken van de iDimension Plus moet u de inhoud visueel inspecteren om er zeker van te zijn dat alle onderdelen aanwezig en onbeschadigd zijn. Als er onderdelen beschadigd zijn tijdens de verzending, dient u Rice Lake Weighing Systems en de vervoerder onmiddellijk op de hoogte te stellen.

De iDimension Plus bevat de volgende onderdelen:



Afbeelding 2-1. Onderdelen iDimension Plus

Item nr.	Onderdeel nr.	Beschrijving	Aant.
1	223603	Scankop	1
3	192050	USB-display	1
4	167814	Ethernetkabel	1
5	206585	Kalibratie-object	1
6	201028	AC-voedingskabel (110 V / 240 V)	1
7	226562	Voeding	1
-	227300	Hardwarekit	1

Tabel 2-1. Onderdelenlijst iDimension Plus (onderdeelnummer 226070)

Item nr.	Onderdeel nr.	Beschrijving	Aant.
2	198567	Montagebeugel scankop	1
8	223038	Netsnoer, 25 ft (inbegrepen bij 198708)	1
-	198590	USB type A mannelijk naar type A vrouwelijk	2
-	79989	Kabelbandje, zwart nylon	2
-	199199	Addendum voor iDimension Plus XL standaard met enkele en dubbele arm	1

Tabel 2-2. Onderdelenlijst installatiekit iDimension Plus (onderdeelnummer 198708 en 206583)



**OPMERKING: Bewaar het kalibratie-object voor toekomstig gebruik.**

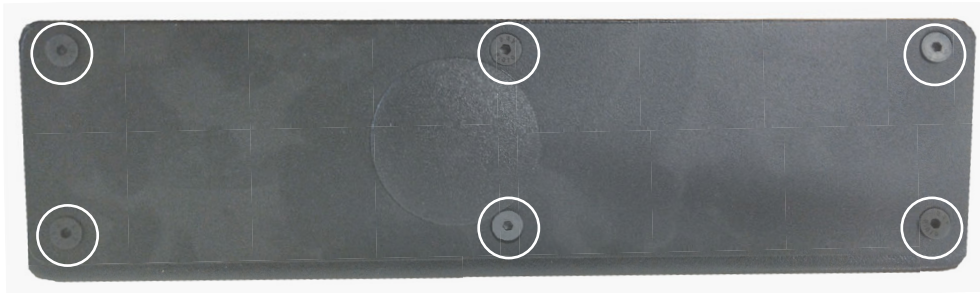
## 3.0 Montage

Deze paragraaf geeft een overzicht van de instructies voor montage van de gemonteerde iDimension Plus.

### 3.1 Montage van de eenheid

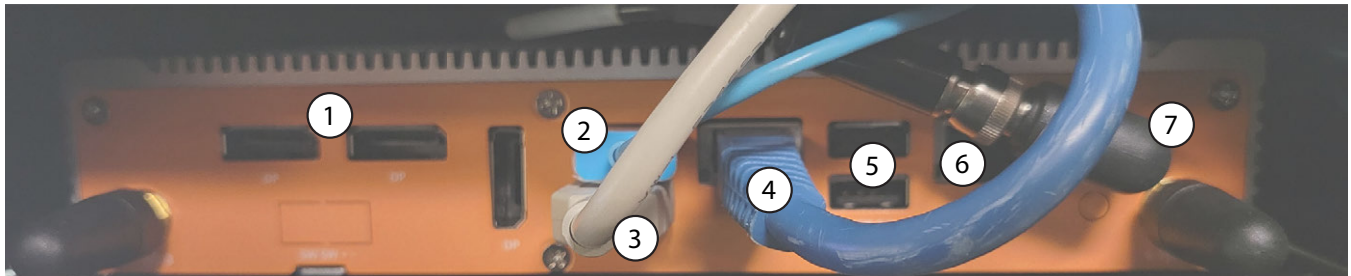
Om de iDimension Plus te monteren volgt u onderstaande procedure:

1. Haal de scankop en de DC-stroomvoorziening uit de verpakking.
2. Verwijder de achterste afdekking van de scankop door de zes kruiskopschroeven los te draaien en te verwijderen.



Afbeelding 3-1. Locaties schroeven achterste afdekking (omcirkeld)

3. Steek de USB-, ethernet- en stroomkabels door de kabelgleuf.
4. Zet de kabelaansluitingen vast aan de scankop (Tabel 3-1):



Afbeelding 3-2. Aansluitingen scankop

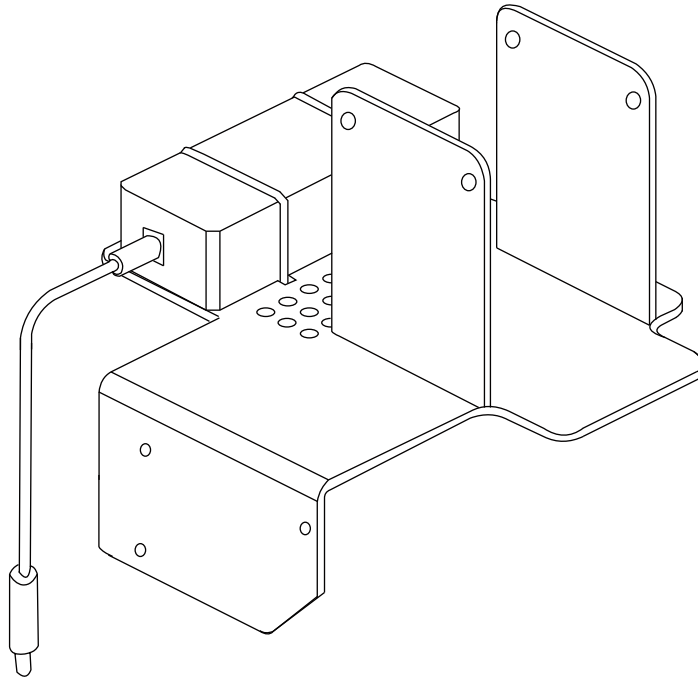
Item nr.	Beschrijving
1	Displaypoort (niet gebruikt)
2	USB-display
3	Scanner- of weegschaalaansluiting
4	Ethernetpoort nr. 1 (pc-aansluiting)
5	Extra USB-poorten
6	Ethernetpoort nr. 2
7	Voeding (DC in) - 24 V1

Tabel 3-1. Lijst aansluitingen scankop

5. Plaats de achterste afdekking van de scankop terug met behulp van de zes kleine kruiskopschroeven die werden verwijderd in [Stap 2 op pagina 10](#).

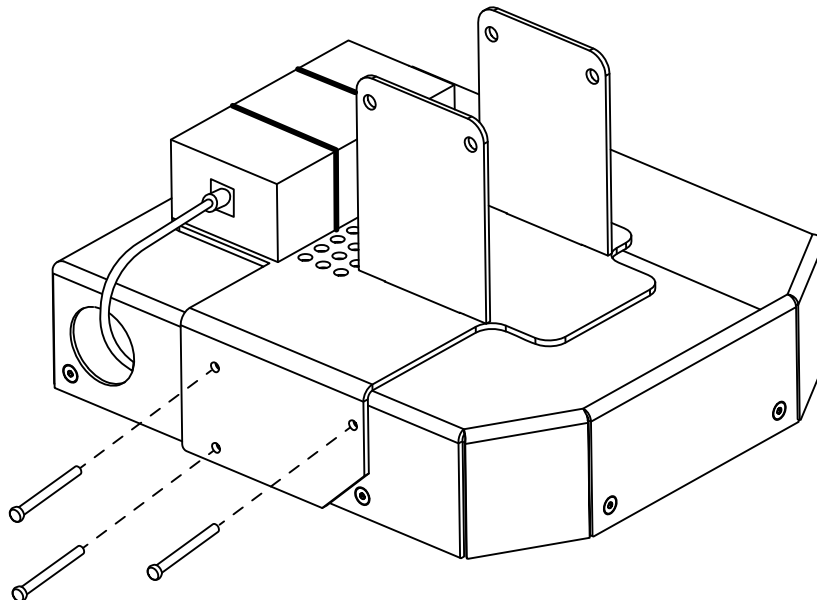
## 3.2 Montage van de montagebeugel

1. Zet de voeding vast aan de montagebeugel met behulp van de meegeleverde kabelbandjes (2).



Afbeelding 3-3. Voeding vastzetten

2. Zet de montagebeugel vast op de bovenkant van de scankop met de drie bevestigingsschroeven die werden verwijderd in [Stap 3 op pagina 10](#).

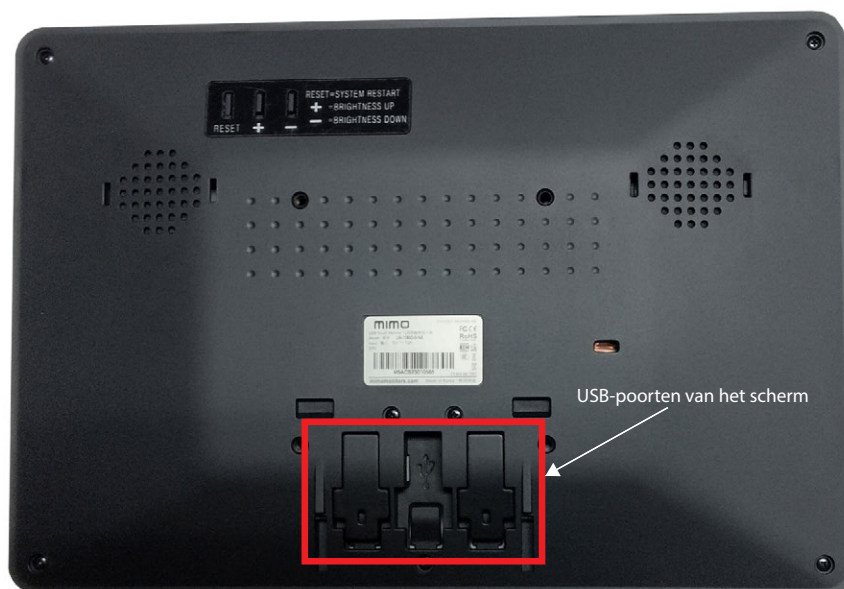


Afbeelding 3-4. Montagebeugel vastzetten

3. Monteer het samenstel op de standaard aan de hand van het Addendum voor iDimension Plus standaards met enkele of dubbele arm (onderdeelnummer 199199).

### 3.3 De scankop verbinden met het USB-display

Zodra de scankop en het gemonteerde samenstel zijn gemonteerd, sluit u de kabel van het USB-display aan op de mini-USB-poort (zie [Afbeelding 3-5](#)).



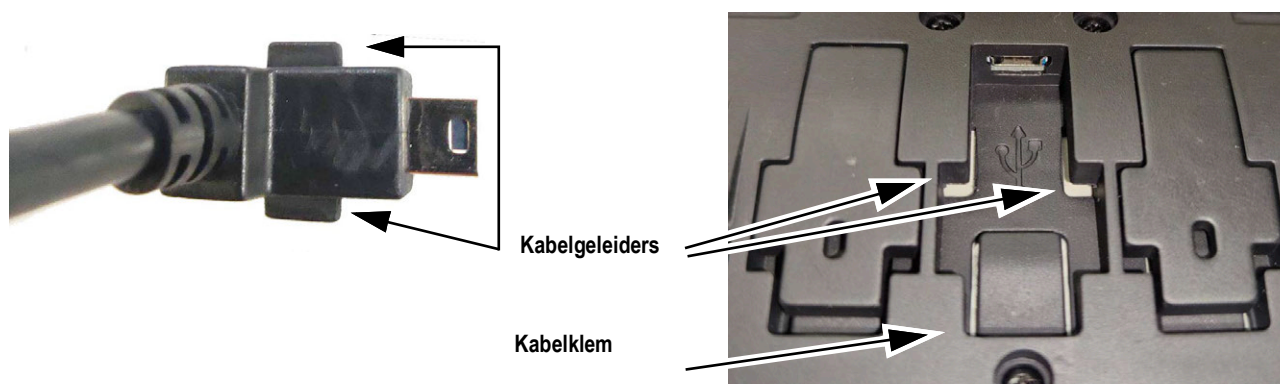
Afbeelding 3-5. Locatie USB-poort display



**OPMERKING:** Zie het Addendum voor iDimension Plus standaards met enkele en dubbele arm (onderdeelnummer 199199) voor montage van het display op de RAM montagekit.



**BELANGRIJK:** De USB-poort en -kabel zijn voorzien van spieën en kunnen alleen in een specifieke richting worden aangesloten. De USB-kabelgeleiders passen onder de poortgeleiders en de kabelklem moet naar beneden worden gedrukt wanneer de USB-kabel in de poort wordt gestoken.

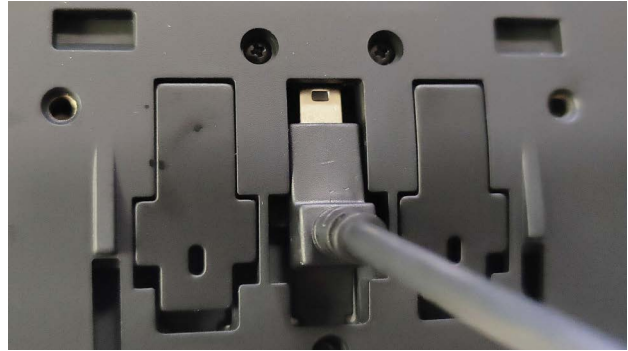
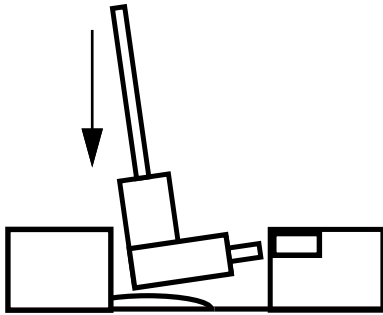


Afbeelding 3-6. USB-kabel en poortgeleiders

1. Plaats de USB-kabel boven de klem en lijn de kabelgeleiders uit met de USB-poortgeleiders.
2. Druk de USB-kabelconnector op de kabelklem om de kabelklem samen te drukken.
3. Steek de USB-kabel in de USB-poort, met beide kabelgeleiders onder de poortgeleiders.
4. Lijn de stekker van de USB-kabel uit met de USB-poort en sluit hem vervolgens aan.



**OPMERKING:** Om de kabelstekker uit te lijnen met de USB-poort, moet de kabelstekker iets worden opgelicht (weg van de monitor). Om de kabelstekker op te lichten, drukt u op de achterkant van de kabelconnector op de kabelklem, zodat de voorkant van de kabelstekker omhoog wijst.



Afbeelding 3-7. De USB-kabel in de USB-poort steken







© Rice Lake Weighing Systems Inhoud kan zonder voorafgaande kennisgeving worden gewijzigd.  
230 W. Coleman St. • Rice Lake, WI 54868 • USA USA: 800-472-6703 • International: +1-715-234-9171